



hyperMILL[®]

5Axis Machining

Fresatura completa
di pale di turbina –
dalla testa al piede.

PALE DI TURBINA



Il pacchetto *hyperMILL*® per pale di turbina – tutto il necessario

Le strategie di fresatura ottimizzate per la lavorazione di pale di turbina, comprese quelle per la lavorazione del piede e la fresatura di speciali geometrie delle pale, consentono di eseguire una lavorazione completa. Le funzioni automatizzate facilitano la definizione e garantiscono tempi di programmazione notevolmente ridotti. Inoltre, l'utilizzo di velocità di avanzamento elevate consente di ridurre i tempi di produzione.

Semplice: la trasparente lista di lavorazioni di *hyperMILL*® consente di acquisire progetti simili in una nuova lista di lavorazioni e così di ridurre notevolmente il lavoro di programmazione. Grazie all'interfaccia utente con supporto grafico è possibile programmare le lavorazioni a 5 assi con la stessa facilità con cui si programmano le operazioni 3D.

Preciso: funzioni aggiuntive migliorano la precisione della lavorazione e l'aspetto delle superfici. Ad esempio, utilizzando superfici guida è possibile ottenere un movimento più uniforme della fresa senza modificare la geometria sottoposta a fresatura.

Flessibile: grazie all'integrazione in *hyperMILL*® sono disponibili, accanto alle strategie di lavorazione speciali, anche i cicli 2D, 3D e a 5 assi. Selezionando la migliore strategia di lavorazione possibile e i migliori utensili, l'utente può godere della massima flessibilità e non è necessario ricorrere a un secondo sistema CAM.

Basato su CAD: con *hyperCAD*® è possibile costruire facilmente modelli di pale di turbina di alta qualità con la massima facilità utilizzando i dati relativi a punti e curve. Questi dati possono essere integrati con altri elementi importanti per la qualità e la sicurezza della lavorazione, ad esempio superfici guida e parti da sottoporre a controllo collisione.



Ottimizzato: funzioni speciali consentono di automatizzare la programmazione, ad esempio la funzione Rolling Ball per la fresatura di raggi di transizione, la funzione Best Fit per la determinazione automatica della posizione di inizio ottimale per la finitura, oppure la correzione automatica dell'angolo di anticipo per la prevenzione delle collisioni.

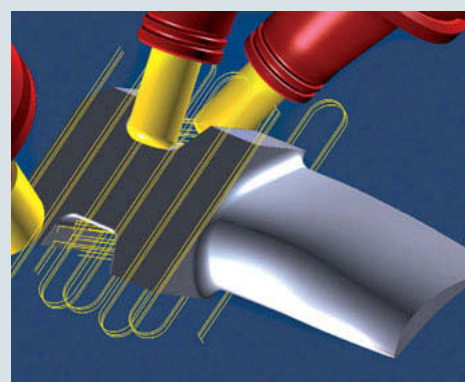
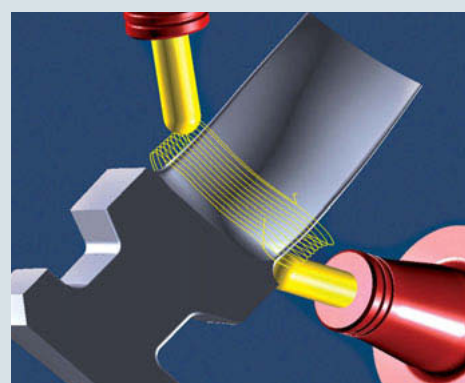
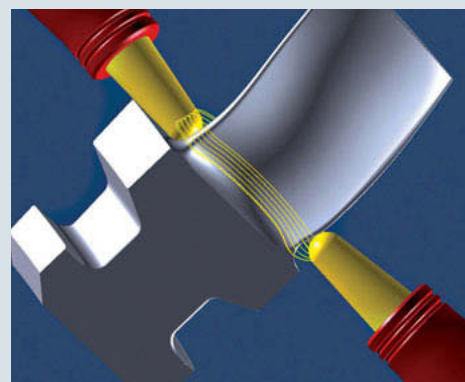
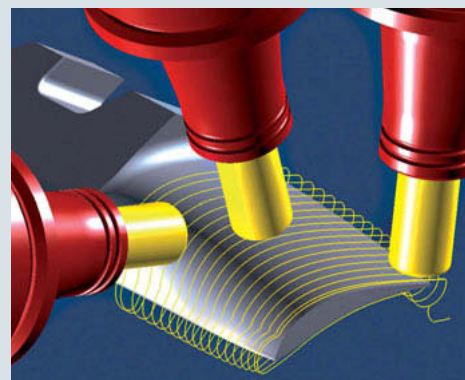
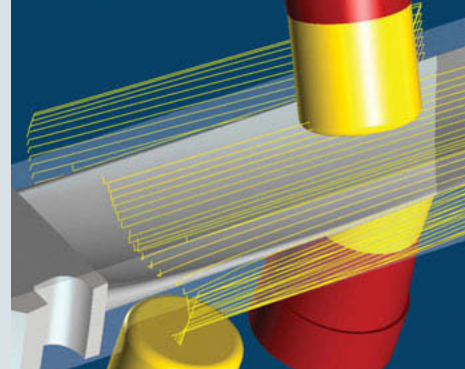
Sgrossatura 3D di qualsiasi pezzo grezzo: le pale di turbina vengono lavorate da diverse direzioni in base a un pezzo grezzo liberamente definibile. Questa strategia consente di evitare automaticamente i percorsi a vuoto nei sottosquadri. Le profondità di taglio costanti e l'avanzamento non influenzato dagli assi di rotazione garantiscono condizioni di taglio costanti. Il blocco degli assi di rotazione consente di utilizzare utensili di grandi dimensioni e, di conseguenza, di aumentare la durata dell'utensile.

Fresatura frontale di pale a 5 assi: questo ciclo viene utilizzato per la finitura delle superfici delle pale. Il percorso utensile a forma di spirale può essere generato come lavorazione simultanea a 5 assi oppure a 4 assi. Per le frese cilindriche e le frese toriche l'angolo di anticipo viene costantemente corretto in modo che le superfici non vengano danneggiate e l'utensile esegua il taglio sempre con il lato frontale.

Fresatura laterale pala a 5 assi: con la lavorazione laterale a 5 assi viene lavorata l'area di transizione tra la pala e le superfici laterali che non può essere lavorata con la fresatura frontale a 5 assi. Gli angoli di anticipo e di inclinazione laterale garantiscono condizioni di taglio ottimali. Inoltre, con la lavorazione laterale a 5 assi è possibile creare superfici laterali leggermente curve entro tempi più brevi mediante la fresatura a elica.

Lavorazione di raggi a 5 assi per pale di turbina: questa funzione ottimizza la finitura nell'area di transizione tra la pala e le superfici laterali da testa a piede. L'utilizzo di percorsi sovrapposti per la lavorazione delle pale consente di ottenere superfici di ottima qualità. Facoltativamente, è possibile creare automaticamente un raggio Rolling Ball. L'utensile mantiene contemporaneamente il contatto con la pala e con la delimitazione liscia ideale della superficie laterale. In questo modo viene creata una transizione perfetta anche verso le pale adiacenti, che con molti sistemi CAD non è realizzabile.

Strategie aggiuntive per la lavorazione del piede: per la lavorazione del piede della pala è disponibile una serie di strategie 2D e 3D. La gamma 2D comprende strategie di foratura, spianatura, fresatura circolare e lavorazione di tasche. Tra le operazioni 3D sono inclusi cicli di sgrossatura, operazioni di finitura per la geometria del piede e strategie per il taglio, la smussatura o affilatura su superfici curve.



Headquarters

OPEN MIND Technologies AG
Argelsrieder Feld 5 • 82234 Wessling • Germania
Telefono: +49 8153 933-500
E-Mail: Info.Europe@openmind-tech.com
Support.Europe@openmind-tech.com

Italia

OPEN MIND Technologies Italia Srl
Via Pomè 14 • 20017 Rho (MI) • Italia
Telefono: +39 02 93162503
Telefono Padova: +39 049 8936238
Telefono Ancona: +39 071 7108451
E-Mail: Info.Italy@openmind-tech.com

Svizzera

OPEN MIND Technologies Schweiz GmbH
Frauenfelderstrasse 37 • 9545 Wängi • Schweiz
Telefono: +41 44 86030-50
E-Mail: Info.Switzerland@openmind-tech.com

www.openmind-tech.com

OPEN MIND Technologies AG è rappresentata a livello mondiale con proprie filiali e attraverso partners competenti ed è un'impresa del gruppo imprenditoriale Mensch und Maschine. www.mum.de



We push machining to the limit