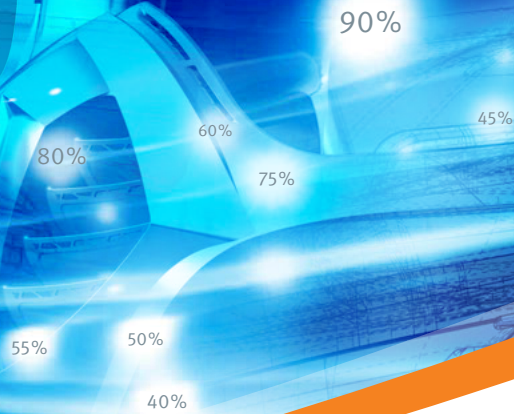


hyperMILL®

MAXX Machining



Стратегии производительности Сверление, черновая и чистовая обработка

PERFORMANCE

 **OPEN MIND**
THE CAM FORCE

Производительность прежде всего

Скорость во всех сферах применения

Скорость сегодня играет более важную роль, чем когда-либо. Поэтому компания OPEN MIND разработала пакет повышения производительности *hyperMILL*® MAXX Machining, специально предназначенный для оптимизации сверления, черновой и чистовой обработки на фрезерных и фрезерно-токарных станках. Обработка фрезой с наклоном по направлению движения позволяет отказаться от предварительной расточки и быстро изготовить отверстия даже в материалах, плохо поддающихся обработке резанием. Оптимизированные стратегии карманов и трохоидальные траектории движения инструментов позволяют быстро снять большое количество материала. Пакет включает также инновационные стратегии для барабанных фрез и поворотных режущих пластин *rollFEED*®, применение которых существенно сокращает время чистовой обработки.

Экономия времени без снижения качества

Все эти уникальные технологии OPEN MIND значительно сокращают время обработки без ущерба качеству и позволяют эффективно использовать все возможности станка.

Возможные сферы применения

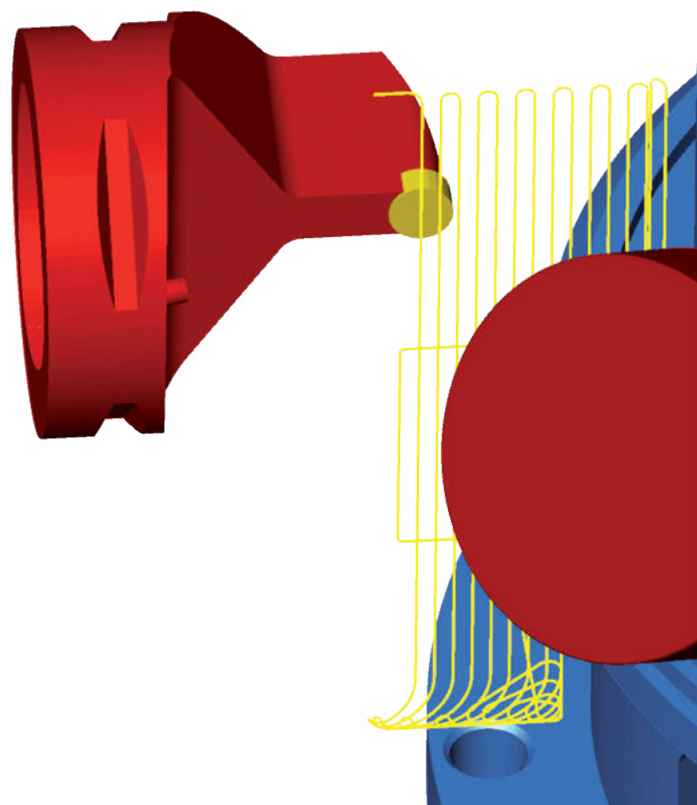
- Производство штампов и пресс-форм
- Машиностроение
- Аэрокосмическая промышленность
- Автомобилестроение
- Мотоспорт
- Энергетика



Сверление

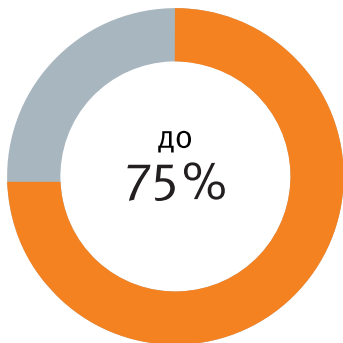
Черновая
обработка

Чистовая
обработка

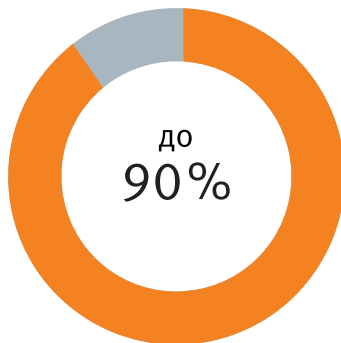


hyperMILL®

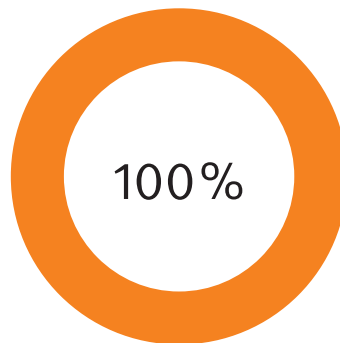
MAXX Machining



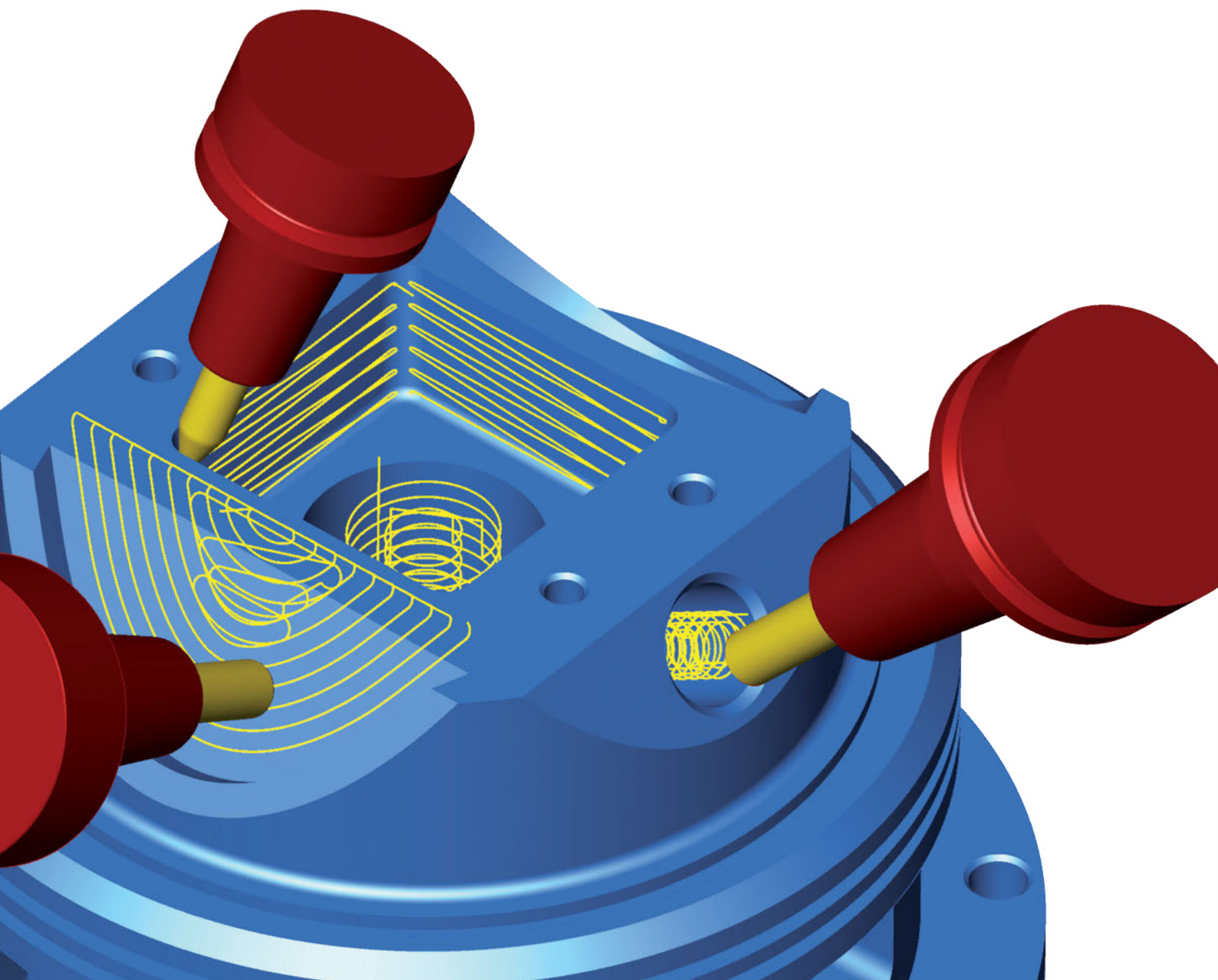
Сокращение времени
черновой обработки



Сокращение времени
чистовой обработки



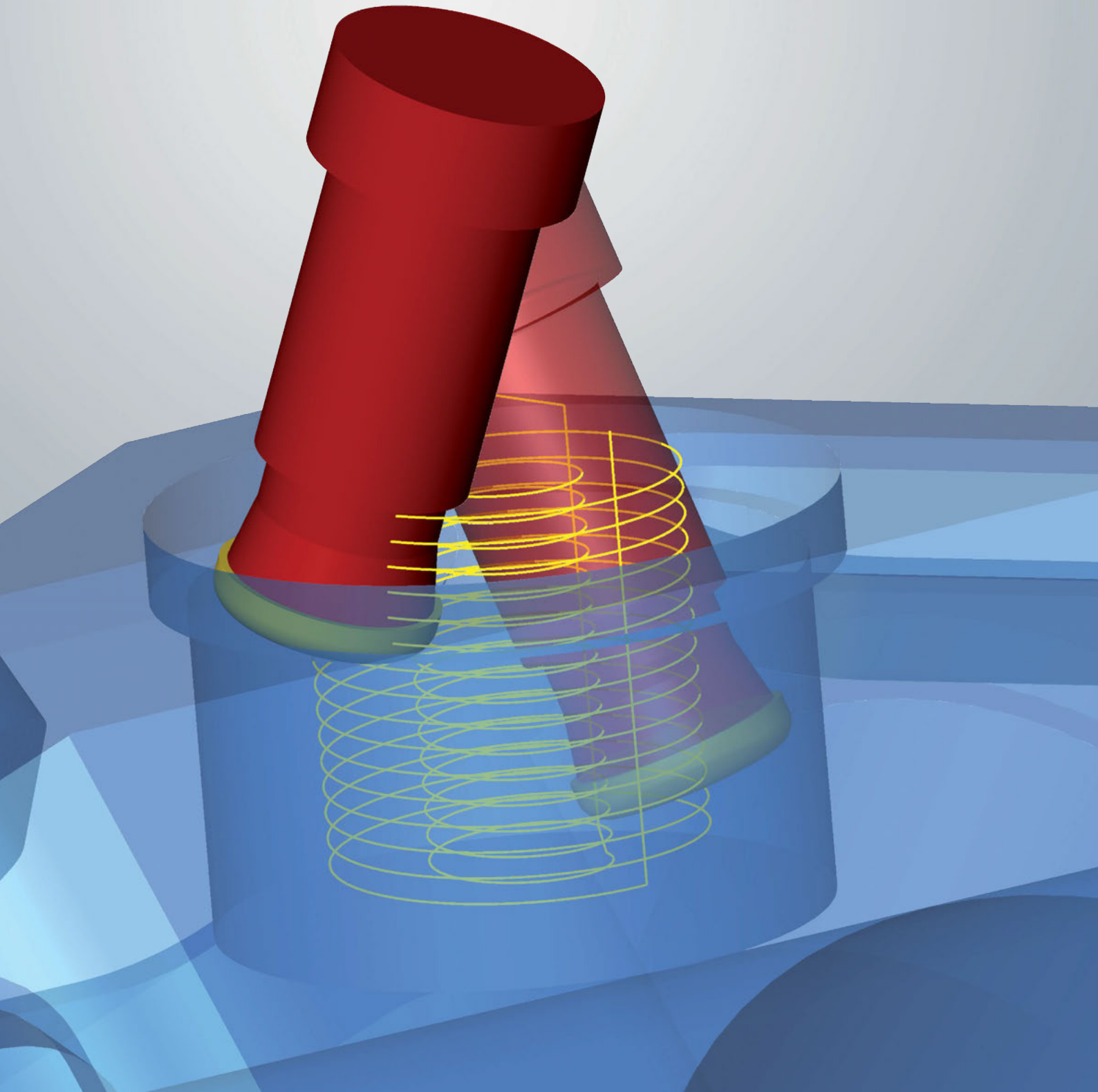
Надежность
процессов





«Не существует лучшего способа добиться большого объема снимаемого материала за такое короткое время. В данном случае 5-осевая синхронная обработка снова демонстрирует свои преимущества, превращая программирование в простейшую задачу.»

Д-р Йозеф Кох, технический директор компании
OPEN MIND Technologies AG



Максимальное сверление

Стратегия 5-осевого сверления по спирали представляет собой наклонное фрезерование по спирали. В этом случае фреза имеет наклон в направлении движения. Используя вторую установку, можно избежать столкновения со стенками отверстия. Стратегия хорошо подходит для начального прохода при черновой обработке глубоких полостей. Она позволяет эффективно извлекать материал из круглых карманов, не нагружая резец.

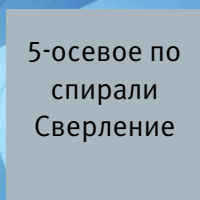
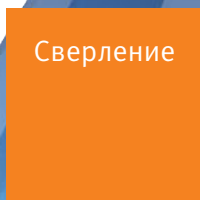
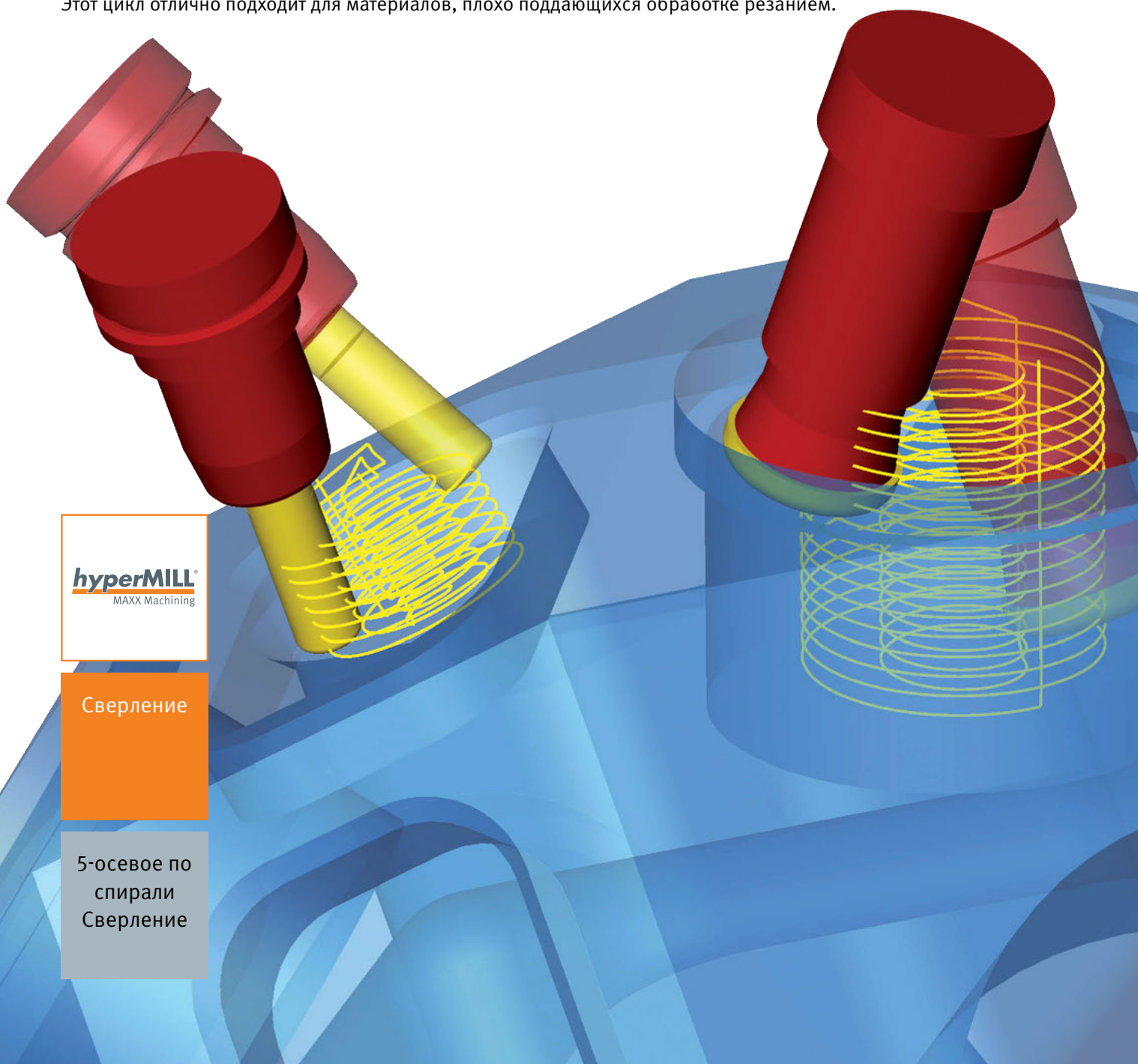
5-осевое сверление по спирали

Высокоэффективная черновая обработка круглого кармана с помощью режущей фрезы

Самое быстрое сверление

Эффективность благодаря 5-осевой технологии

В цикле фрезерного сверления используются спиралевидные траектории инструмента. В отличие от традиционного спирального фрезерования такая стратегия 5-осевой синхронной обработки позволяет существенно улучшить условия резки. В частности, благодаря этой технологии стало возможным производить обработку боковой частью фрезы. Важное преимущество: инструмент быстро погружается в материал без предварительного растачивания. Благодаря интеллектуальной 5-осевой установке фрезы инструмент меньше подвергается износу, а удаление стружки осуществляется безопасным образом. Этот цикл отлично подходит для материалов, плохо поддающихся обработке резанием.

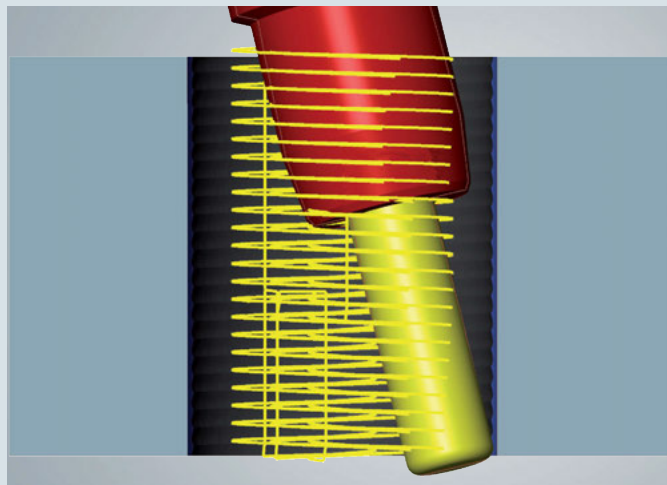


Преимущества

- Быстрое и эффективное погружение
- Отлично подходит для материалов, плохо поддающихся обработке резанием
- Отлично подходит для вскрытия глубоких полостей резцовыми головками большого размера
- Не требуется предварительное растачивание
- Меньший износ инструмента
- Безопасное удаление стружки
- Подходит для обработки боковой частью фрезы
- Простота программирования

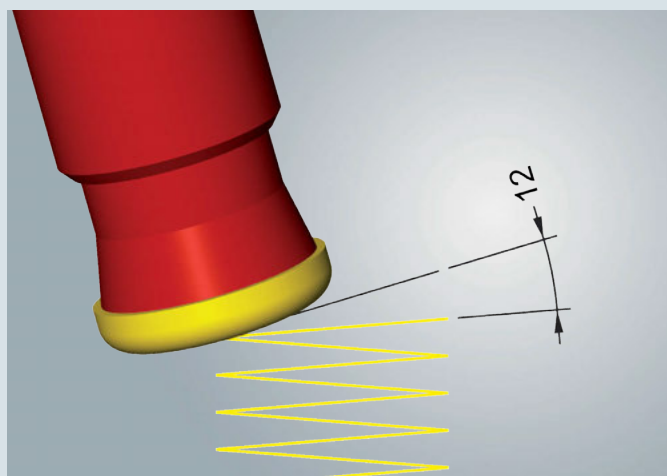
■ Надежность процессов

Максимальная безопасность благодаря автоматической функции исключения столкновений.



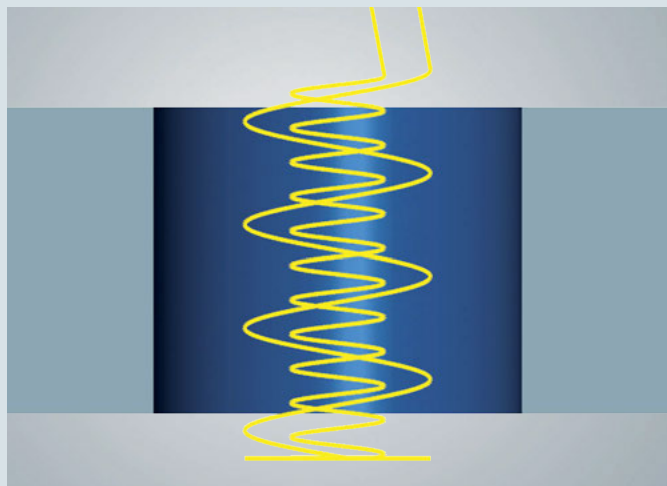
■ Угол опережения

В отличие от классической 3D-обработки в этой технологии можно задать угол опережения и выполнить обработку боковой частью фрезы.



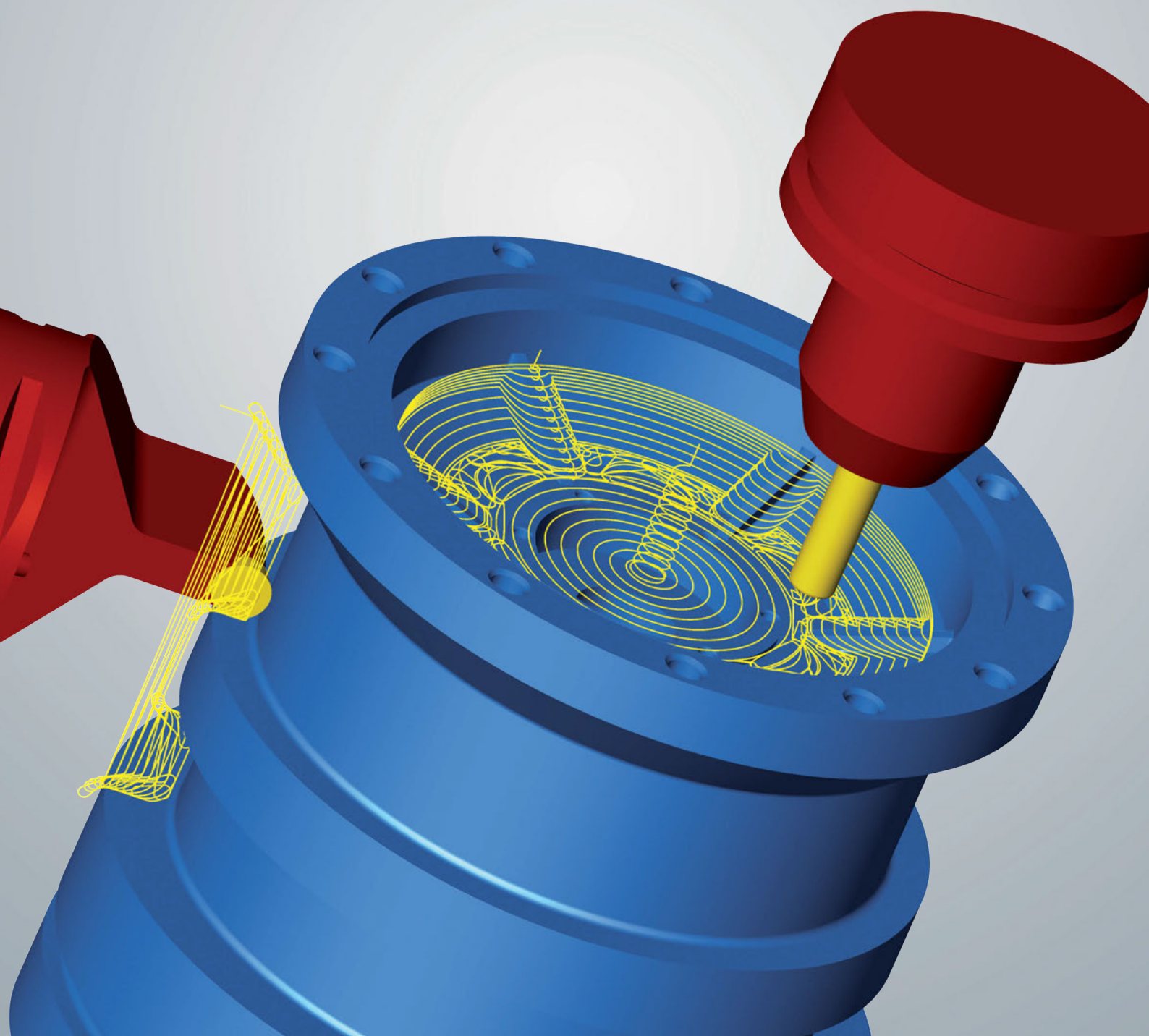
■ Автоматическая регулировка шага

При возможном столкновении данная функция автоматически меняет высоту шага так, чтобы обеспечить безопасную обработку.



«Наша проверенная технология высокоскоростного фрезерования может обеспечивать высокую производительность и надежность процессов не только во фрезерной, но и в токарной обработке!»

Д-р Йозеф Кох, технический директор компании
OPEN MIND Technologies AG



Максимальная черновая обработка

Модуль черновой обработки *hyperMILL*® MAXX Machining включает решения для резки с высокой скоростью подачи (HFC) и высокоскоростного фрезерования (HPC), поддерживающие спиральные и трохойдальные траектории инструментов. Применение пакета позволяет оптимизировать траектории инструментов, увеличить объем снимаемого материала, повысить скорость подачи и, соответственно, существенно сократить время изготовления.

**Черновая
HPC-обработка**
Трохойдальные траек-
тории инструментов
для токарной и
фрезерной обработки

Максимальная производительность черновой обработки

Инновационные стратегии для фрезерных и токарных задач

Модуль черновой обработки предлагает целый набор мощных функций для построения HFC- и HPC-траекторий движения инструментов. Технология Perfect Pocketing от компании OPEN MIND позволяет наилучшим образом разместить карман в обрабатываемой области и генерирует траектории движения инструментов, оптимизированные для фрезерования с высокой скоростью подачи.

Существует возможность создавать трохоидальные траектории инструментов при проектировании операций фрезерной и токарной обработки. Обе технологии значительно увеличивают объем снимаемого материала за единицу времени и позволяют сократить время обработки. Другими словами, пользователь получает целых две возможности для оптимизации станков и инструментов.



Черновая обработка

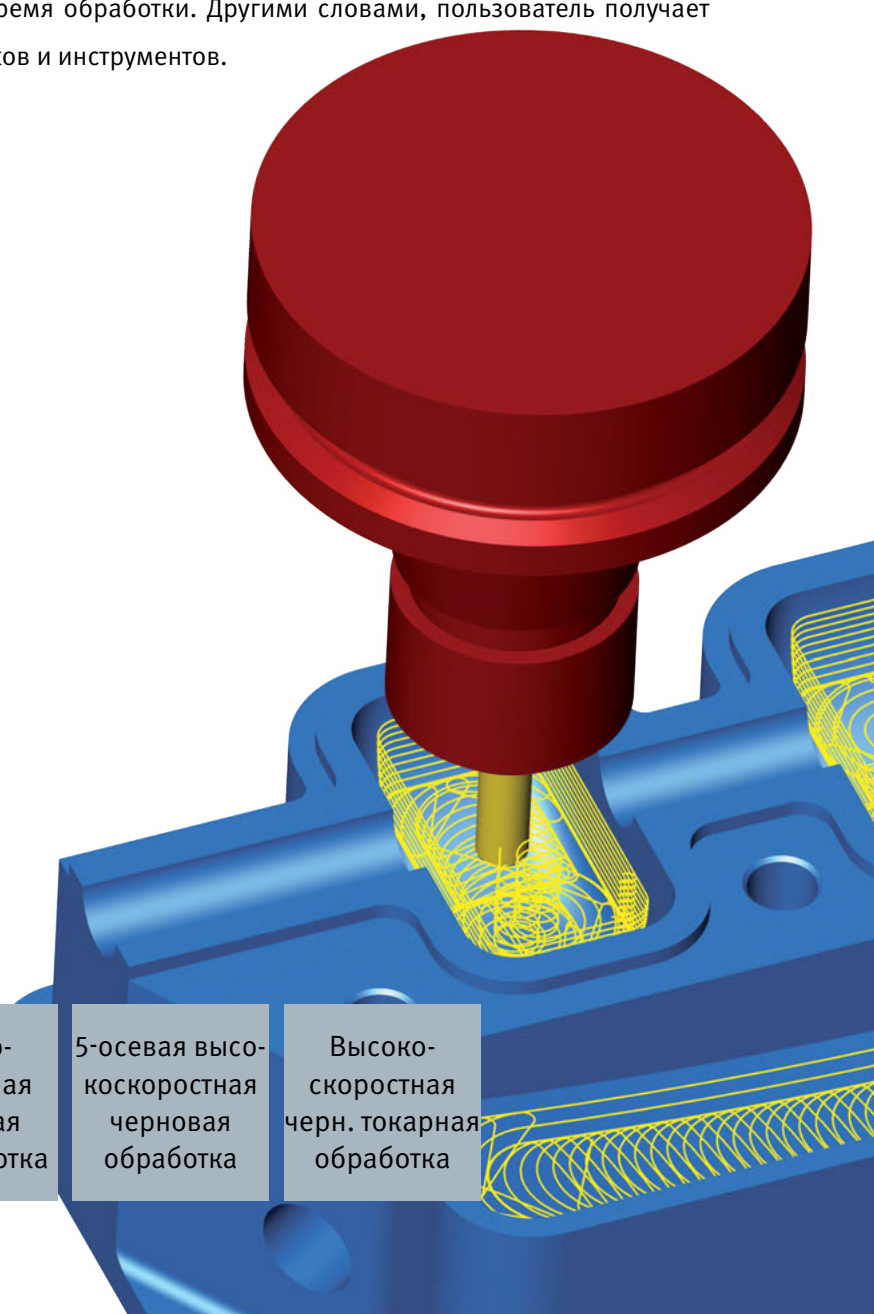
Perfect Pocketing

Высоко-скоростная черновая обработка 2,5D

Высоко-скоростная черновая 3D-обработка

5-осевая высо-скоростная черновая обработка

Высоко-скоростная черн. токарная обработка



Преимущества

- Сокращение времени обработки
- Увеличение срока службы оборудования
- Обработка с меньшим износом инструментов и станков
- Оптимальное использование возможностей станков и инструментов
- Простое программирование

Возможности для оптимизации

■ Максимальное сокращение времени обработки

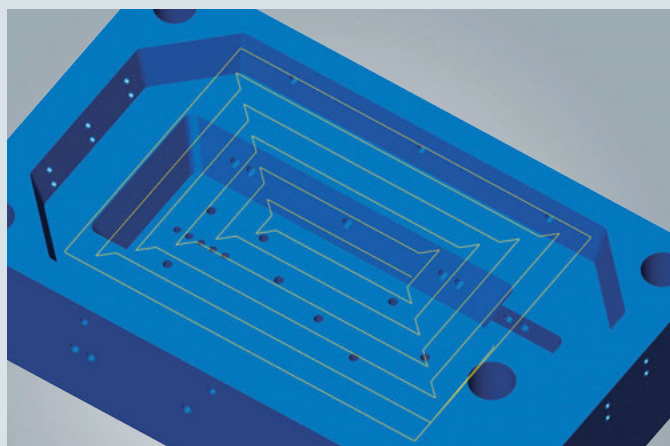
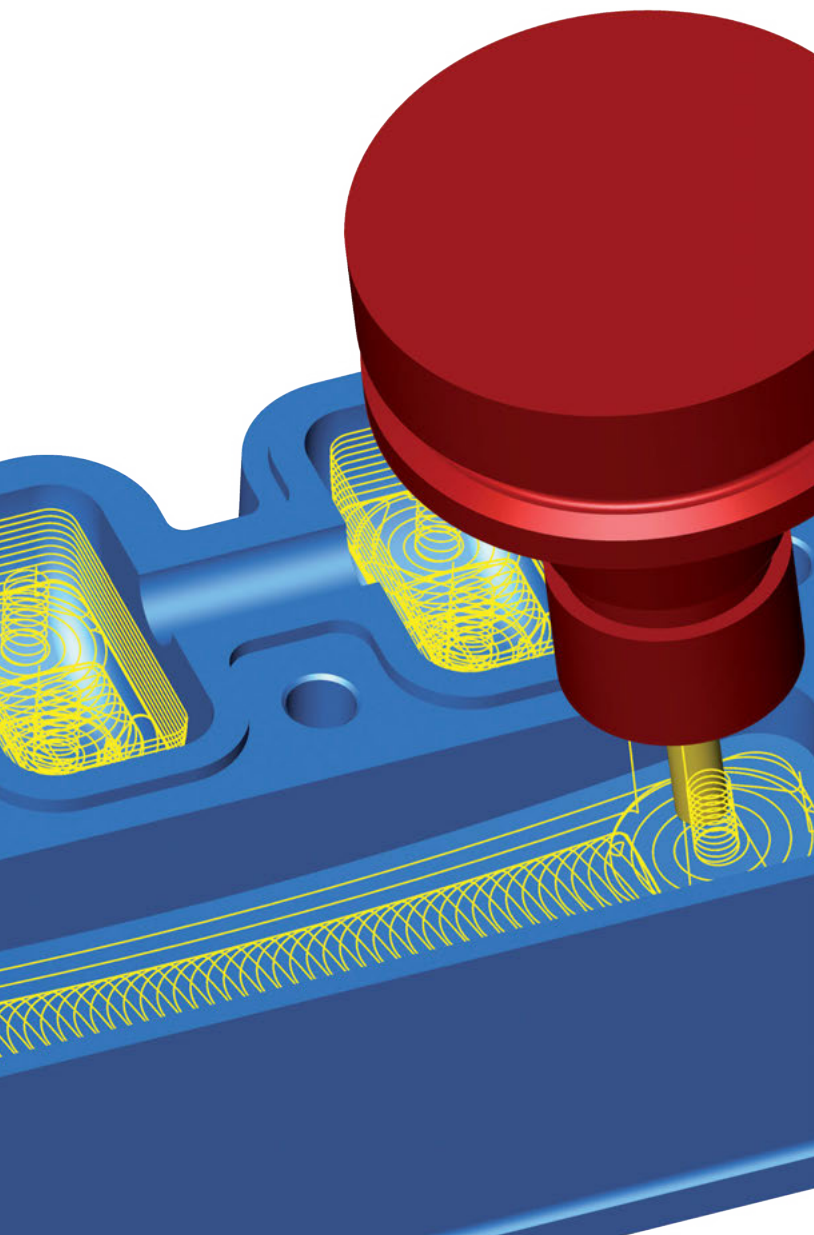
Модуль *hyperMILL*® MAXX Machining обеспечивает существенно меньшее время обработки, чем традиционные технологии черновой обработкой. Применение технологий высокоскоростного фрезерования и фрезерования с высокой скоростью подачи, поддерживающих обработку по спиральным и трохoidalным траекториям инструментов, позволяет значительно ускорить процесс снятия материала.

■ Максимально большой срок службы оборудования

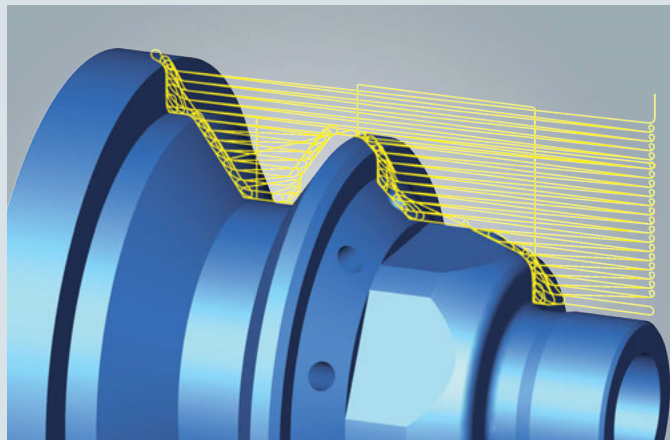
hyperMILL® MAXX Machining поддерживает технологии фрезерования High-Feed и High-Performance в токарных операциях и позволяет производить токарную обработку режущими пластинами. Траектории инструмента строятся специальным образом, чтобы снизить нагрузку на инструмент. Это увеличивает срок службы инструментов — в частности, при обработке твердых материалов.

■ Максимальный уровень свободы при программировании

В *hyperMILL*® MAXX Machining траектории движения инструментов строятся и проверяются на столкновения автоматически. Пользователь может изменить любой параметр обработки независимо от других, например подачу и врезание.



Обработка карманов, оптимизированная для высокой скорости подачи



Высокопроизводительная токарная обработка с трохoidalными траекториями инструментов

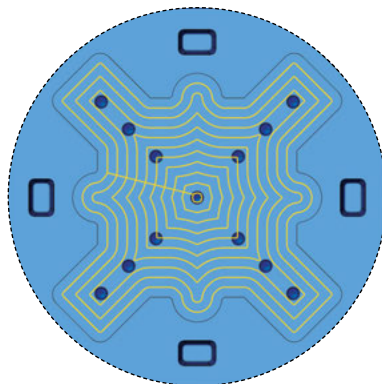
Стратегии быстрого изготовления карманов

Эффективная обработка карманов

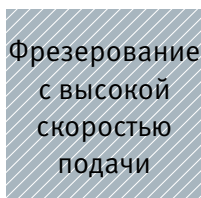
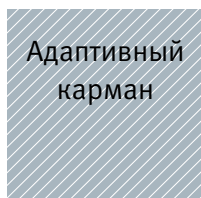
Эффективность черновой обработки зависит от технологии, выбор которой определяется особенностями детали и свойствами обрабатываемого материала. Технология Perfect Pocketing обеспечивает эффективную черновую обработку и позволяет оптимальным образом расположить карман в обрабатываемой области. Максимальная скорость подачи при выполнении операций стандартного и высокоскоростного фрезерования достигается за счет линейных траекторий инструментов. В некоторых случаях технология Perfect Pocketing дает лучшие результаты, чем высокоскоростная черновая обработка.

Линейные траектории инструментов для высокой скорости подачи

Интеллектуальный алгоритм позволяет извлечь из области черновой обработки максимально большой карман. Линейные и контурно-параллельные траектории связываются друг с другом оптимальным образом. Результат: максимальная скорость подачи.

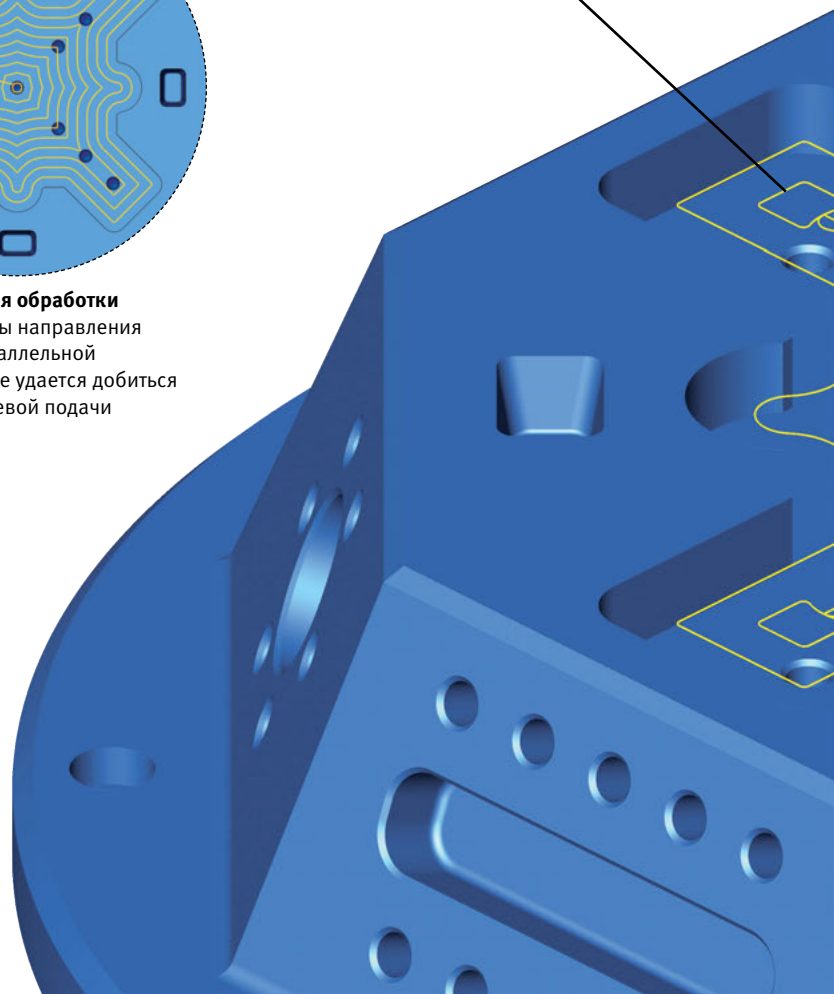


Применение контурно-параллельных траекторий инструментов позволяет включить в обработку также области с остаточным материалом



Прежняя стратегия обработки

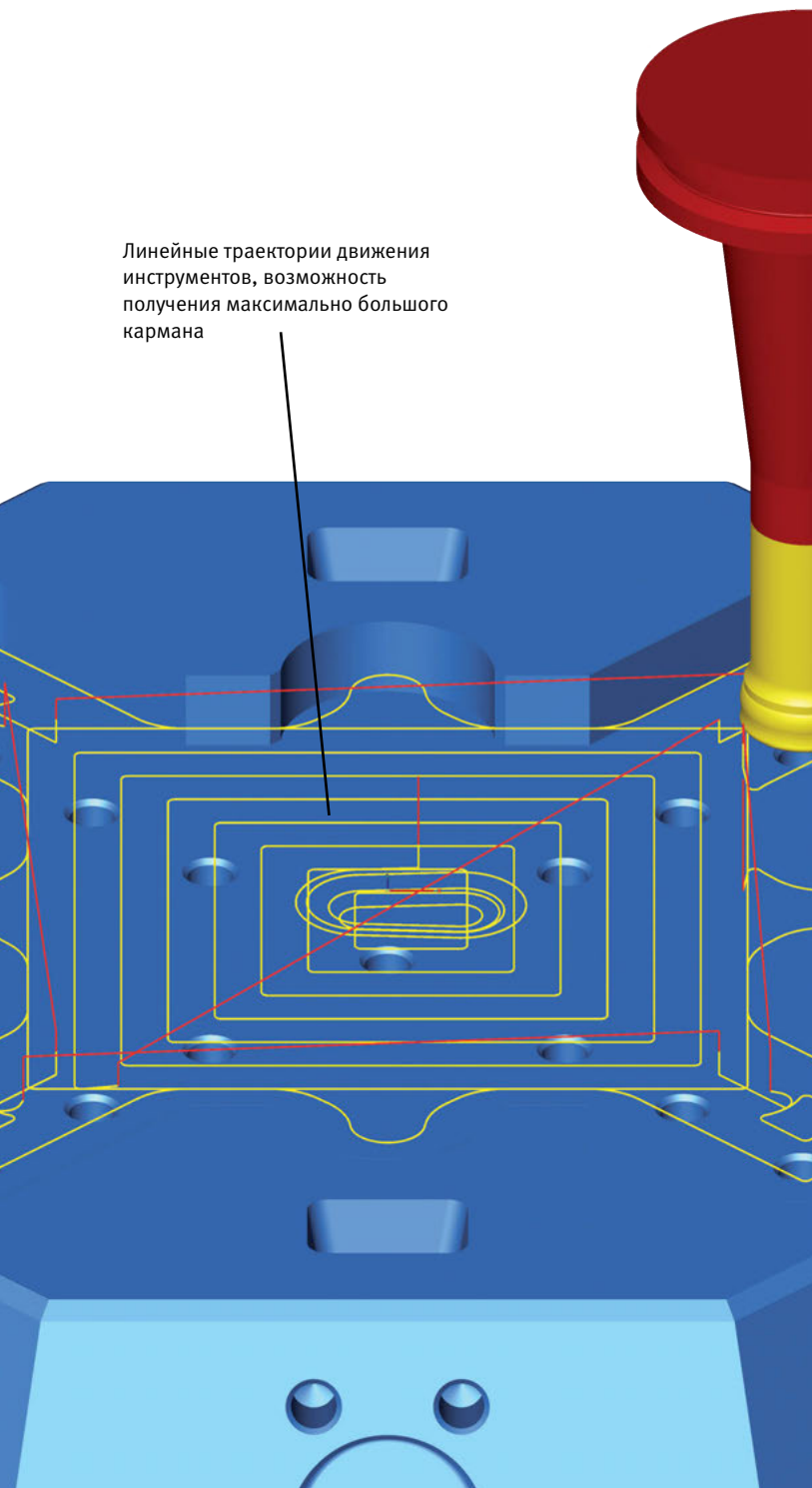
Из-за частой смены направления при контурно-параллельной обработке часто не удается добиться максимальной осевой подачи



Преимущества

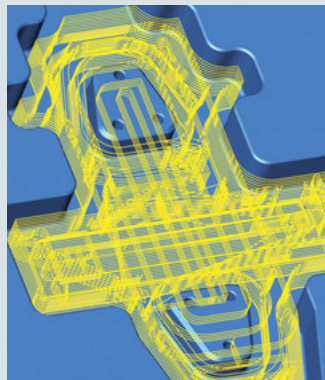
- Сокращение времени обработки
- Создание линейных траекторий инструментов
- Полное использование потенциала инструментов
- Траектории инструментов, оптимизированные для фрезерования с высокой скоростью подачи
- Простое программирование

Линейные траектории движения инструментов, возможность получения максимально большого кармана

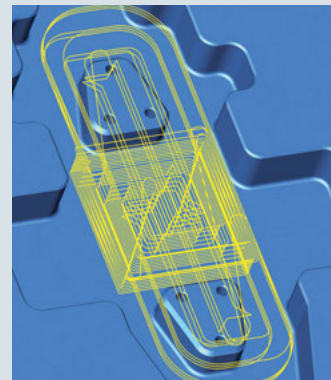


■ Адаптивный карман

Эта функция оптимальным образом подгоняет карман к области черновой обработки, располагая его так, чтобы можно было большую его часть обработать линейными траекториями инструмента. Имеется два варианта обработки: просто карман и карман с использованием контурно-параллельных траекторий инструментов. В частности, в случае с большими карманами обработка путем фрезерования с высокой скоростью подачи и последующая обработка остаточного материала выполняются быстрее, чем когда контурно-параллельная черновая обработка применяется для всего кармана.



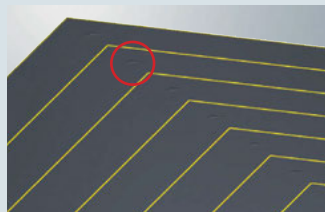
Обработка карманов черновыми контурно-параллельными траекториями



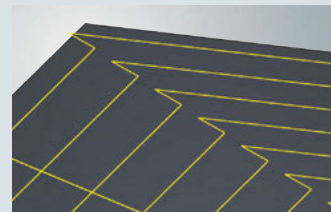
Обработка карманов с применением технологии высокоскоростной резки

■ Фрезерование с высокой скоростью подачи

Модуль *hyperMILL*[®] предлагает для обработки карманов параметр «Фрезерование с высокой скоростью подачи», позволяющий оптимально использовать инструменты с высокой скоростью подачи и их особую геометрию резания для обработки карманов. В этом случае боковое врезание с заданным значением высоты выемки может рассчитываться автоматически. Чтобы избежать остаточного материала в углах, применяются специальные движения выдвигания. Это обеспечивает безопасную и полноценную обработку без остаточного материала.



Обработка с высокой подачей без движения выдвигания: остаточный материал на углах



Обработка с высокой подачей с движениями выдвигания: без остаточного материала

■ Особенности

- Автоматическое построение линейных траекторий инструментов для получения максимальной подачи
- Обработка, оптимизированная для фрезерования с высокой скоростью подачи
- Геометрия режущей кромки фрезы полностью отображается в CAM-системе

НРС-траектории инструментов для максимальных результатов черновой обработки

Эффективное фрезерование и токарная обработка

При использовании высокопроизводительной резки объем снимаемого за единицу времени материала существенно выше, чем в традиционных технологиях черновой обработки. Благодаря высокой скорости резания и подачи сокращается время обработки. Кроме того, снижается износ инструмента и самих станков. Таким образом, упрощается проектирование задач 2,5D-, 3D- и 5-осевой фрезерной обработки и токарной черновой обработки.

В основе этого модуля лежат лучшие в своем классе технологии высокоскоростного фрезерования от Celeritive®, а также высокопроизводительные специальные решения OPEN MIND, доказавшие свою эффективность в разных приложениях.



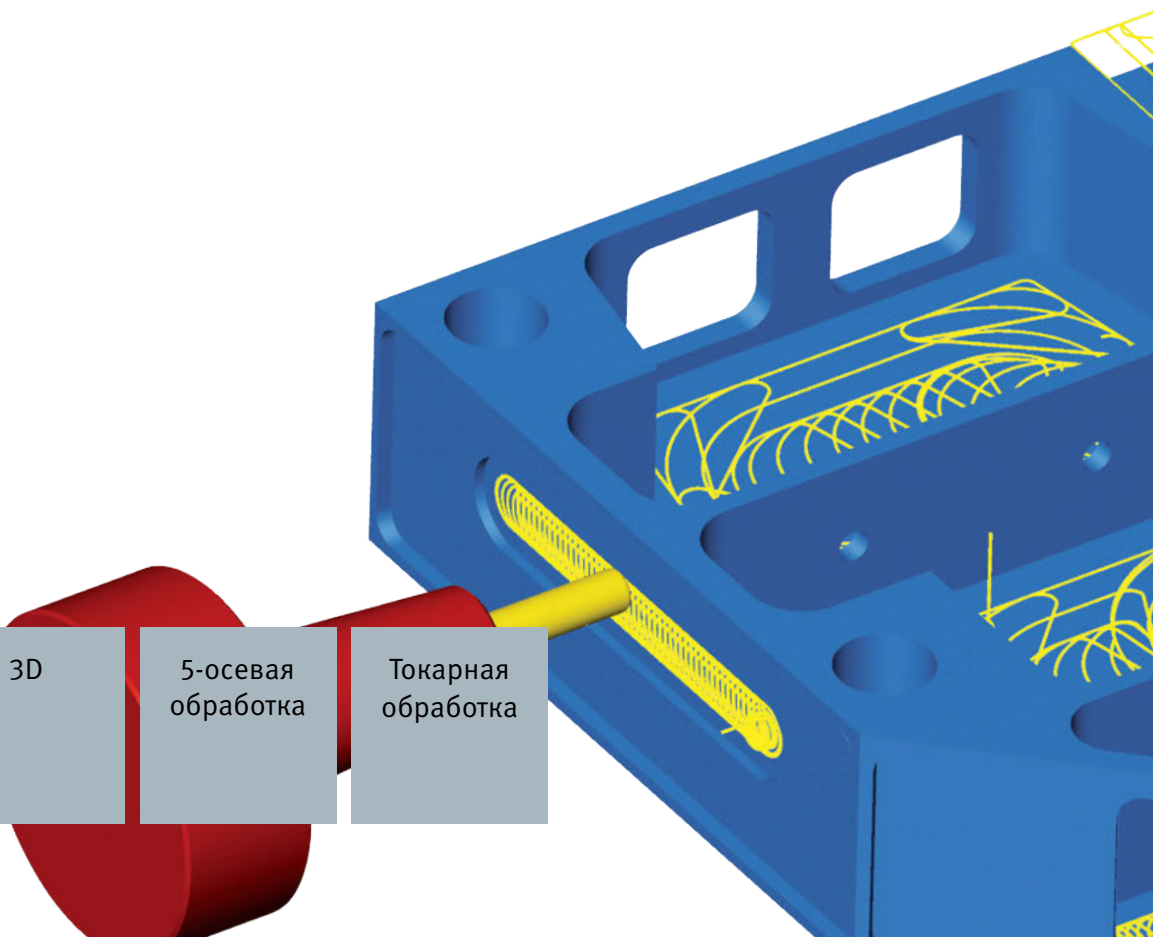
Высокопроизводительная черновая обработка

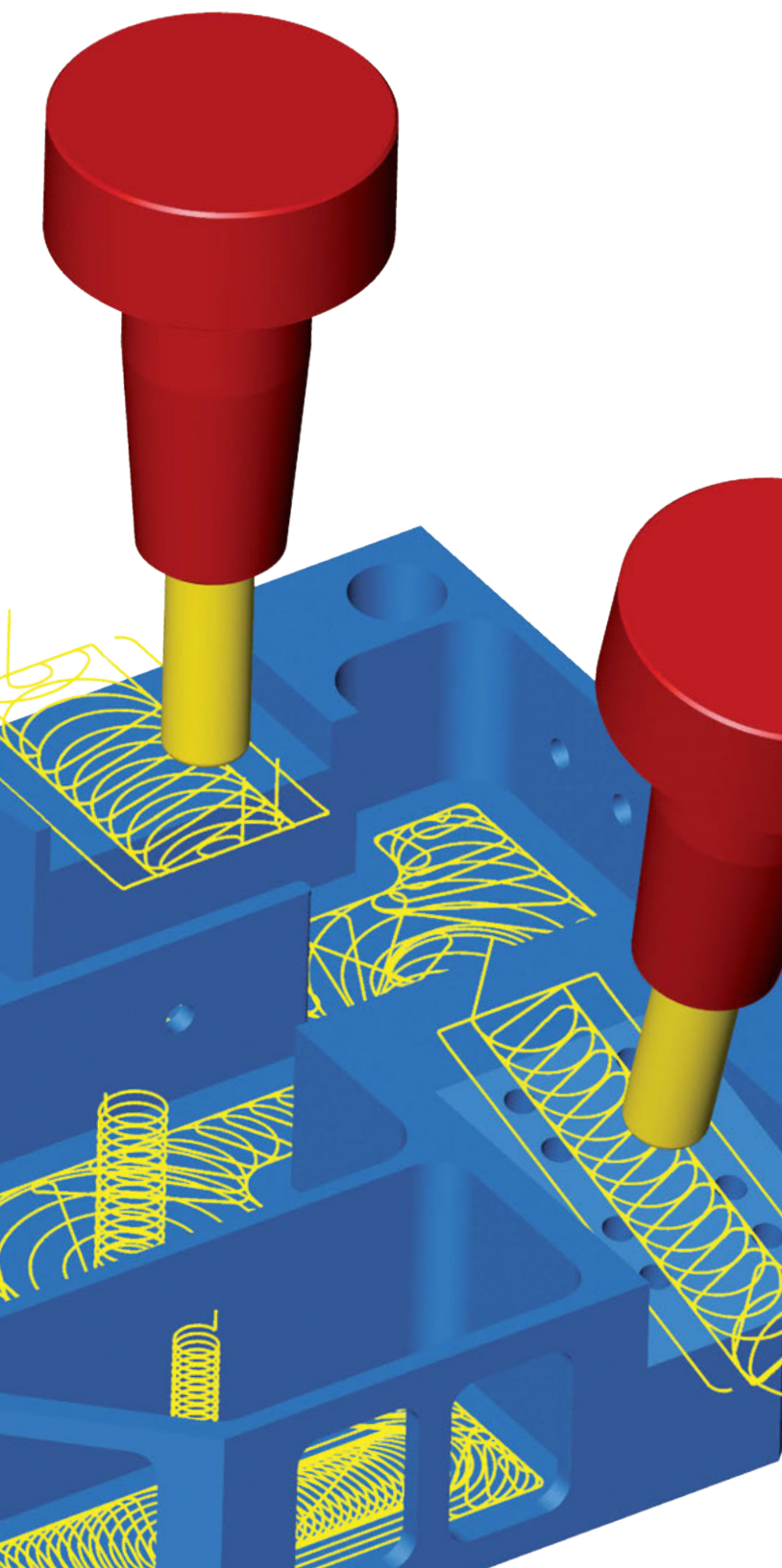
2,5D

3D

5-осевая обработка

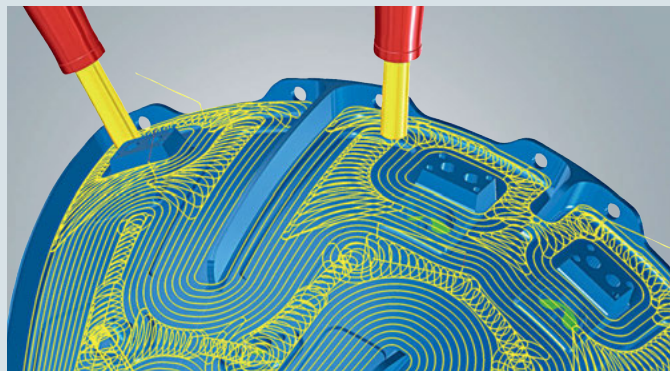
Токарная обработка





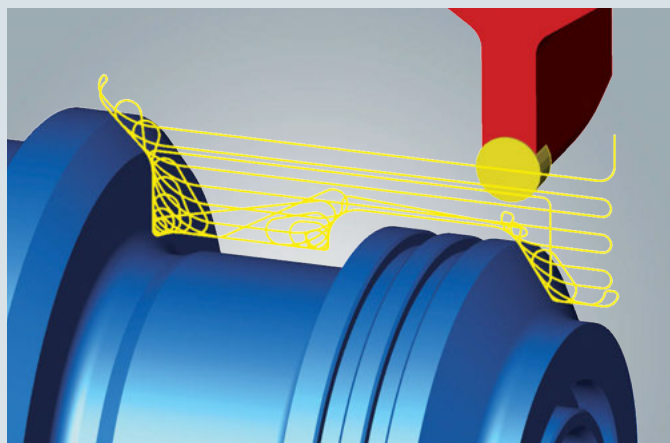
■ Фрезерная обработка

Модуль *hyperMILL*® MAXX Machining обеспечивает эффективную и надежную обработку на 3-осевых и 5-осевых станках. В 5-осевой синхронной обработке трохойдальные траектории инструментов могут применяться к изогнутым поверхностям деталей.



■ Токарная обработка

Программа позволяет строить трохойдальные траектории инструментов также для токарной обработки. Особенно эффективны круглые режущие пластины, которые могут еще больше увеличить производительность резки.



■ Особенности

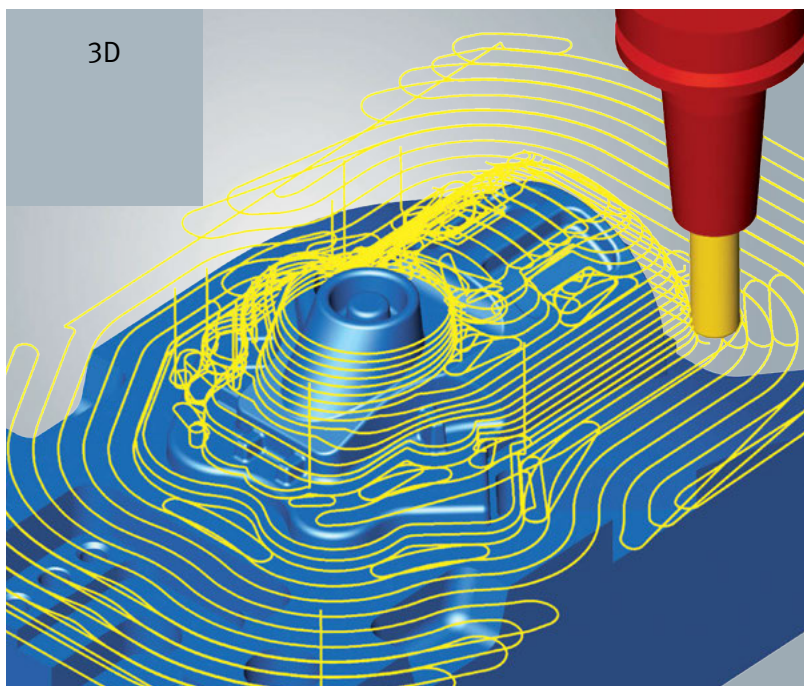
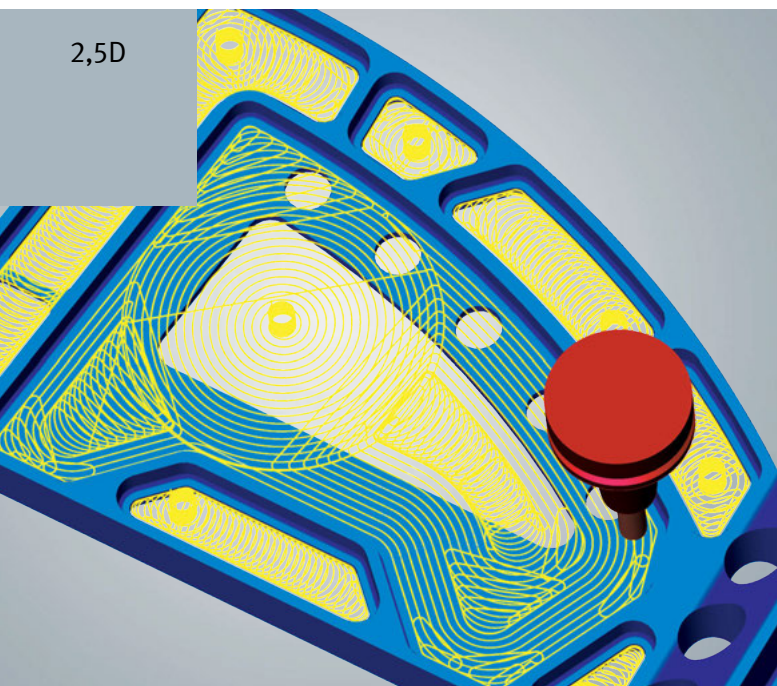
- Создание спиральных и трохойдальных траекторий движения инструментов для 2,5D, 3D и 5-осевой синхронной и токарной обработки
- Интеллектуальная регулировка скорости подачи
- Возможность быстрого изменения положения инструмента, работающего на высокой скорости, путем незначительного подъема инструмента
- Обработка по возможности без полного погружения инструмента и резкого изменения направления
- Интеллектуальное распределение проходов резца при 3D-обработке
- Быстрое удаление большого объема материала, даже если материал плохо поддается обработке резанием
- Проверенная технология HPC от **celeritive**™

Высокая производительность фрезерной обработки

5-осевая синхронная черновая обработка для изогнутых поверхностей

Пользователи получают максимальную свободу при программировании задач 2,5D-, 3D- или 5-осевой обработки. Так как программа находит оптимальные условия резания и позволяет использовать достаточно большие значения врезания Z, 2,5D-обработка очень эффективна для изготовления пазов, карманов и заготовок призматической формы. При 3D-обработке модуль *hyperMILL*® MAXX Machining оптимальным образом делит геометрию детали по нескольким плоскостям. Программа анализирует содержание и последовательность операций и выбирает те, которые обеспечивают минимальное время и оптимальные траектории обработки этих плоскостей.

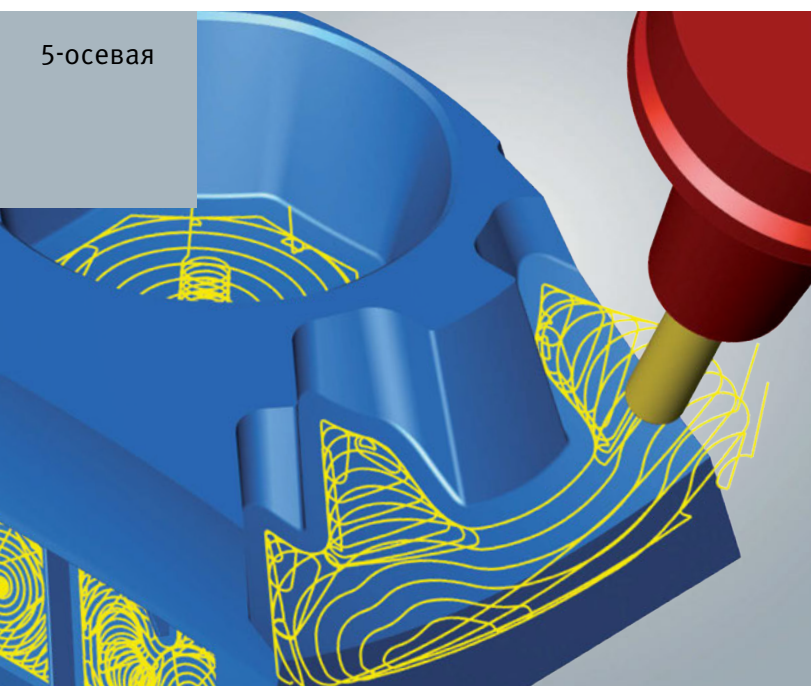
Компания OPEN MIND является пионером в области 5-осевой обработки, поэтому нет ничего удивительного в появлении нового уникального решения — пакета для 5-осевой обработки НРС с широкими возможностями. В частности, новое решение позволяет использовать траектории, подобные спиральным и трохoidalным, для обработки искривленных поверхностей детали.



«При обработке материалов, плохо поддающихся резке, во время высокоскоростной обработки можно получить большую глубину врезания с меньшим боковым врезанием, что позволяет производить врезание на большую глубину с максимальной подачей.

Пакет *hyperMILL*® MAXX Machining обеспечивает равномерную нагрузку на инструмент даже при обработке в углах, гарантируя полное использование ресурса фрез.»

Д-р Кристиан Вилкенинг, управляющий директор компании 5AXperformance GmbH



■ **Интеллектуальная регулировка скорости подачи**

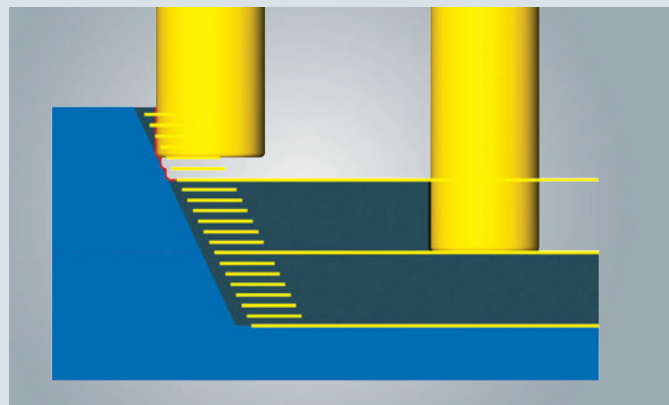
Программа автоматически анализирует локальные условия обработки детали, такие как охват и скорость резания, и регулирует параметры подачи по всей траектории движения инструмента.

■ **Максимальный объем снимаемого материала за ед. врем.**

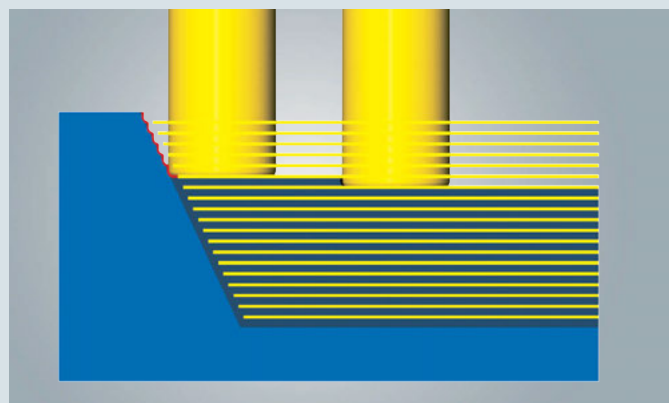
В модуле *hyperMILL*® MAXX Machining можно задать минимальную и максимальную скорость подачи для разных ситуаций обработки — для подвода, погружения, а также непосредственно для обработки в плоскости. В результате увеличивается среднее значение рабочей подачи и практически не используются малые подачи. Так как фрезерование в любых условиях производится попутно и регулировка подачи меняется в зависимости от текущих условий резки, модуль обеспечивает максимальный объем снимаемого материала за единицу времени.

■ **Интеллектуальное распределение проходов резца**

Модуль *hyperMILL*® MAXX Machining автоматически определяет условия обработки в разных плоскостях и соответствующим образом оптимизирует параметры работы. Материал снимается с максимально возможной глубиной врезания, оставшийся материал удаляется снизу вверх в ходе промежуточных, определяемых пользователем операций.



Обработка НРС с большим шагом и промежуточными операциями



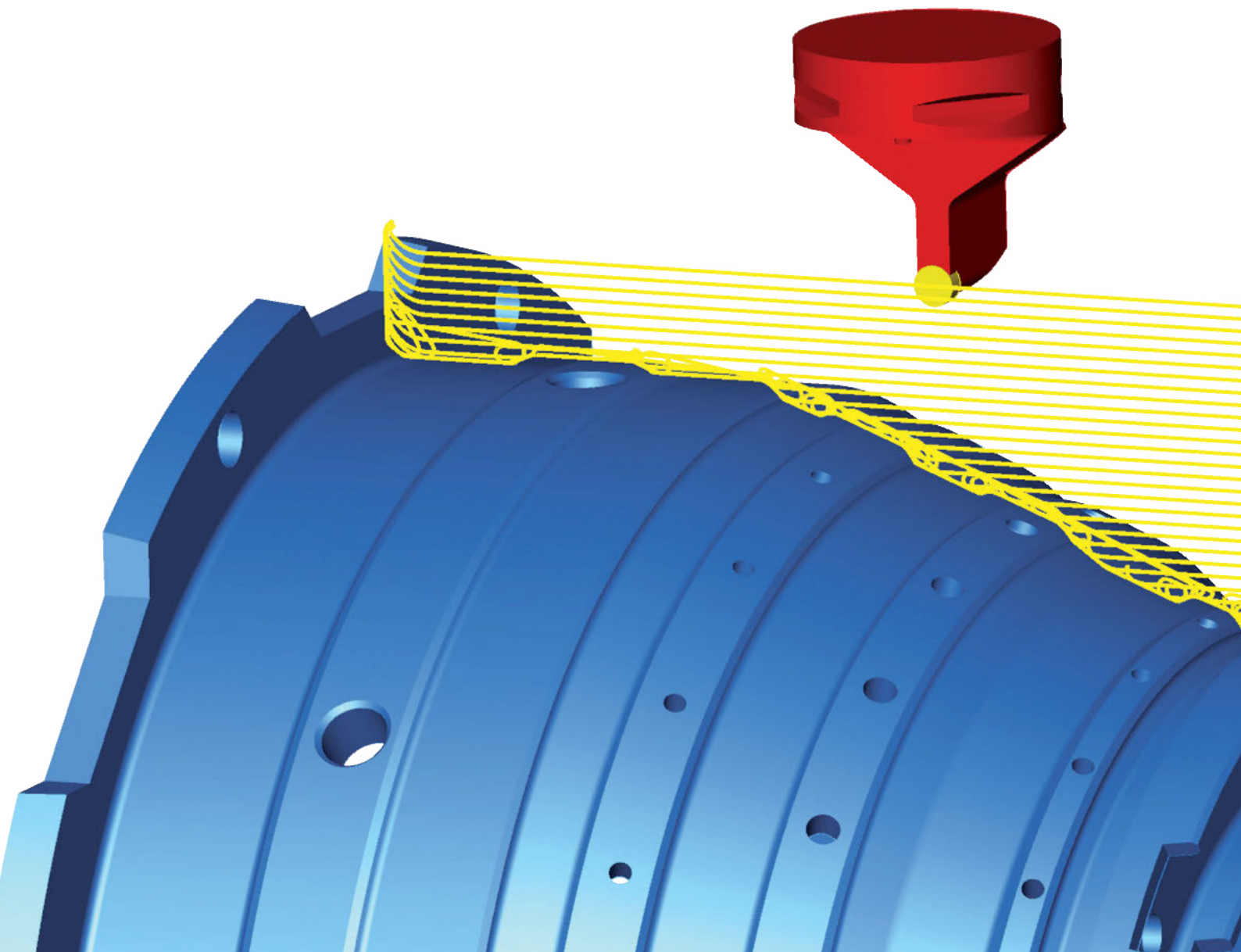
Традиционные методы обработки с небольшим шагом перехода

Высокая производительность токарной обработки

Экономия времени и увеличение срока службы инструмента

Испытанная концепция трохоидального фрезерования была успешно перенесена в токарную обработку. Модуль *hyperMILL*® позволяет быстро и без проблем использовать эту технологию для любых обрабатываемых деталей. Благодаря трохоидальным траекториям движения инструментов режущие пластины используются оптимальным образом. Соединительные траектории между отдельными траекториями инструментов, а также соответствующие движения подвода и отвода связываются между собой оптимальным образом, с учетом особенностей обработки. Это позволяет уменьшить время обработки, а также продлить срок службы инструментов. Кроме того, единообразные движения станка уменьшают нагрузку на отдельные оси металлорежущего станка.

В этом модуле используется проверенная технология высокоскоростной резки VoluTurn™ от Celeritive®, которая является лучшей в своем классе. Данная технология полностью интегрирована в *hyperMILL*®.

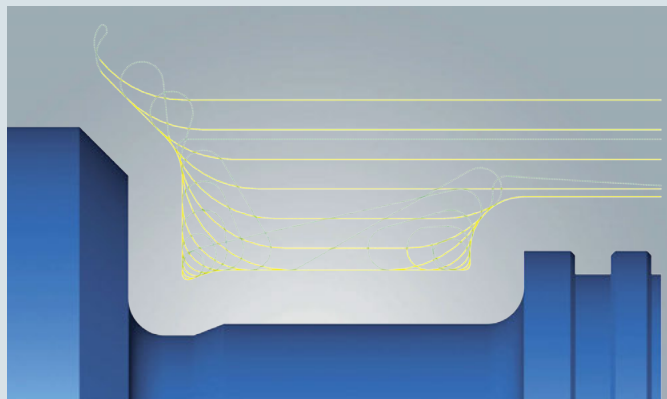


Преимущества

- Высокая надежность процесса
- Увеличение срока службы инструмента
- Высокая скорость удаления материала
- Простое программирование
- Сокращение числа инструментов
- Обработка с меньшим износом станка

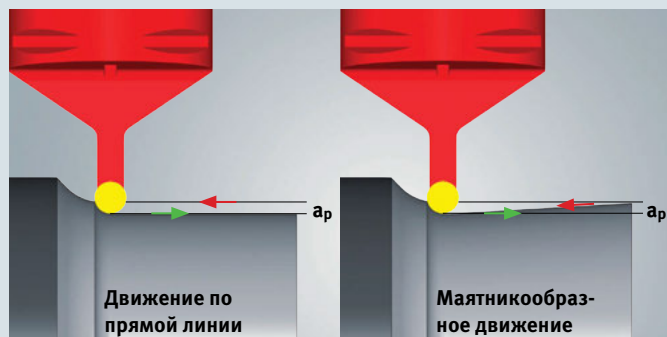
■ Трохоидальные траектории инструментов

Интеллектуальные алгоритмы рассчитывают траектории движения инструментов, имеющие трохойдальную форму. Траектории, соединяющие отдельные траектории, а также движения подвода и отвода связываются между собой оптимальным образом. Скорость подачи является оптимальной, что позволяет увеличить скорость обработки.



■ Стратегии врезания

Обработка может выполняться с сохранением направления и зигзагообразными движениями. При врезании можно выбрать перемещение по прямой линии или по маятникообразной траектории. Таким образом можно выбрать режущую пластину, которая оптимальным образом подходит для конкретных условий обработки.

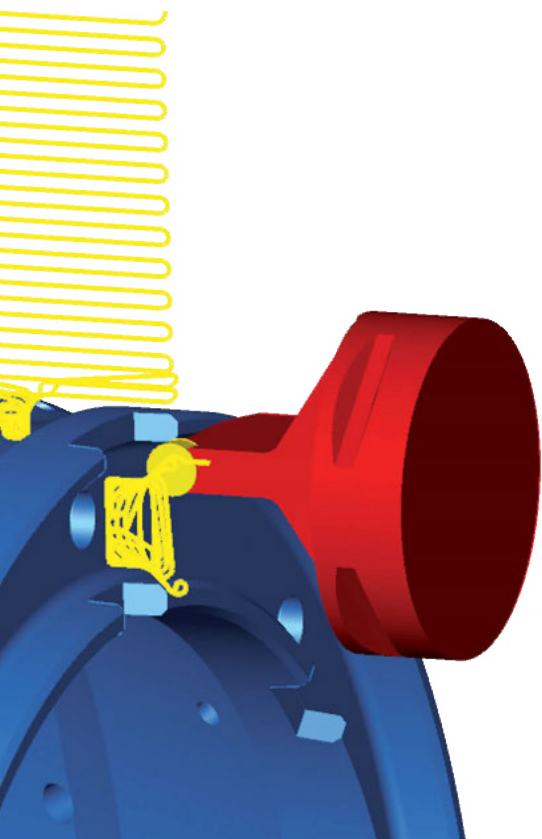


■ Простота программирования

После выбора обрабатываемых контуров модуль *hyperMILL*® автоматически создает траектории инструментов для черновой обработки. Это позволяет не тратить много времени на создание отдельных контуров резки в CAD. Естественно, при этом инструменты и держатели полностью проверяются на возможность столкновений.

■ Срок службы инструмента

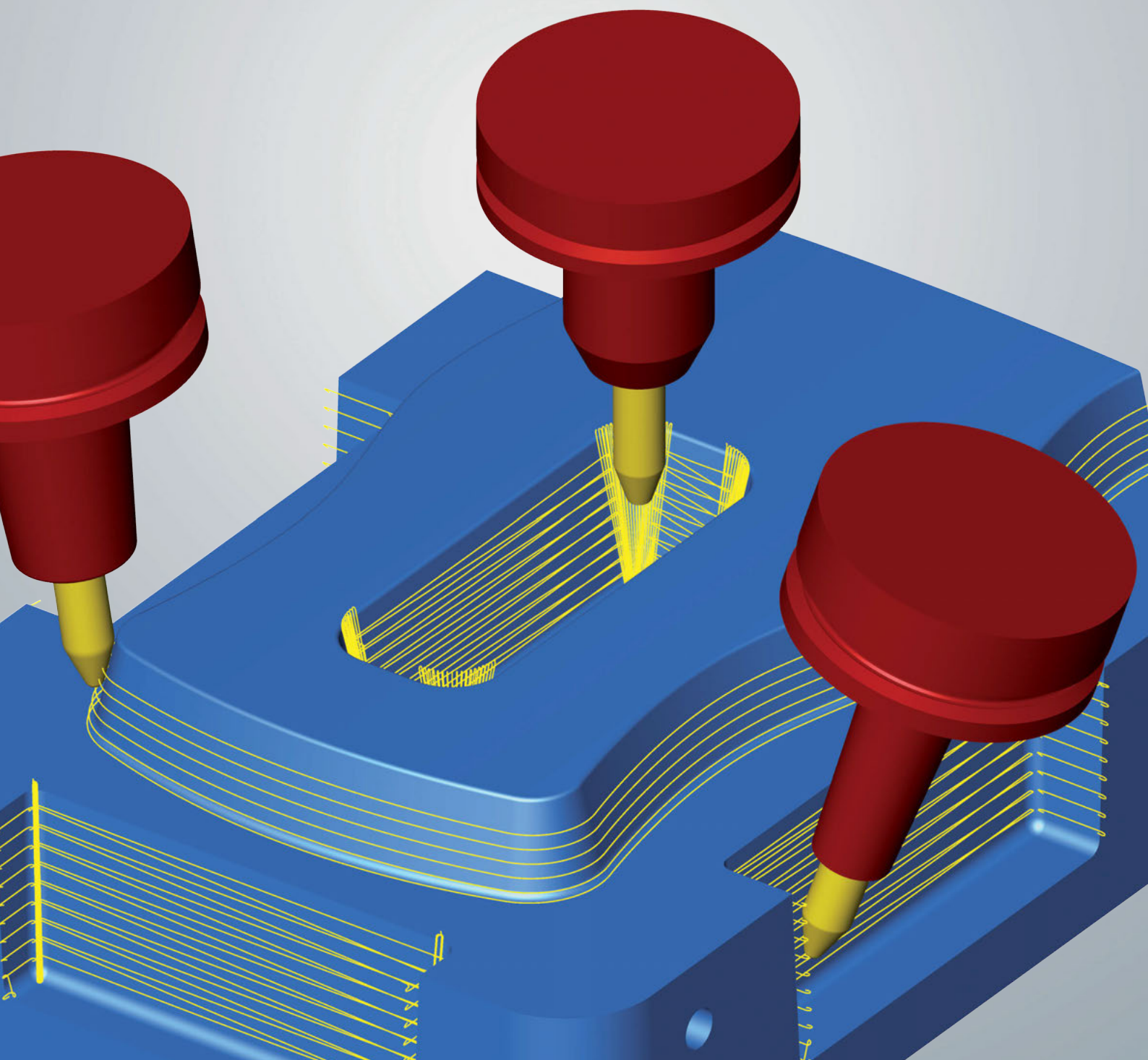
Плавные движения подвода и отвода, а также динамическая точка контакта снижают нагрузку на инструмент, обеспечивая более длительный срок службы. Более эффективное и бережное стружколомание позволяют повысить надежность процессов. Этот эффект становится еще более заметным при обработке материалов, плохо поддающихся резанию.





Более чем 50 лет люди считали, что знают, как лучше всего фрезеровать плоские поверхности. Сегодня компания OPEN MIND предлагает инновационный метод, позволяющий с высокой эффективностью выполнять чистовую обработку плоскостей. Эта технология дает широкие возможности для экономии даже при обработке труднодоступных поверхностей.

Д-р Йозеф Кох, технический директор компании
OPEN MIND Technologies AG



Максимальная черновая обработка

Модуль чистовой обработки *hyperMILL*® MAXX Machining — решение, которое позволяет с высокой эффективностью выполнять операции предварительной и чистовой обработки с использованием барабанных фрез и поворотных режущих пластин *rollFEED*®. Благодаря использованию инструментов больших радиусов можно увеличить расстояние между траекториями, получив при этом поверхность такого же или более высокого качества. Модуль предлагает большой выбор стратегий, что позволяет выбрать решение, которое оптимальным образом подходит для конкретных условий и обеспечивает безопасную обработку.

Чистовая обработка различных поверхностей

Высокоэффективная обработка плоскостей, поверхностей произвольной формы и скруглений

Новый подход к чистовой обработке

Высокоэффективная обработка плоских поверхностей

Будучи одним из пионеров в области CAM, компания OPEN MIND предлагает решения не только для 5-осевой обработки, но и для чистовой обработки с использованием специальных инструментов. Модуль чистовой обработки *hyperMILL*® MAXX Machining — специальный пакет, который включает высокопроизводительные стратегии, подходящие для чистовой обработки плоскостей, любых поверхностей с непрерывной кривизной и скруглений с помощью разных типов барабанных фрез. Он также эффективен при точении инструментами с большим режущим радиусом. Благодаря специальной геометрии резца инструмента и идеально подобранным CAM-стратегиям удастся получить поверхности прекрасного качества и существенно сократить время производства.

Сокращение

■ Во многих стратегиях обработки доступны различные типы фрезерования:

- Чистовая 3D-обработка формы
- 5-осевая тангенциальная обработка поверхности
- 5-осевая тангенциальная обработка
- 5-осевая чистовая обработка призматических скруглений
- 5-осевая заключительная чистовая обработка
- 5-осевая обработка импеллеров, блисков и турбинных лопаток
- 5-осевая вальцовка



Чистовая обработка

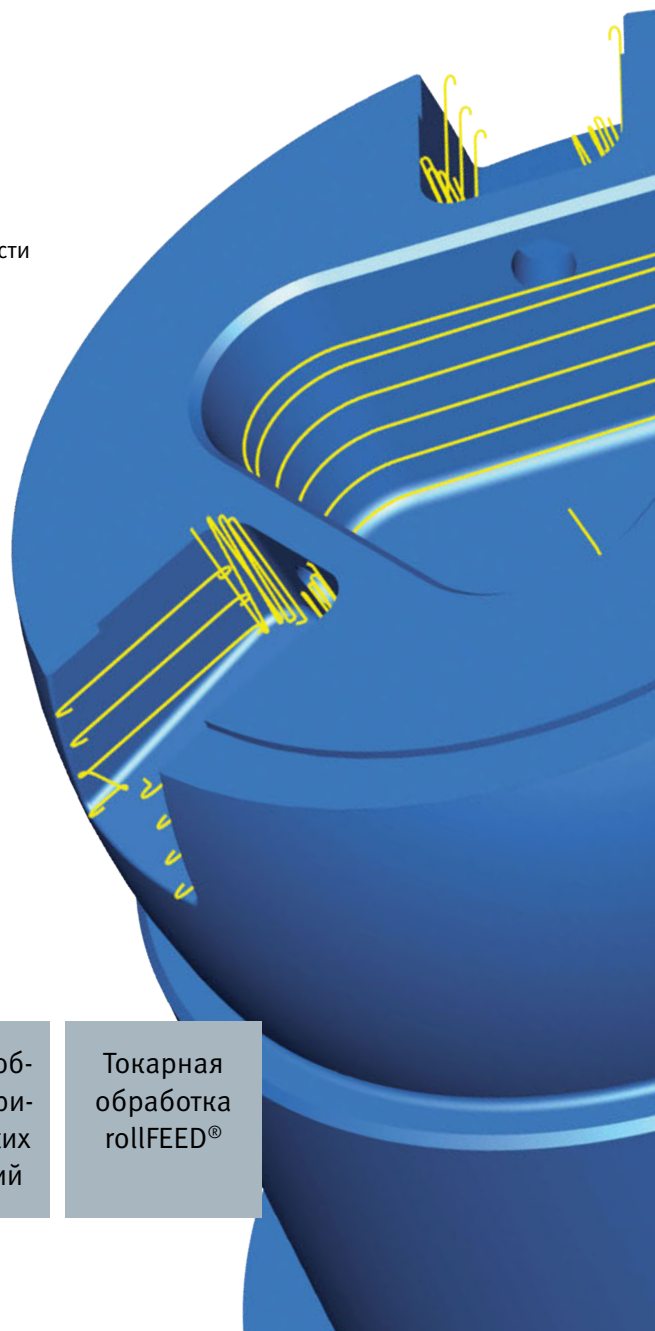
Обработка барабанными фрезами

Тангенциальная многоуровневая обработка

Тангенциальная обработка

Чистовая обработка призматических скруглений

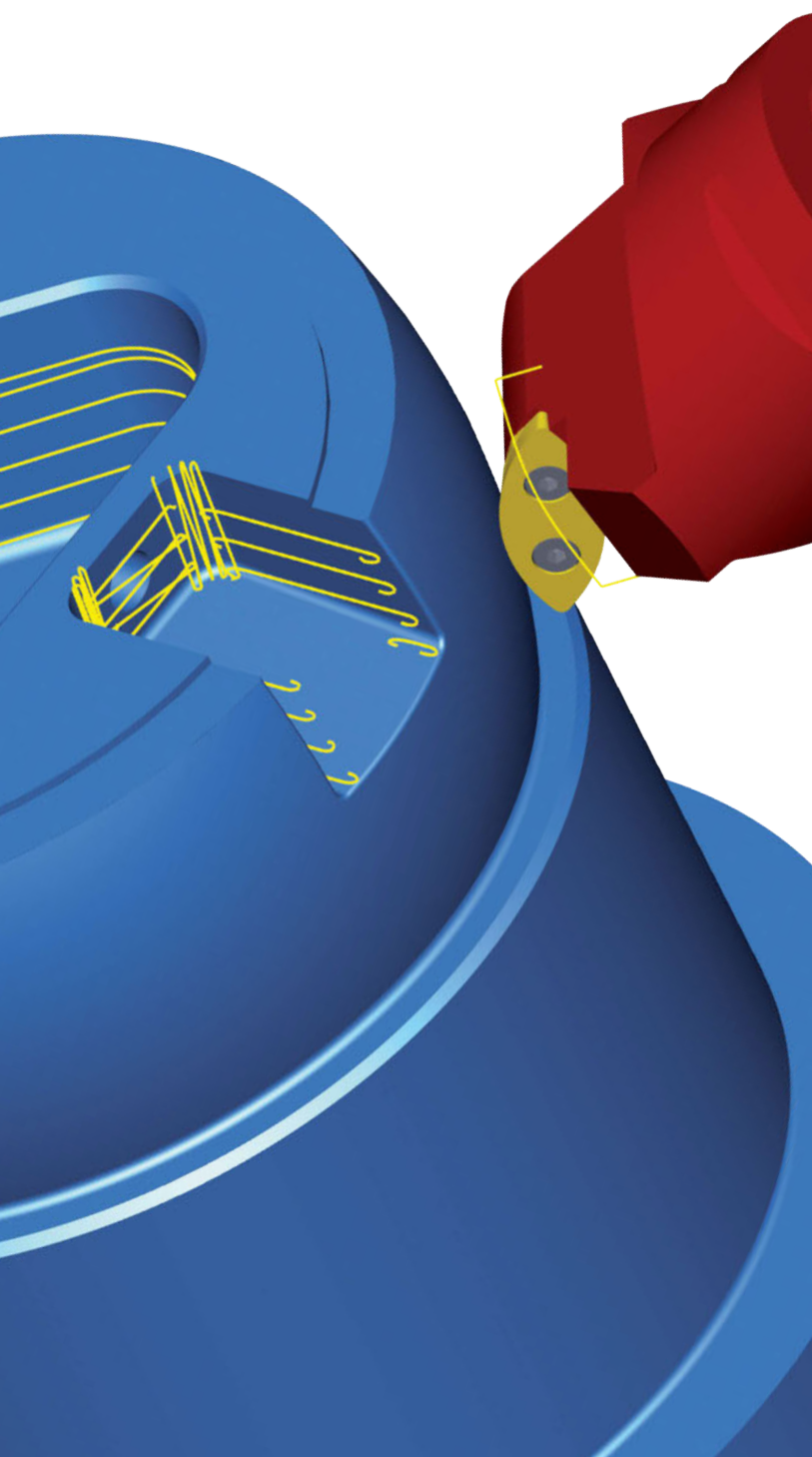
Токарная обработка rollFEED®



Возможные сферы применения

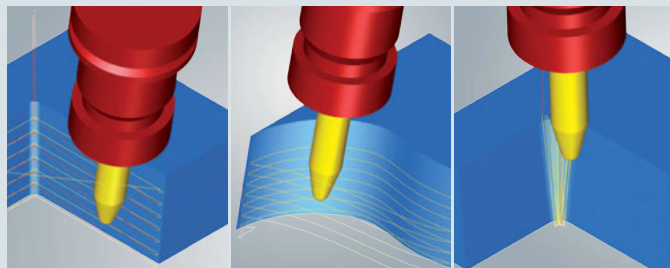
- Производство штампов и пресс-форм
- Машиностроение
- Аэрокосмическая промышленность
- Автомобилестроение
- Энергетика

времени чистовой обработки: до 90%



■ Фрезерная обработка

Барabanная фреза имеет особую геометрию, которая существенно расширяет области применения этого инструмента. Модуль *hyperMILL*® MAXX Machining предлагает инновационные стратегии, которые были специально разработаны для обработки плоскостей, поверхностей произвольной формы, а также призматических скруглений.



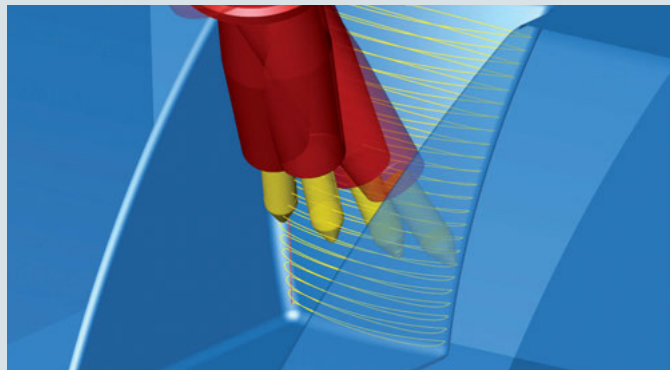
■ Токарная обработка

Компания OPEN MIND совместно с Vandurit разработала стратегию обработки, предназначенную для поворотных режущих пластин rollFEED®. Эта стратегия повышает эффективность этого инструмента и позволяет получить поверхности высокого качества за минимальное время в том числе и в токарной обработке.



■ Траектории движения инструментов без столкновений

Модуль *hyperMILL*® MAXX автоматически рассчитывает траектории движения инструментов и проверяет их на столкновения в 3-осевых и 5-осевых станках. При 5-осевой синхронной обработке наклон установки инструмента непрерывно регулируется, что позволяет избежать столкновений и безопасным образом эффективно обрабатывать даже труднодоступные области.



Технология инструментов барабанных фрез

Инновация от OPEN MIND

Барабанные фрезы со средними режущими радиусами используются уже много лет. Компания OPEN MIND разработала новый тип инструмента — коническую барабанную фрезу, которая может обеспечить большой режущий радиус. Благодаря особой форме такой инструмент позволяет эффективно и безопасным образом производить чистовую обработку с большим радиусом. Высокая точность установки инструмента и прилегания к детали, а также эффективное предотвращение столкновений делают возможности пакета *hyperMILL*® MAXX Machining практически безграничными.

Малое время обработки

Высокое врезание конической барабанной фрезой, более высокое качество поверхности

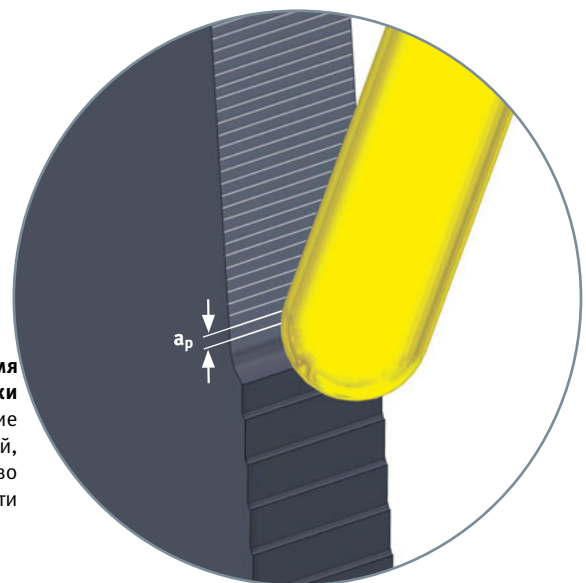


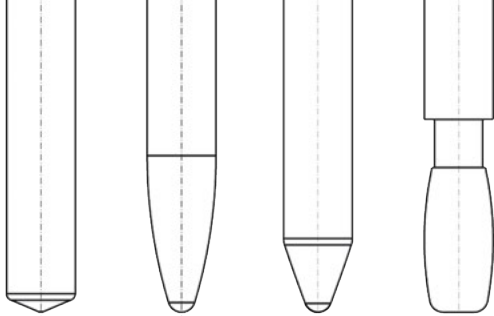
Преимущества

- Большой шаг перехода при том же расчетном значении высоты выемки
- Более быстрое время обработки, такое же или лучшее качество поверхности
- Более длительный срок службы оборудования
- Более плавное движение станка по осям
- Уменьшение количества инструментов: барабанные фрезы со сферическим наконечником могут использоваться и в качестве барабанных, и в качестве сферических фрез

Длительное время обработки

Малое врезание сферической фрезой, более высокое качество поверхности



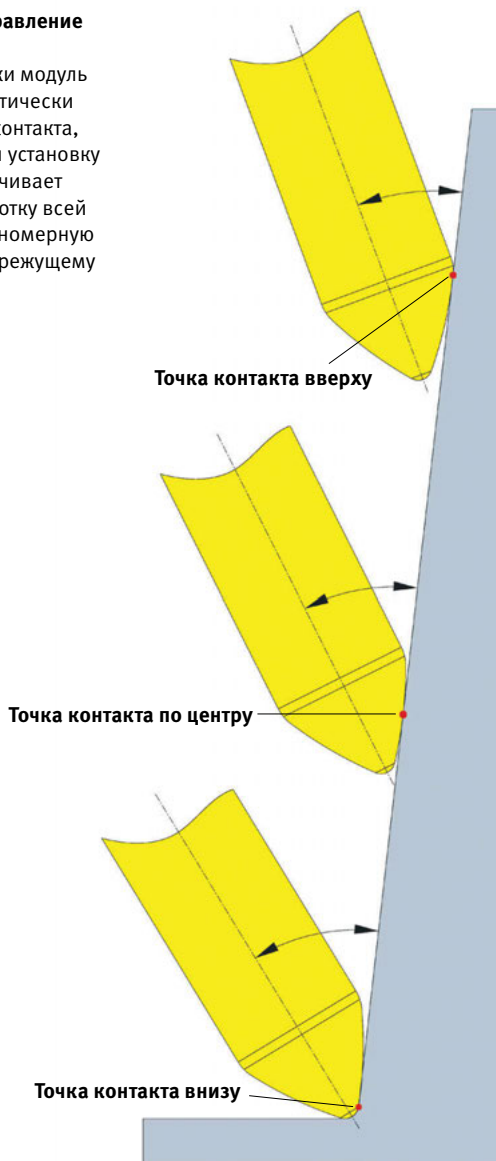


Инструменты УП

Модуль *hyperMILL*® позволяет задавать параметры для всех типов барабанных фрез. Нет необходимости в создании произвольных геометрий резцов или в построении фрез из 2D-контуров. Простое управление инструментами и САМ-система, которая полностью поддерживает созданные барабанные фрезы, гарантируют безопасное использование этих инструментов.

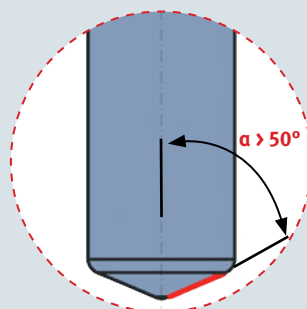
Динамическое управление точкой контакта

Во время обработки модуль *hyperMILL*® автоматически управляет точкой контакта, непрерывно меняя установку фрезы. Это обеспечивает безопасную обработку всей поверхности и равномерную нагрузку по всему режущему радиусу.

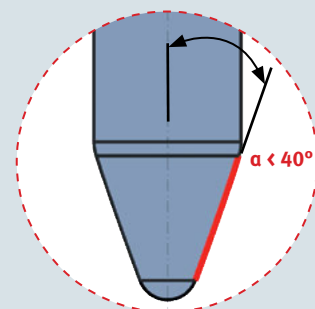


Геометрия режущей кромки

В то время как обычные и тангенциальные барабанные фрезы могут обеспечить средние режущие радиусы, коническая барабанная фреза позволяет получить радиус 1000 мм и больше. Благодаря большому радиусу можно увеличить шаг перехода без значительного ущерба для качества поверхности.



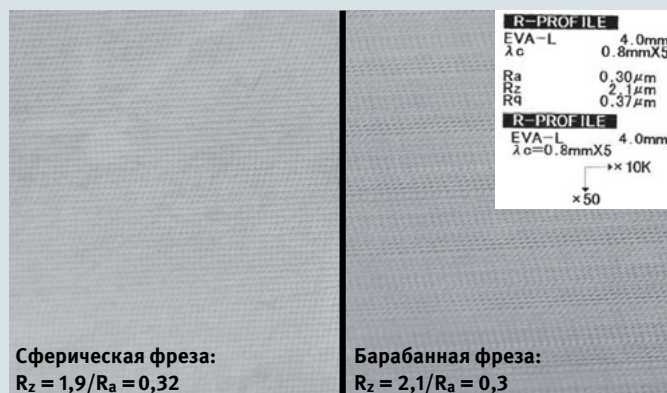
Барабанные фрезы с углом конуса больше 50° подходят для обработки основания



Барабанные фрезы с углом конуса меньше 40° подходят для обработки отвесных областей

Качество поверхности

В отличие от сферических фрез при использовании барабанных фрез расчетная высота выемки существенно не меняется при увеличении шага перехода. Это можно проверить на практике, оценив качество готовых поверхностей. Контрольная плоскость была обработана сферической фрезой с радиусом 3 мм и барабанной фрезой с радиусом 350 мм. Качество обеих поверхностей почти одинаково, однако использование барабанной фрезы позволило сократить время обработки на 90%.



Сферическая фреза:
 $R_z = 1,9 / R_a = 0,32$

Барабанная фреза:
 $R_z = 2,1 / R_a = 0,3$

Амортизация

Барабанные фрезы позволяют использовать большее значение врезания, чем сферические и радиусные фрезы, что существенно сокращает время обработки. Кроме того, большой режущий радиус увеличивает срок службы инструмента. Благодаря уменьшению времени обработки и малому износу инструмента, эта технология позволяет значительно улучшить экономические показатели производства.

Эффективные САМ-стратегии

Увеличение производительности чистовой обработки

Компания OPEN MIND предлагает инновационные стратегии «Тангенциальная чистовая обработка поверхности», «Тангенциальная обработка» и «Чистовая обработка призматических скруглений» специально для обработки плоскостей и искривленных поверхностей с непрерывной кривизной, а также призматических скруглений. Если используются конические барабанные фрезы, экономия времени может достигать 90% по сравнению с традиционными методами. Стратегии оптимальным образом используют особую форму инструмента, и в результате обработки получается поверхность идеального качества. Программа автоматически оптимизирует параметры установки и прилегания инструмента. Стратегия подходит также для обработки труднодоступных областей.

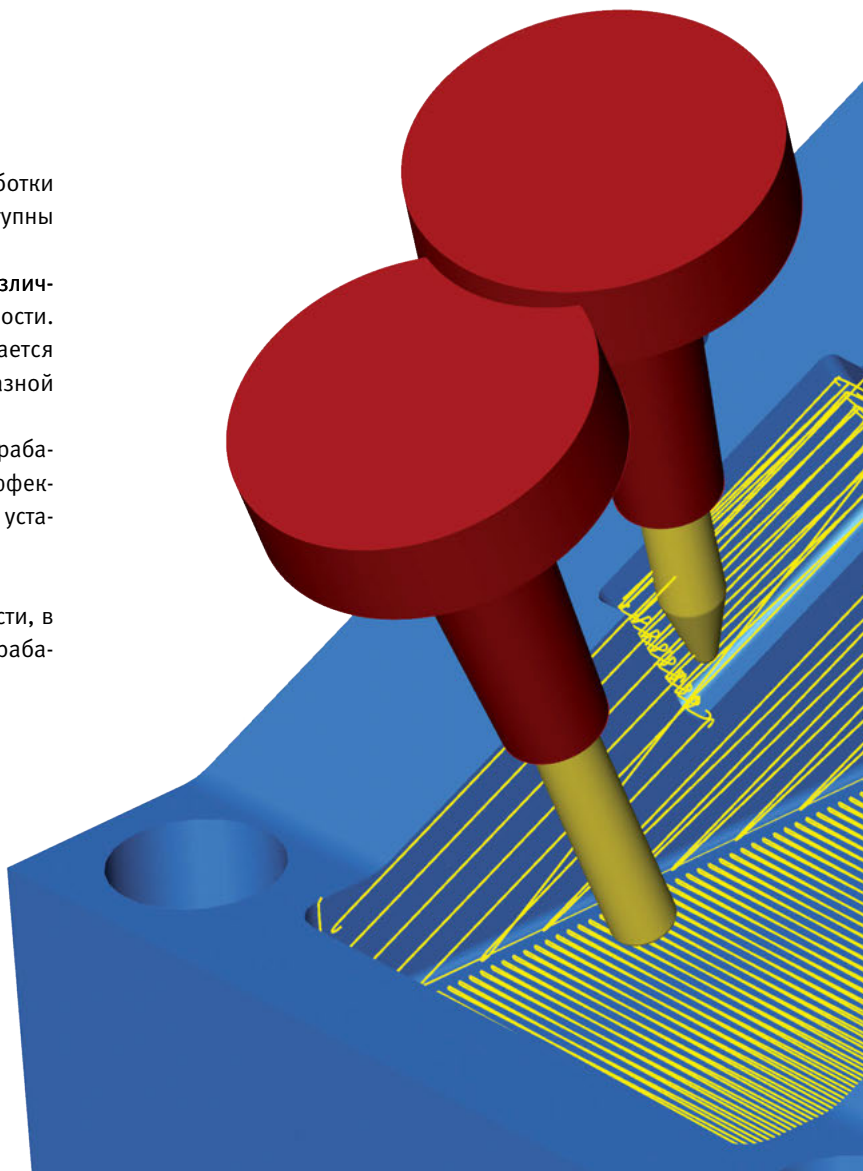
Инструмент так же удобен, как и другие инструменты программы, и позволяет быстро выбрать поверхности. После выбора обрабатываемых поверхностей программа автоматически генерирует 5-осевые траектории инструментов и проверяет их на столкновения.

■ Тангенциальная многоуровневая обработка

Эффективная стратегия, предназначенная для обработки ровных поверхностей на стенках и основаниях. Доступны два режима обработки:

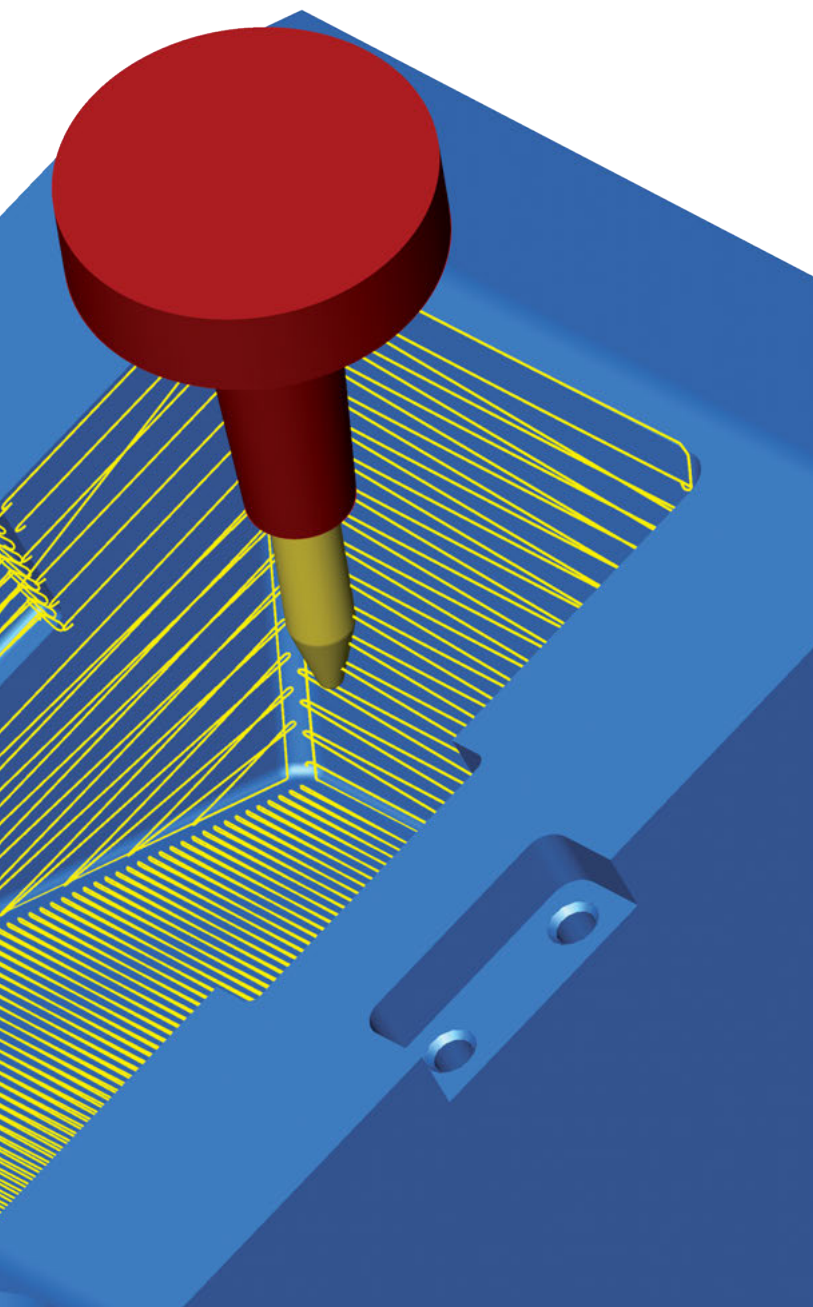
- При индексированной обработке определяются различные установки для разных областей поверхности. Благодаря автоматическому наложению обеспечивается высокое качество обработки между областями с разной установкой инструмента.
- В случае синхронной обработки вся поверхность обрабатывается синхронно в 5-осевом режиме. Стратегия эффективна в особенно труднодоступных областях: меняя установку фрезы, она позволяет избежать столкновений.

Чтобы обеспечить полноценную обработку поверхности, в ходе чистового прохода помимо плоскости также обрабатываются кривые на кромках.



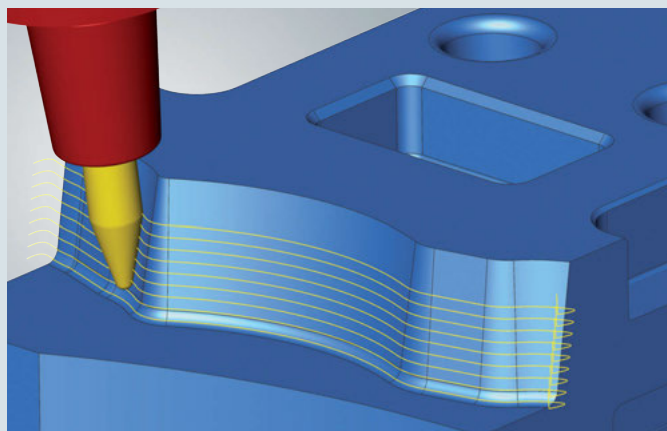
Особенности

- Специально для обработки отвесных или плоских поверхностей
- Полностью автоматическая обработка любых поверхностей с непрерывной кривизной
- Оптимальная обработка труднодоступных областей
- Значительно больший шаг перехода при том же расчетном значении высоты выемки
- Сокращение числа инструментов



■ Тангенциальная обработка

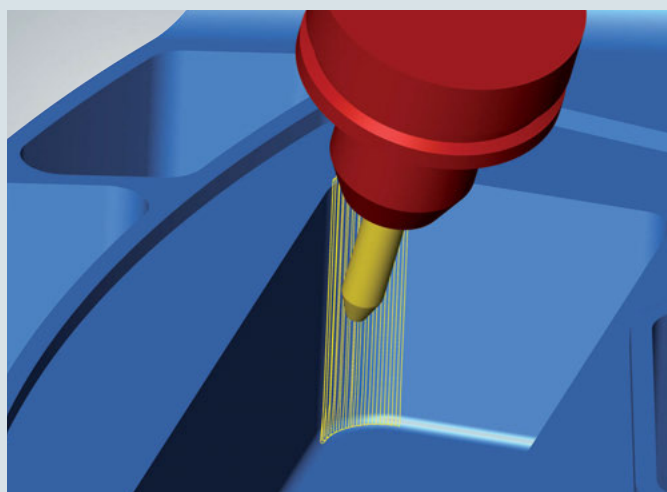
Эта стратегия позволяет эффективно обрабатывать любые поверхности с непрерывной кривизной, так как пакет *hyperMILL*® автоматически строит траектории инструментов в зависимости от выбранных плоскостей. При этом поверхности можно обрабатывать по отдельности или вместе. Функция предотвращения столкновений позволяет наклонять инструмент через точку контакта фрезы и обрабатывать даже труднодоступные области.



Полная обработка поверхностей с несколькими участками произвольной формы

■ Чистовая обработка призматических скруглений

При обработке методом проточки можно добиваться очень высокой скорости подачи. В этом случае установленная барабанная фреза используется как фреза с высокой скоростью подачи. Стратегия рассчитывает необходимую установку и точку контакта барабанной фрезы в полностью автоматическом режиме. Это позволяет, например, улучшить качество обработки в переходах между различными поверхностями.



Обработка скругления между двумя плоскостями

Широкие возможности применения

Эффективное использование возможностей инструмента

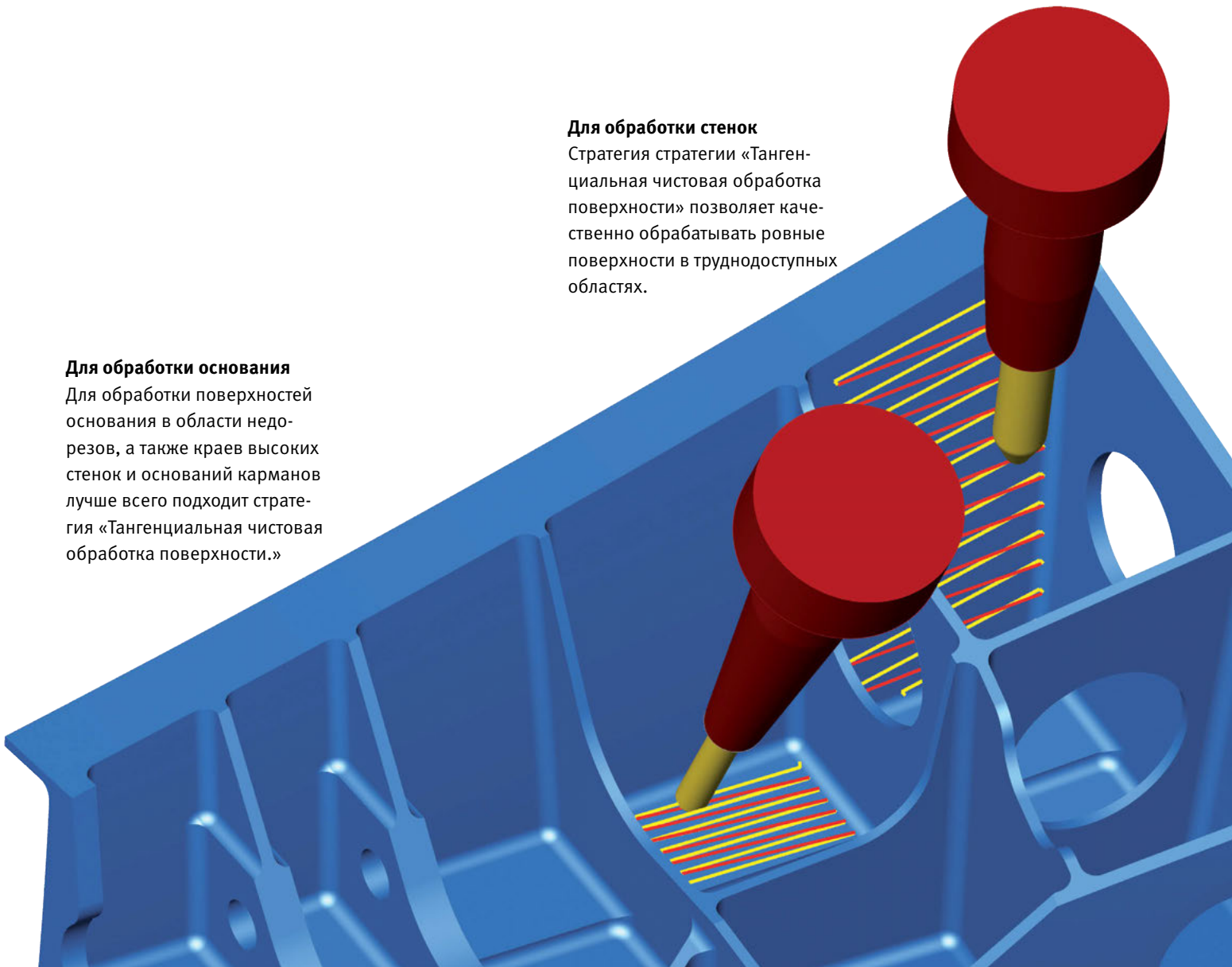
Барабанные фрезы хорошо подходят не только для 5-осевых станков, но и для 3-осевых. Например, при использовании 3-осевой обработки они позволяют эффективно обрабатывать наклонные стенки, если угол конуса барабанной фрезы соответствует наклону стенки. Переходы между отдельными уровнями шлифуются с очень высоким качеством, что позволяет получить идеальную поверхность. Благодаря индексированной обработке барабанные фрезы также можно использовать на крупных станках с худшими динамическими характеристиками. Модуль *hyperMILL*® поддерживает различные типы барабанных фрез во многочисленных стратегиях, что расширяет возможности применения этих инструментов. При этом обработка всегда выполняется за минимальное время, без столкновений и с максимальным уровнем качества.

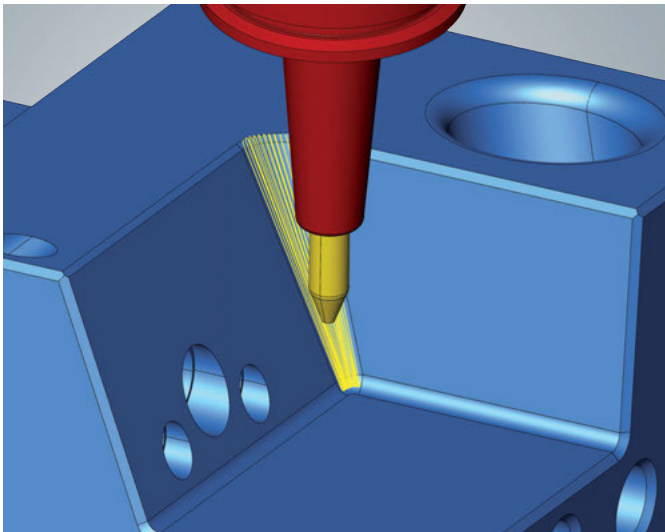
Для обработки стенок

Стратегия «Тангенциальная чистовая обработка поверхности» позволяет качественно обрабатывать ровные поверхности в труднодоступных областях.

Для обработки основания

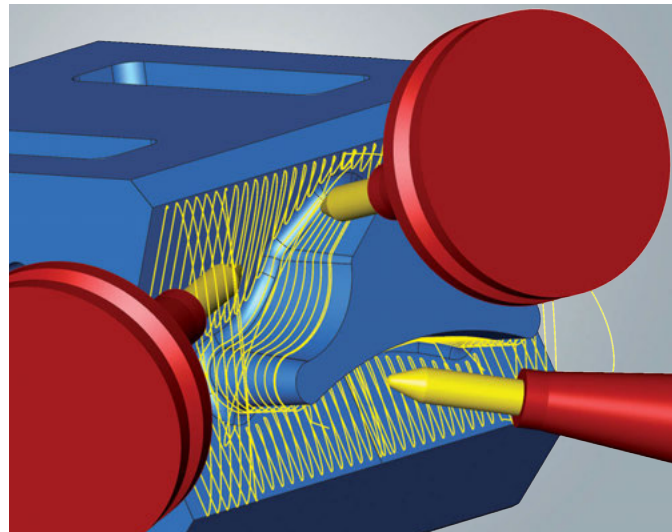
Для обработки поверхностей основания в области недо-резов, а также краев высоких стенок и оснований карманов лучше всего подходит стратегия «Тангенциальная чистовая обработка поверхности.»





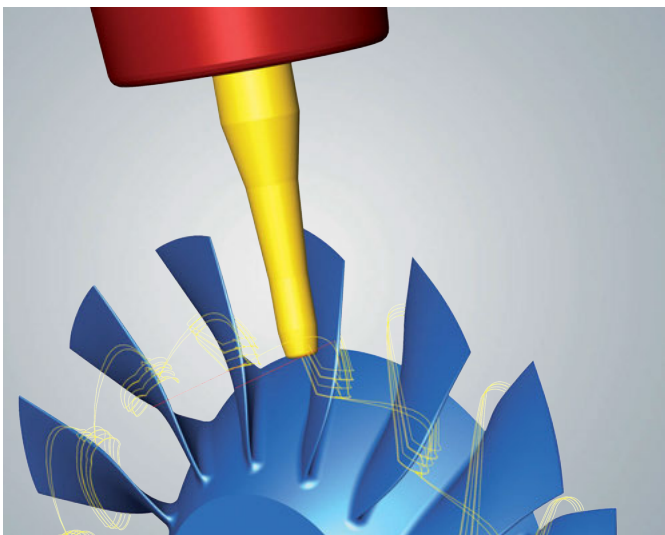
Для скруглений

Стратегия «Чистовая обработка призматических скруглений» обеспечивает эффективную чистовую обработку призматических скруглений между плоскими поверхностями. Эта стратегия хорошо дополняет обработку глубоких карманов с помощью барабанных фрез.



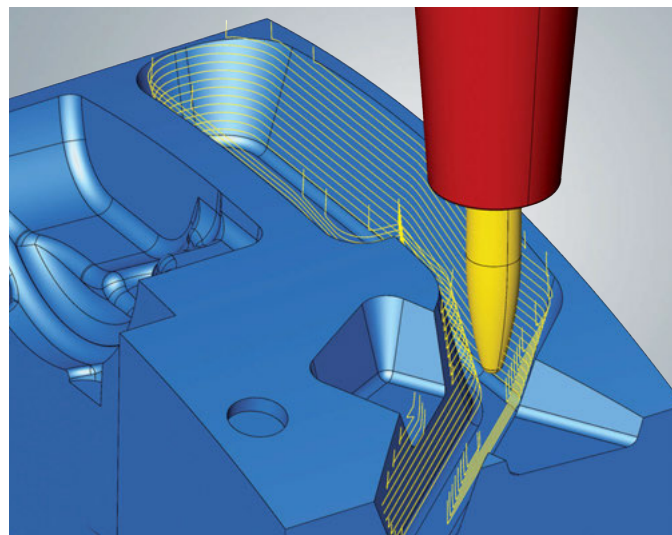
Для поверхностей произвольной формы

Стратегия «Тангенциальная обработка» позволяет обрабатывать любые поверхности с непрерывной кривизной по отдельности или совместно с другими поверхностями. Благодаря простому выбору поверхностей не нужно тратить много времени на создание контуров резки в CAD-системе. Модуль *hyperMILL*® автоматически рассчитывает параметры установки и прилегания.



Для блисков и турбинных лопаток

Барабанные фрезы также можно эффективно использовать в специальных случаях, например для обработки блисков и турбинных лопаток. Режущие радиусы меньше, однако врезание в несколько раз больше, чем при использовании сферических фрез.



Для 3-осевой обработки

Если угол конуса барабанной фрезы соответствует наклону стенки, стенки также можно эффективно обрабатывать на 3-осевых станках.

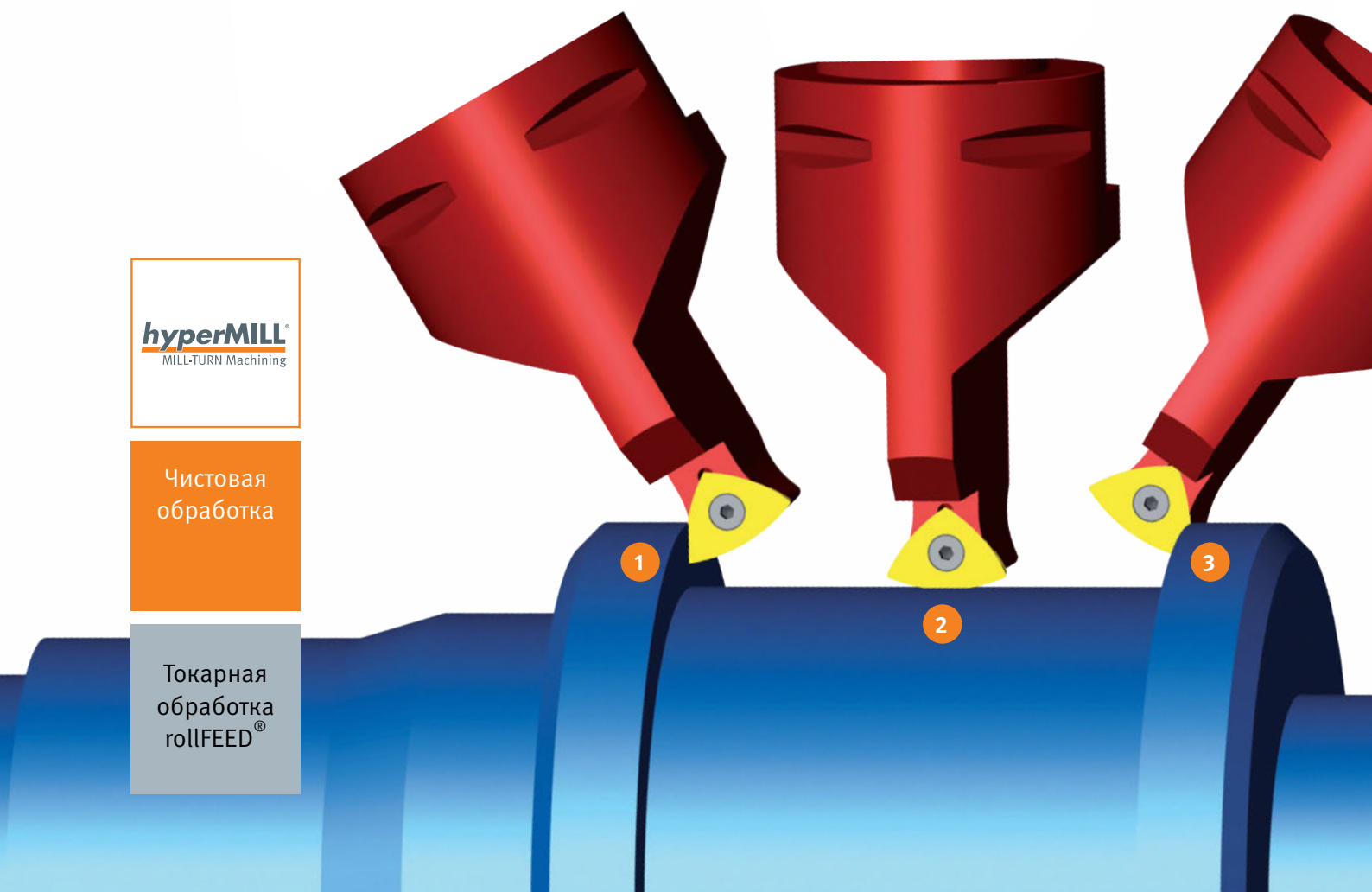
Высокоэффективная чистовая обработка

Токарная обработка — быстро, как никогда прежде!

Инновационные поворотные режущие пластины rollFEED®, разработанные компанией Vandurit, и идеально совместимая с ними стратегия токарной обработки hyperMILL® rollFEED® позволяют быстро получать идеальные контуры заготовок. Этот уникальный процесс токарной обработки заключается в прокатывании режущей кромки инструмента по поверхности заготовки произвольной формы. Режущие пластины с радиусами от 17 до 19 мм могут работать с более высокой подачей и скоростью, чем традиционные режущие пластины, при этом обеспечивая такое же или лучшее качество.

Обработка пазов без смены инструмента

При обработке пазов можно автоматически вести инструмент от первой плоской поверхности ко второй через цилиндрическую поверхность. Таким образом пазы можно обработать за одно движение, не меняя инструмент, а благодаря комбинации обкатывающих и вращательных движений можно безопасно обрабатывать заготовки с большими радиусами.



Преимущества

- Высокоэффективный процесс
- Идеально гладкие поверхности
- Простое программирование
- Меньше смен инструмента
- Возможность интеграции подрезов в движение прокатывания
- Продление срока службы инструментов в 3-5 раз

Области применения

- Для обработки любых материалов
- Может использовать инструмент из любого материала
- Для обработки внутри и снаружи
- Разнообразные возможности применения: для обработки плоских, цилиндрических, выпуклых, вогнутых, наклонных поверхностей, а также для проточки канавок

- 1 Боковое прокатывание
- 2 Прокатывание снизу
- 3 Боковое прокатывание

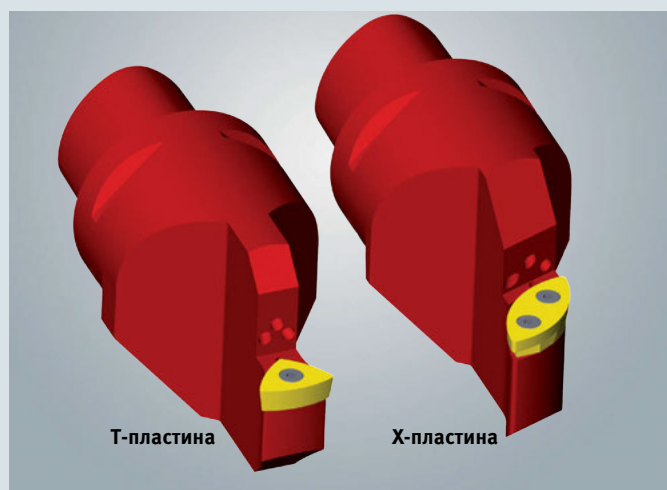
rollfeed® **TURNING**
by vandurit

■ Эксклюзивное партнерство

OPEN MIND совместно с компанией Vandurit разработала эксклюзивную и идеально совместимую CAM-стратегию для инновационной технологии токарной обработки rollFEED® от Vandurit.

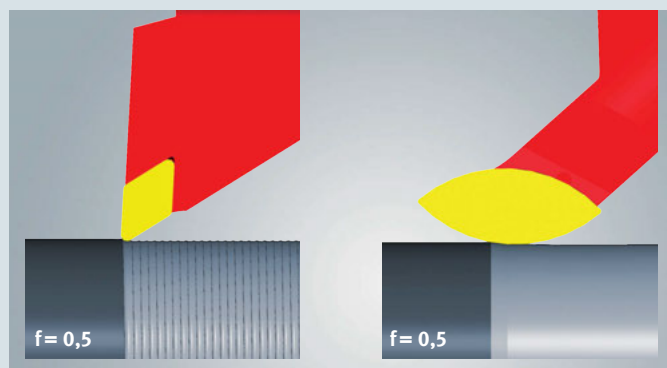
■ Поворотные режущие пластины rollFEED®

Для токарной обработки используются поворотные режущие пластины rollFEED® только двух геометрий. Т-пластина подходит для обработки до трех сторон детали, а Х-пластина — для обработки до двух сторон детали.



■ Идеальные поверхности с высокой скоростью подачи

При высокой скорости подачи поворотные режущие пластины rollFEED® обеспечивают значительно лучшее качество поверхности по сравнению с традиционными режущими пластинами с радиусом 0,4 мм или 0,8 мм. Кроме того, благодаря улучшенным условиям резки срок службы инструмента увеличивается в 3-5 раз.



Высокая скорость подачи:
плохое качество поверхности

Высокая скорость подачи:
очень высокое качество поверхности

Центральный офис OPEN MIND Technologies AG
Argelsrieder Feld 5 • 82234 Wessling • Deutschland
Telefon: +49 8153 933-500
E-Mail: Info.Europe@openmind-tech.com
Support.Europe@openmind-tech.com

Россия и СНГ OPEN MIND Technologies Schweiz GmbH
105082 Москва
Ул. Фридриха Энгельса, д.75,
стр.5, офис 711
Тел.: +7 499 918 3218
E-Mail: Info.Russia@openmind-tech.com

Германия OPEN MIND Technologies Schweiz GmbH
Domherrenkamp 12 • 33154 Salzkotten • Deutschland
Telefon: +49 5258 21098-0
E-Mail: Info.Russia@openmind-tech.com

Компания OPEN MIND Technologies AG имеет представительства по всему миру и входит в состав группы компаний «Mensch und Maschine», www.mum.de

Модуль *hyperMILL*® MAXX Machining —
НПС на базе

celeritive™



We push machining to the limit

www.openmind-tech.com