



hyperMILL[®]

MILL-TURN Machining

rollfeed[®] **TURNING**
by vandurit

Efficacité accrue
lors du tournage

Tournage ultraperformant

Un tournage plus rapide que jamais !

Les plaquettes rollFEED[®] innovantes de Vandurit et la stratégie *hyperMILL*[®] rollFEED[®] Turning parfaitement adaptée permettent d'obtenir des contours de pièce parfaits en très peu de temps.

Autres avantages :

- Programmation simple
- Pas de changement d'outil inutile
- Réduction de l'usage des outils
- Réduction de la diversité des outils

hyperMILL[®]
MILL-TURN Machining

Rollfeed
Turning

Processus rollFEED® innovant

En collaboration avec Vandurit, OPEN MIND a développé une stratégie FAO exclusive et parfaitement adaptée au processus de tournage innovant rollFEED® de Vandurit.

Fonctionnement du processus

Cette opération de tournage unique consiste à dérouler l'arête de coupe de l'outil sur une surface de pièce de forme quelconque. Les grands rayons des plaquettes permettent d'obtenir des valeurs d'avance plus élevées lors de l'usinage. Ainsi, l'orientation horizontale de l'axe B et la compensation simultanée via les axes X et Z permettent de générer le mouvement de coupe.

Usinage des rainures avec un outil

Lors de l'usinage de rainures, la stratégie guide automatiquement l'outil du premier plan au second plan, en passant par la surface cylindrique. Ainsi, les rainures peuvent être usinées de manière très efficace en un seul mouvement et avec un seul outil. Grâce à la combinaison de mouvements de roulement et de tournage, il est même possible d'usiner des pièces avec de grands rayons tout en garantissant la sécurité du processus.

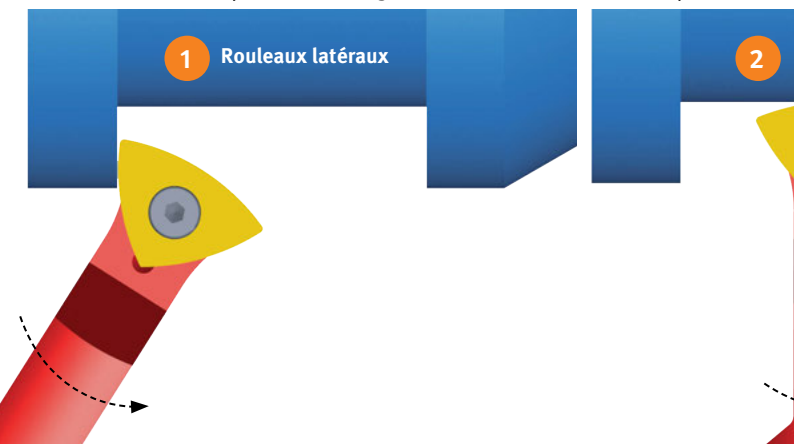
Usinage sûr

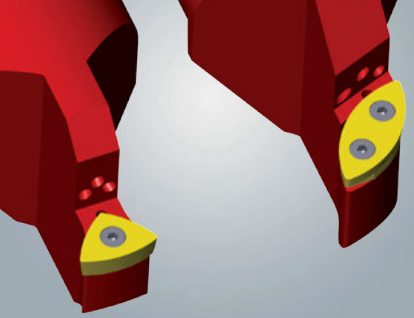
Tout le processus d'usinage est soumis au contrôle de collisions. Le processus rollFEED® est pris en compte avec le porte-outil et l'outil sur le plan cinématique et géométrique lors de la programmation et de la simulation.

Étapes de l'usinage des rainures en une seule passe avec

1 Rouleaux latéraux

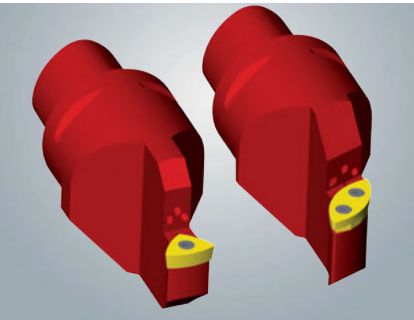
2





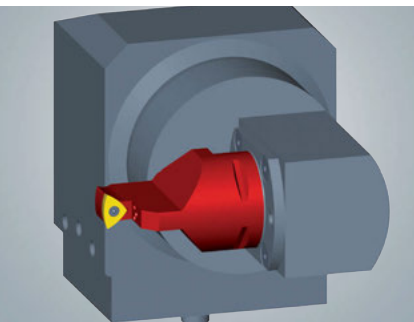
Plaquettes rollFEED®

Seules deux géométries de plaquettes amovibles rollFEED® sont nécessaires pour les opérations de tournage. Ces dernières peuvent être programmées avec la stratégie rollFEED®.



Système d'outil rollFEED®

Le système d'outil Quick Change rollFEED® dispose de logements de plaquette spécialement conçus pour accueillir les plaquettes rollFEED® uniques.



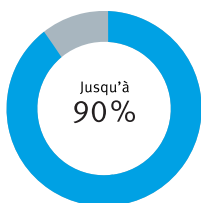
Accessoire rollFEED®

L'accessoire rollFEED® est monté en tant que troisième axe sur le revolver de la machine de tournage, et il est utilisé comme un outil électrique. Les machines Turn-Mill disposent d'un axe X, Z et B, et donc déjà d'un troisième axe.

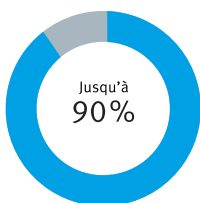
un outil rollFEED® :



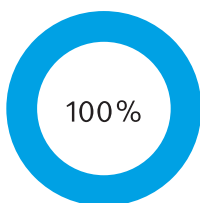
Avantages



Gain de temps lors de l'usinage dur, d'acier et de fontes



Réduction de l'usage et de la diversité des outils



Sécurité du processus

Avantages

- Processus ultraperformant
- Finition parfaite des surfaces, sans torsion
- Programmation simple
- Moins de changements d'outil
- Gorges de dégagement intégrables au mouvement de déroulement
- Possibilité de mise à niveau des machines existantes

Domaines d'application

- Toutes les matières sont usinables
- Tous les matériaux de coupe sont utilisables
- Prévu pour l'usinage intérieur et extérieur
- Nombreuses possibilités d'utilisation pour les surfaces planes, cylindriques, convexes et concaves, ainsi que pour les chanfreins et les gorges

Contact



Vandurit GmbH

Hartmetall & Diamantwerkzeuge

An der Schusterinsel 20 • 51379 Leverkusen-Opladen

Téléphone: +49 2171 3408-0

Courriel: vandurit@vandurit.de

www.vandurit.de

OPEN MIND Technologies AG

Argelsrieder Feld 5 • 82234 Wessling

Téléphone: +49 8153 933-500

Courriel: Info.Deutschland@openmind-tech.com

www.openmind-tech.com

OPEN MIND compte parmi les fabricants les plus demandés au monde de solutions FAO performantes dédiées à la programmation indépendante de la machine et de la commande.

OPEN MIND développe des solutions FAO parfaitement adaptées, comportant une part élevée d'innovations uniques pour des performances nettement optimisées dans le domaine de la programmation et de la fabrication avec enlèvement de copeaux. Les stratégies telles que le fraisage 2,5D, 3 ou 5 axes, le fraisage-tournage et les usinages UGV et HPC sont intégrées de façon compacte dans le système FAO *hyperMILL*[®]. *hyperMILL*[®] offre aux clients un maximum d'avantages grâce à l'interaction parfaite de toutes les solutions de CAO classiques et d'une programmation largement automatisée.

La volonté d'OPEN MIND de devenir le meilleur et le plus innovant des fabricants du monde lui a permis de s'assurer une place dans le Top 5 mondial du secteur de la FAO, selon le rapport "NC Market Analysis Report 2017" de CIMData. La technologie CFAO est utilisée dans l'industrie automobile, dans la construction d'outillages et de moules, la construction mécanique, la prothèse et l'instrumentation médicale et l'industrie aérospatiale. La société OPEN MIND Technologies AG est présente dans l'industrie manufacturière d'Asie, d'Europe et d'Amérique et est une entreprise du groupe Mensch und Maschine.



We push machining to the limit