

hyperMILL[®]

CAD/CAM



© The helmet was programmed and produced by DAISHIN

hyperMILL ÜBERSICHT

 **OPEN MIND**
THE CAM FORCE

„Wir wollen der beste und innovativste CAM-Softwarehersteller der Welt sein“

Volker Nesehörer, CEO, OPEN MIND Technologies AG



Entdecken Sie *hyperMILL* – die leistungsstarke CAD/CAM-Komplettlösung für alle Fertigungsaufgaben!

Mit *hyperMILL* steigern Sie Ihre Performance bei der Programmierung und in der zerspanenden Fertigung. Auf der eigenen CAD-Plattform stellt unsere Software innovative CAM-Technologien bereit: von 2,5D-, 3D-, 5-Achs- und Drehstrategien bis zu Lösungen für die additive Fertigung. Ob Automatisierung, Simulation oder virtuelle Maschine – zukunftsweisende Technologien erweitern die Produktpalette und ermöglichen durchgängige digitale Prozessketten.

CREATE THE FUTURE OF MANUFACTURING TOGETHER

hyperMILL ist das entscheidende Puzzleteil für Ihre zukunftsweisende und vernetzte Fertigungsumgebung. Durch die optimale Einbindung in die unterschiedlichen Bereiche realisieren Sie einen reibungslosen Informationsfluss und erzielen positive Synergieeffekte. Dank der Hummingbird-Integration planen und steuern Sie Ihre Fertigungsprozesse auf einem völlig neuen Niveau. Mit *hyperMILL* im Einsatz meistern Sie jede Herausforderung und holen stets das Beste aus Ihren Maschinen und Prozessen heraus.

INHALT

2–5 WILLKOMMEN

Verschaffen Sie sich einen Überblick über die gesamte *hyperMILL*-Welt und deren Inhalte!

6–9 CAD

Erfahren Sie mehr über unsere CAD-Technologie und die darauf aufbauenden Lösungen!

32–41 TECHNOLOGIE

Nutzen Sie unsere innovativen Zusatztechnologien, um sich den entscheidenden Vorsprung zu sichern!

10–31 CAM

Entdecken Sie unser umfangreiches Spektrum an Bearbeitungsstrategien!

42–43 AUF EINEN BLICK

Für Sie zusammengefasst: alle *hyperMILL*-Bearbeitungsstrategien auf einen Blick!



7 Gründe für *hyperMILL*

Zukunftsweisende CAD/CAM-Lösung

- Zukunftssichere Investition
- Exzellente Performance
- Intuitive Bedienbarkeit
- Effiziente und sichere Prozesse
- Optimierter Workflow
- Leistungsstarke Automatisierungstechnologie
- Ausgezeichnete Qualität

Sie suchen nach Möglichkeiten, die steigenden Anforderungen zu erfüllen und mit dem technologischen Fortschritt Schritt zu halten? Dann setzen Sie auf das CAD/CAM-System *hyperMILL*. Denn mit umfangreichen Funktionen und wegweisenden Technologien bietet Ihnen *hyperMILL* überzeugende Gründe, in eine zukunftsichere und vernetzbare CAD/CAM-Lösung zu investieren.

BRANCHEN

Weltweit in verschiedensten Branchen erfolgreich im Einsatz

CAD/CAM-Software ist zu einem maßgeblichen Bestandteil verschiedener Branchen geworden und revolutioniert weiterhin die Abläufe von Konstruktions- und Fertigungsprozessen. Erprobtes Know-how, maßgeschneiderte Funktionen und innovative Lösungsansätze machen *hyperMILL* in der modernen Fertigung zu dem, was es ist: dem Schlüssel zum Erfolg in nahezu jeder Branche.



Werkzeug- und Formenbau



Maschinenbau



Modell- und Prototypenbau



Luft- und Raumfahrt



Automobil und Motorsport



Kompressoren, Pumpen, Turbinen



Medizintechnik



Halbleiterindustrie



Uhren und Schmuck

PRODUKTÜBERSICHT





CAM

5-Achs-Fräsen

**Impeller/
Blisk**

Blasformen

**Turbinen-
schaufeln**

Formkanäle

**KNIFE
Cutting**

3D-Fräsen

**MAXX
Machining**

2,5D-Fräsen

**High-
Precision-
Machining**

**Restmaterial-
bearbeitung**

Bohren

**Additive
Fertigung**

**TURNING
Solutions**

BEST FIT

**Draht-
erodieren**

JIG Grinding

PROBING

CAD



6-9

Erfahren Sie mehr über unsere besondere CAD-Technologie und unsere speziellen Lösungen für die Elektroden- und Reifenbearbeitung



CAD

Kein CAM ohne CAD: Mit der zukunftsweisenden Entwicklung unseres eigenen CAD-Kernels sind wir in der Lage, unser CAD/CAM-System perfekt auf die Anforderungen von Programmierern auszulegen.

Alles in einer Software

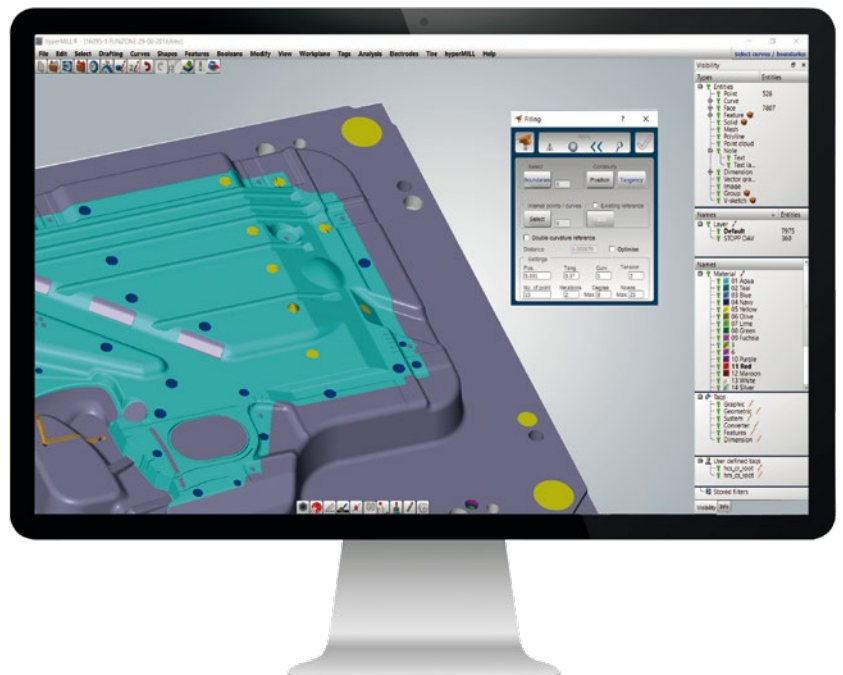
CAM- und CAD-Software arbeiten Hand in Hand. Das CAD-System zeigt das digitale 3D-Modell an und liefert gleichzeitig alle fertigungsrelevanten Informationen zum Bauteil. Unser durchgängiges CAD/CAM-System *hyperMILL* schafft die perfekten Voraussetzungen für die Bauteilprogrammierung. So lassen sich auf einfache Weise Hilfskonstruktionen erstellen und notwendige Änderungen am Bauteil vornehmen.

CAD für CAM – *hyperMILL*

Unsere CAD-Funktionen und unsere CAM-Software arbeiten nahtlos zusammen und sind perfekt auf die Abläufe bei der NC-Programmierung abgestimmt. Punkte, Kurven, Flächen, Solids oder auch Polygonnetze lassen sich komfortabel verarbeiten. Elemente können schnell hinzugefügt, gelöscht, verändert, ein- und ausgeblendet werden. Unsere CAM-Strategien haben integrierte CAD-Funktionen und erzeugen beispielsweise vollautomatisch notwendige Flächenverlängerungen. Dies steigert die Effizienz bei der Programmierung und verringert den Aufwand bei der Bauteilauflösung.

hyperMILL CAD-Basis auf einen Blick

- Umfangreiches Schnittstellenpaket
- PMI-Unterstützung
- Analyse- und Reparaturfunktionen
- Datenaufbereitung für die Programmierung
- Umfangreiche Flächenfunktionen
- Featurebasierte Konstruktion
- Parametrische Konstruktion
- Maßgeschneiderte Filterfunktionen
- Smart Selectors (Auswahlfunktionen)
- In *hyperMILL*-Jobs integrierte CAD-Funktionen



hyperMILL gibt es auch vollständig integriert in Autodesk® Inventor® und SOLIDWORKS.



Reifenbearbeitung

Mit intelligenten Automatismen, praktischen CAD-Funktionen und effizienten Frässtrategien bleiben Sie bei der Reifenbearbeitung stets in der Spur.

Komplexe Aufgaben sicher im Griff

Die Komplexität von Reifenformen mit gewölbten Bodenflächen, schrägen Wänden und vielen unregelmäßigen Geometrien macht die Programmierung zur Herausforderung. Ein Reifenprofil besteht nicht aus sich wiederholenden gleichen Abschnitten, sondern aus vielen Teilsegmenten (Pitches) unterschiedlichster Größe. *hyperMILL* bietet hier intelligente CAD- und CAM-Funktionen, die eine effiziente und sichere Bearbeitung ermöglichen.

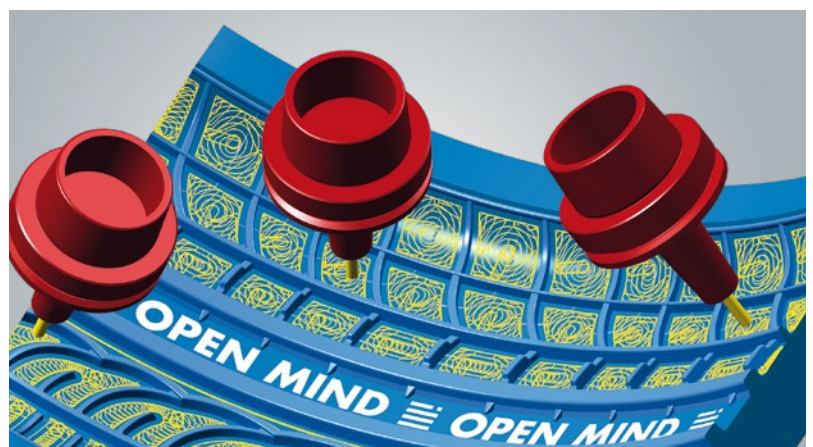
Datenaufbereitung und Programmierung

Basierend auf der 3D-Pitchgeometrie und der Reifendefinition in *hyperMILL*, lassen sich die Reifenuhr sowie sämtliche Segmentmodelle und -roherteile automatisch erstellen. Dazu gehören die Beschriftung aller Elemente und das Beschneiden der Flächen an den Segmentgrenzen. Darüber hinaus werden alle Elemente in eine Layerstruktur sortiert und in Projektordnern gespeichert. Unser Tire-Browser macht die Verwaltung der einzelnen Pitchgeometrien sehr einfach und zeigt die jeweiligen Geometrien auf Knopfdruck an. So sind Sie in der Lage, die Programmierung schnell und effizient durchzuführen, ohne den Überblick zu verlieren. Dank der pitchorientierten Programmierung müssen Sie jeden Pitch nur einmal programmieren. Danach werden auf Knopfdruck die Werkzeugwege für alle Segmente erzeugt. *hyperMILL* übernimmt für Sie außerdem die Sortierung, Verlinkung, das Abtrimmen der Werkzeugwege an den Segmentgrenzen und die Kollisionsprüfung für das entsprechende Segmentmodell.



CAM-Strategien für Ihren wirtschaftlichen Erfolg

Mit unseren Bearbeitungsstrategien garantieren wir Ihnen eine wirtschaftliche Bearbeitung von Reifensegmenten. Leistungsstarke 3D- und 5-Achs-Strategien bringen hier den entscheidenden Vorteil. So lassen sich beispielsweise 5-achsige trochoidale Werkzeugbahnen für die Schruppbearbeitung von Bereichen mit gewölbten Bodenflächen erstellen. Steigern Sie Ihre Wirtschaftlichkeit, und profitieren Sie von einer komfortablen und hoch automatisierten CAD/CAM-Lösung für die Reifenbearbeitung!





CAM

10-31

Unser umfangreiches Angebot an Bearbeitungsstrategien macht *hyperMILL* einzigartig. Steigern auch Sie Ihre Produktivität, von Standardfertigungsprozessen bis hin zu Spezialanwendungen!

Bohren

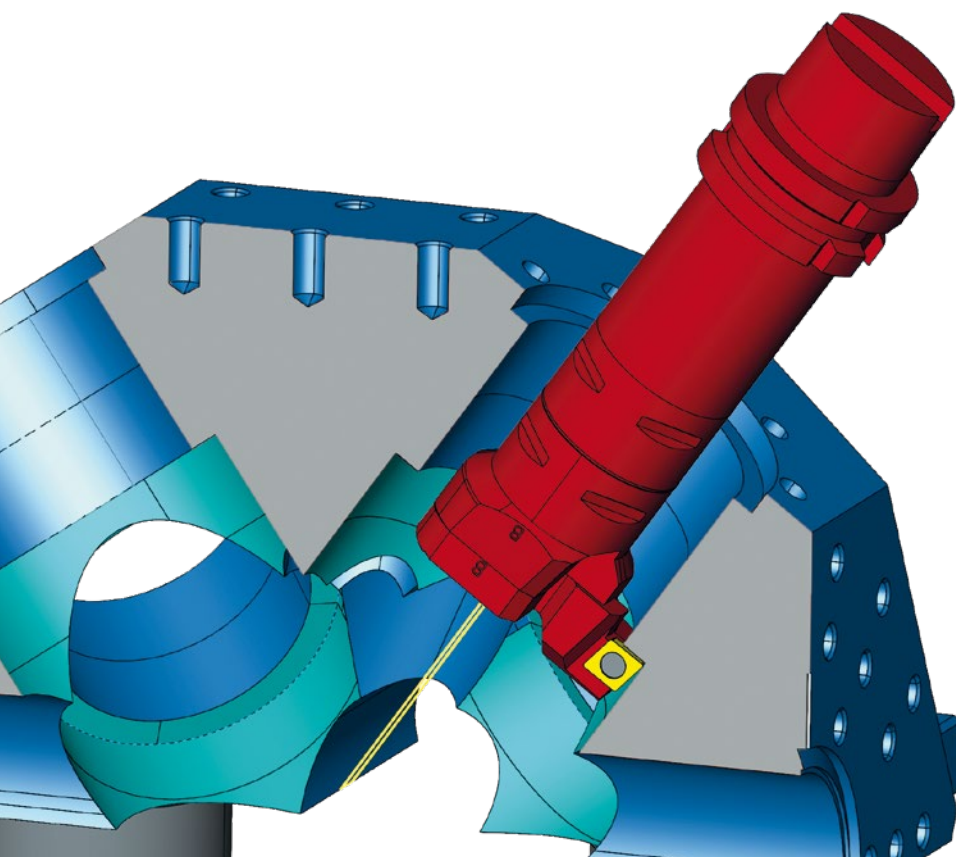
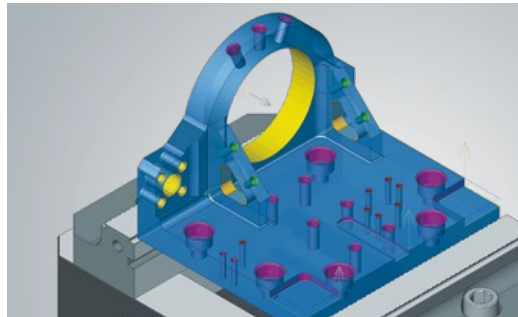
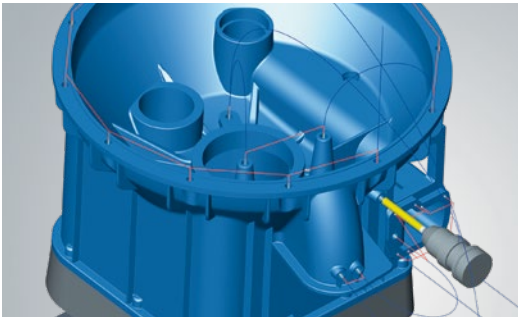
hyperMILL bietet Ihnen Strategien für unterschiedlichste Bohrungstypen. Verschiedene Sortieroptionen gewährleisten einen optimalen Bearbeitungsablauf. Dank Parametern wie Verweilzeit, Spanbrechen oder Überlauflänge lässt sich die Bearbeitung perfekt an Bauteil- oder Materialeigenschaften anpassen.

2D- und 5-Achs-Bohren

Sämtliche Bohrstrategien können als reine 2D-Bearbeitung, indexierte 2D-Bearbeitung oder als 5-Achs-Bohren ausgegeben werden. Bei der 5-Achs-Bearbeitung lassen sich die Bohrungen dank der Funktion „Sanftes Verbinden“ durch eine optimierte, nah am Bauteil verlaufende Bewegung verknüpfen.

Bohrungen automatisiert programmieren

An einem Bauteil werden automatisch alle Bohrungen inklusive ihrer Anstellungen erkannt und können als Features programmiert werden. Zudem können Sie die erkannten Bohrungen mittels Bearbeitungsmakro automatisiert, mit nur wenigen Klicks programmieren.



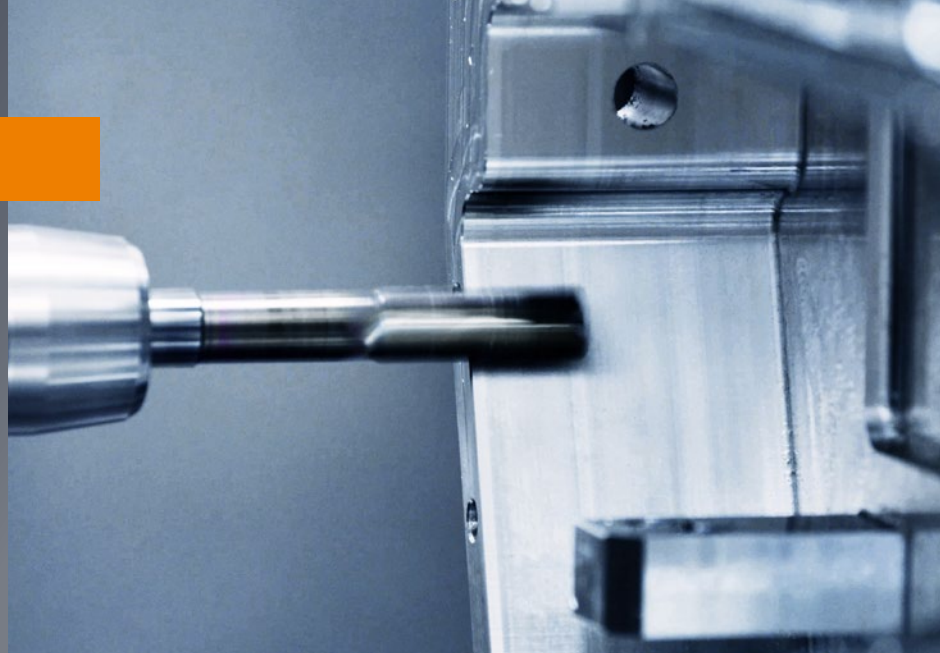
Prozesssicheres Rückwärtssensen dank 3D-Werkzeugabbildung, kinematikbasierter Werkzeugorientierung und NC-Code-Simulation



Rückwärtssensen im Video erklärt

2,5D-Fräsen

hyperMILL bietet intuitive Strategien für die 2,5D-Bearbeitung von Taschen, Planflächen oder Konturen. Mit wenigen Klicks programmieren Sie effiziente Werkzeugbahnen für das Schruppen, Restmaterialschruppen, Schlichten und Entgraten.

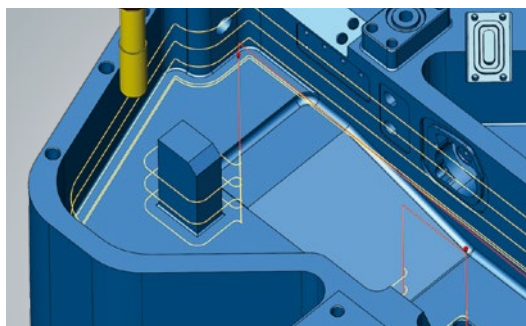
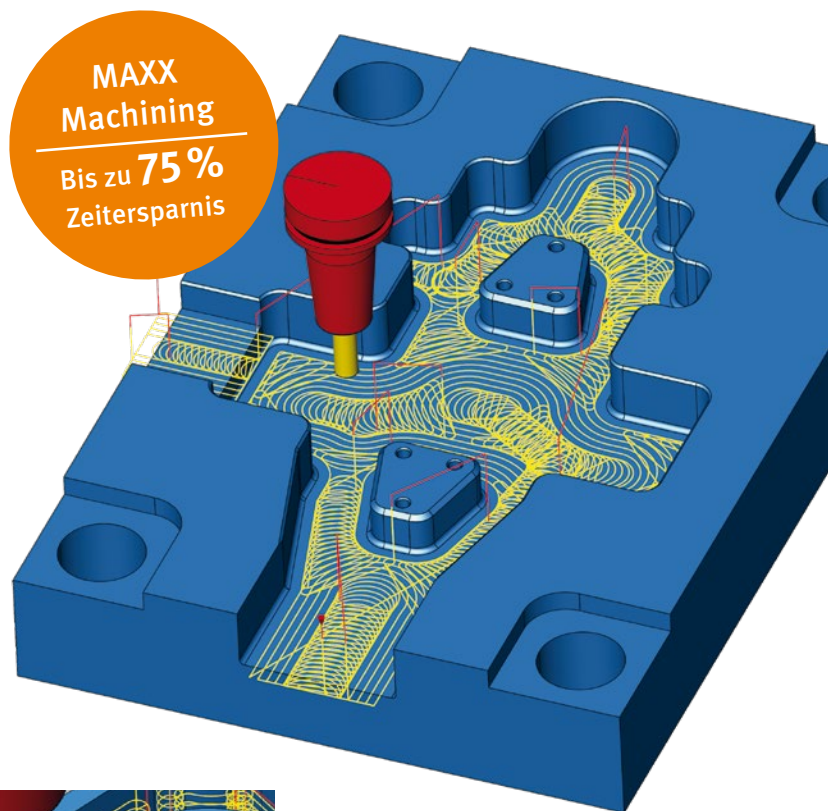


Taschen effizient programmieren und bearbeiten

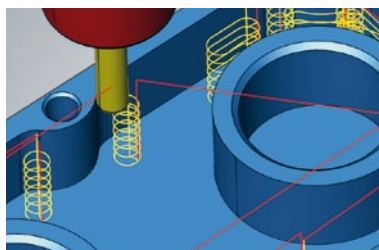
Für offene und geschlossene Taschen aller Art bieten wir Ihnen leistungsstarke Schruppstrategien. Von der herkömmlichen konturparallelen Bearbeitung bis hin zum High-Performance-Cutting (HPC) mit trochoidalen Werkzeugwegen. Dank der Feature- und Makrotechnologie werden Taschen automatisch erkannt und automatisiert programmiert.

2,5D-Konturen sicher bearbeiten

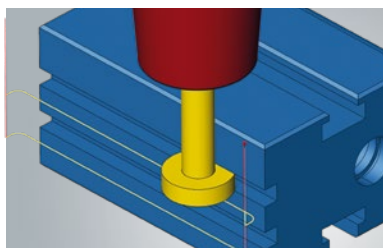
Nutzen Sie kollisionsgeprüfte Werkzeugbahnen sowie die Möglichkeit zur Bahnkorrektur und automatischen Bahnsortierung für die Bearbeitung offener und geschlossener Konturen. Optimierte An- und Abfahrbewegungen sichern die Bauteilqualität dank einem sanften Überlappen in Übergangsbereichen.



Konturfräsen



Restmaterialbearbeitung



T-Nuten-Fräsen



Fasenfräsen



Jetzt den QR-Code scannen und mehr über das 2,5D-Fräsen erfahren

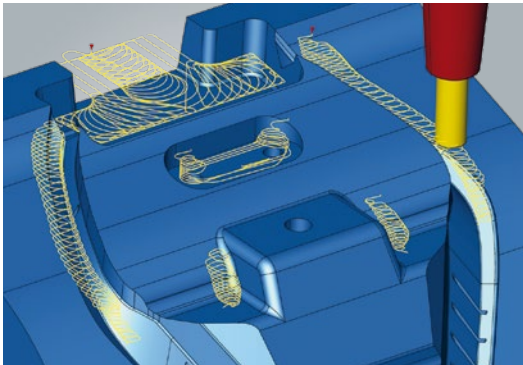


3D-Fräsen

Mit den leistungsstarken Strategien für die 3D-Bearbeitung fertigen Sie beliebig geformte Bauteile effizient und mit höchster Oberflächenqualität. Die intuitive Programmierung und die sichere Kollisionskontrolle machen die Schrupp-, Schlicht- und Restmaterialbearbeitung zum Kinderspiel.

Schrupp- und Restmaterialbearbeitung

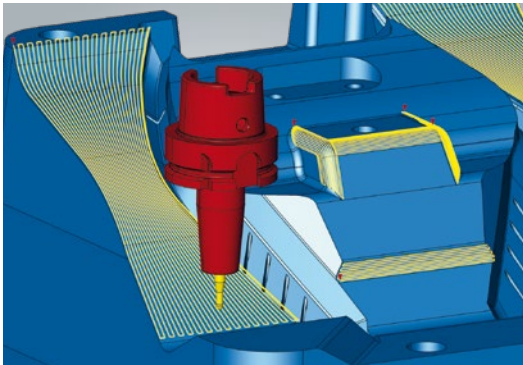
Verlieren Sie keine Zeit beim Schruppen und der Restmaterialbearbeitung, und nutzen Sie die effizienten Strategien von *hyperMILL*! Damit können Sie nicht nur Bahnen für das klassische Schruppen, sondern auch Bahnen für das High-Feed- und High-Performance-Cutting (HFC und HPC) erzeugen. Auch für allgemeine Restmaterialbereiche oder Restmaterial in Ecken bietet *hyperMILL* die passende Strategie.



Mehr Infos über *hyperMILL* für die 3D-Bearbeitung

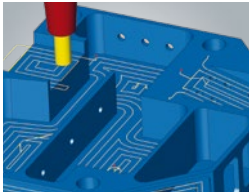
Schlichten mit perfekten Oberflächen

Neben der exzellenten Bearbeitungsqualität bieten unsere Schlichtstrategien innovative Funktionen, die eine einfache Programmierung ermöglichen. So macht die automatische Flächenverlängerung eine manuelle Anpassung von Bearbeitungsflächen überflüssig. Übergangsbereiche werden dank der Funktion „Sanftes Überlappen“ automatisch optimiert. Für ein Extra an Oberflächengenauigkeit können Sie die Werkzeugbahnen auf den CAD-Flächen berechnen lassen.



Eine Strategiewahl, die keine Wünsche offenlässt

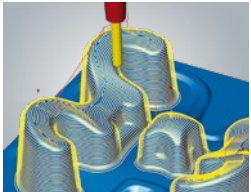
Das Classic-Paket bietet Ihnen vielseitige Standardstrategien für die 3D-Bearbeitung. Mit dem Expert-Paket erweitern Sie den Strategiebereich um zusätzliche Spezialstrategien. Beispielsweise um Strategien für die Bearbeitung von Schneidkanten, Rippen- und Hohlkehlen sowie spezielle Strategien für die Flächen- und Restmaterialbearbeitung.



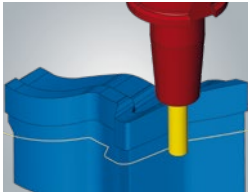
Planflächenbearbeitung



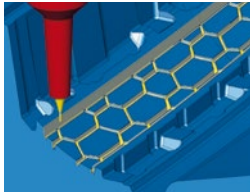
Kurvenfräsen



Äquidistantes Fräsen



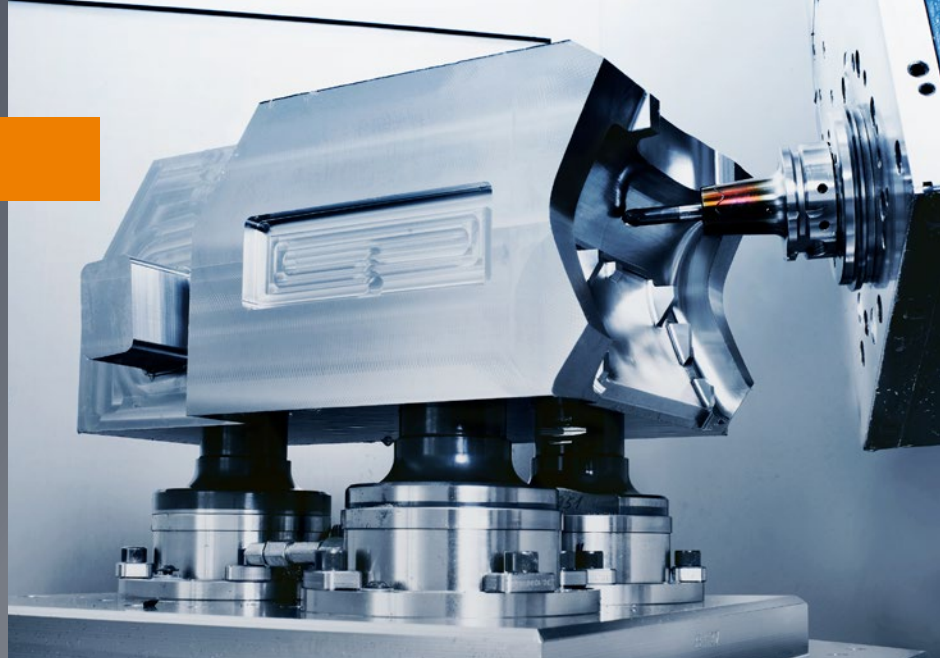
Schneidkantenbearbeitung



Rippenfräsen

5-Achs-Fräsen

OPEN MIND gilt als 5-Achs-Pionier und entwickelt seit jeher innovative und anwenderfreundliche Frässtrategien für die 5-Achs-Bearbeitung. *hyperMILL* ist dadurch selbst den anspruchsvollsten Aufgaben gewachsen. Auf unsere Algorithmen für die Werkzeugwegberechnung und Kollisionsvermeidung können Sie sich verlassen!



Einfache Programmierung

hyperMILL zeichnet sich durch eine anwenderfreundliche Programmierung aus. Denn hier unterstützen Sie intelligente Algorithmen dabei, komplexeste Bearbeitungen mit wenig Aufwand zu programmieren. Neben der Nutzung eines automatischen Modus können Sie auch sämtliche Parameter selbst definieren. So lässt sich die Werkzeugführung individuell an die Bauteilgegebenheiten anpassen und Ihr eigenes 5-Achs-Know-how perfekt miteinbringen. Dank der umfangreichen Auswahl an Standard- und Spezialstrategien können Sie selbst anspruchsvollste Bauteile sicher und effizient fertigen und Oberflächen immer den perfekten Glanz verleihen.



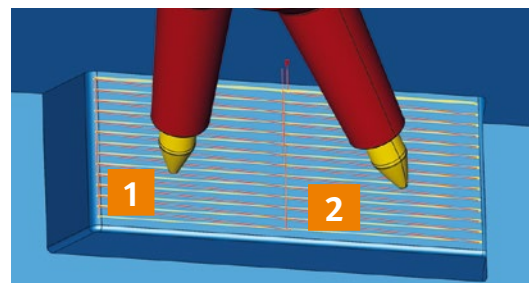
Entdecken Sie den vollen 5-Achs-Umfang von *hyperMILL*!

Mehrseitenbearbeitung: 3+2-indexiert und 5-Achs-simultan

Die Vorteile einer Mehrseitenbearbeitung liegen auf der Hand. Zum einen hat sie praktische Vorteile wie die optimale Zugänglichkeit zu einem Bauteil, zum anderen technologische Vorteile. Kurz ausgespannte Werkzeuge sorgen für mehr Stabilität während der Bearbeitung und ermöglichen die Verwendung von besseren Schnittparametern.

Bei der 3+2-Bearbeitung wird das Bauteil entsprechend im Raum positioniert, und die eigentliche Bearbeitung erfolgt 3-achsig. Eine gute Zugänglichkeit und technologische Vorteile lassen sich so sehr einfach erzielen.

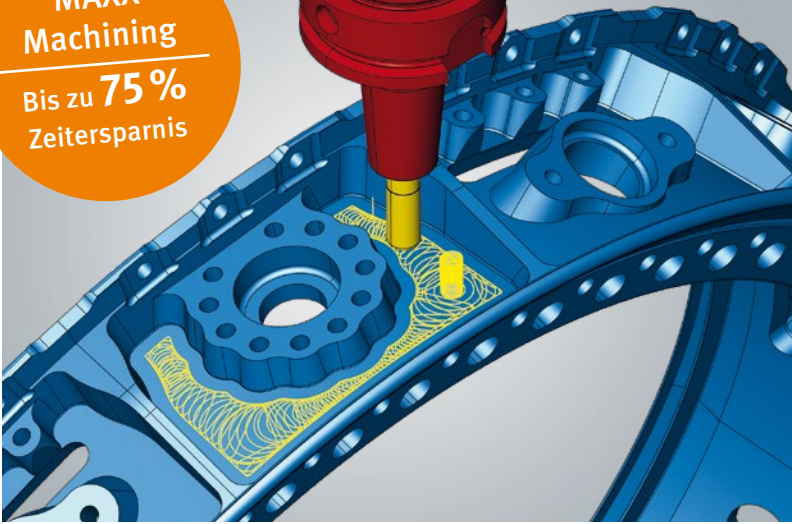
Die 5-Achs-Simultanbearbeitung nutzt hingegen alle Achsen der Maschine gleichzeitig und ermöglicht es, komplexe Geometrien effizient und sicher in einem Zug zu bearbeiten. Eine Stärke von *hyperMILL* ist dabei die aktive Kollisionsvermeidung, dank der das Werkzeug bei der Bearbeitung so geführt wird, dass Kollisionen mit Bauteil, Halter oder Spannmittel vermieden werden.



5-Achs-Formnuten-Bearbeitung

Diese Strategie ist perfekt geeignet für die Bearbeitung von bandartigen Vertiefungen bzw. Nuten mit variablem Querschnitt. Das Einsatzspektrum geht dabei weit über das Fräsen einfacher Geometrien hinaus.

**MAXX
Machining**
Bis zu **75%**
Zeitersparnis



Schruppstrategien

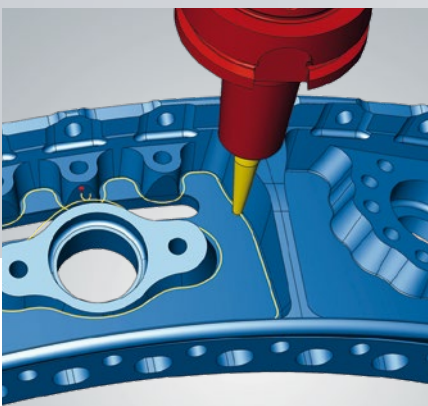
Nutzen Sie auch beim Schruppen die Vorteile einer 5-Achs-Maschine voll aus. So können Sie dank simultaner Anstellung tiefe Taschen mit kurzem Werkzeug schrappen. Gekrümmte Flächen bearbeiten Sie am effizientesten mit einer 5-Achs-Schruppbearbeitung. Auf diese Weise erreichen Sie ein gleichmäßiges Aufmaß für nachfolgende Bearbeitungen.

Restmaterialstrategien

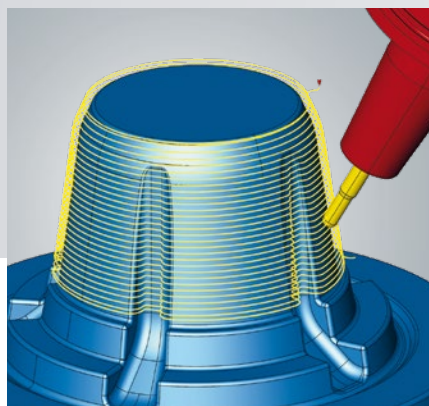
Dank unserer 5-Achs-Simultanstrategien müssen Sie sich nicht mehr über schwer zugängliche Restmaterialbereiche den Kopf zerbrechen. Denn Restmaterialbereiche lassen sich damit sehr einfach bearbeiten. Alle notwendigen Anstellungen findet *hyperMILL* automatisch.

Schlichtstrategien

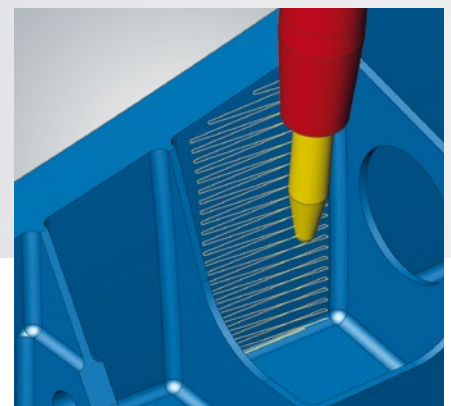
Für jede Bearbeitungsart und Bauteilfläche bietet *hyperMILL* eine passende Schlichtstrategie. 5-achsig lassen sich Konturen, Kurven, Plan- und Freiformflächen mit verschiedenen Strategien bearbeiten. Durch Wälz-, Stirn- und Tangentialfräsen wird die sichere Nutzung verschiedener Werkzeugtypen in *hyperMILL* ermöglicht. Hochwertige Oberflächen sind dank einer ruhigen Werkzeugführung, HSC-Funktionen und unserem „Hochgenauen Flächenmodus“ garantiert.



5-Achs-Walzen



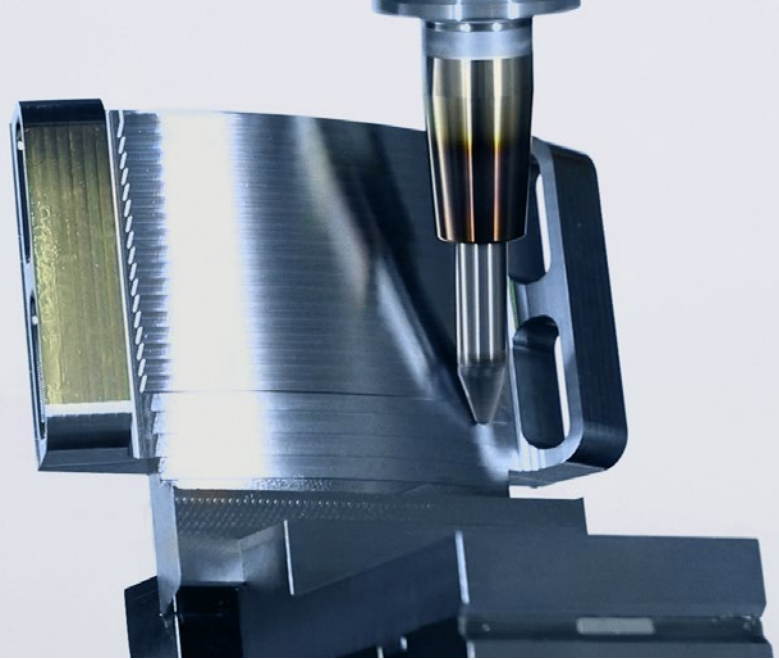
5-Achs-Ebenenschichten



5-Achs-tangentiales Ebenenschichten

MAXX Machining

Profitieren Sie von der herausragenden Performance unserer drei Module für die Bohr-, Schrupp- und Schlichtbearbeitung. Durch verschiedene Technologien und den Einsatz innovativer Werkzeuge sichert Ihnen *hyperMILL* MAXX Machining einen entscheidenden Wettbewerbsvorteil.



High-Performance-Machining weitergedacht

Trochoidale Werkzeugbahnen für das Fräsen sind nicht das Einzige, was in *hyperMILL* MAXX Machining steckt! Unsere Performance-Module bringen Ihnen enorme Vorteile bei der Fräsbearbeitung wie auch bei der Drehbearbeitung. So bohren, schruppen und schlichten Sie schneller, und das ohne Qualitätsverlust.

Bohren

Schruppen

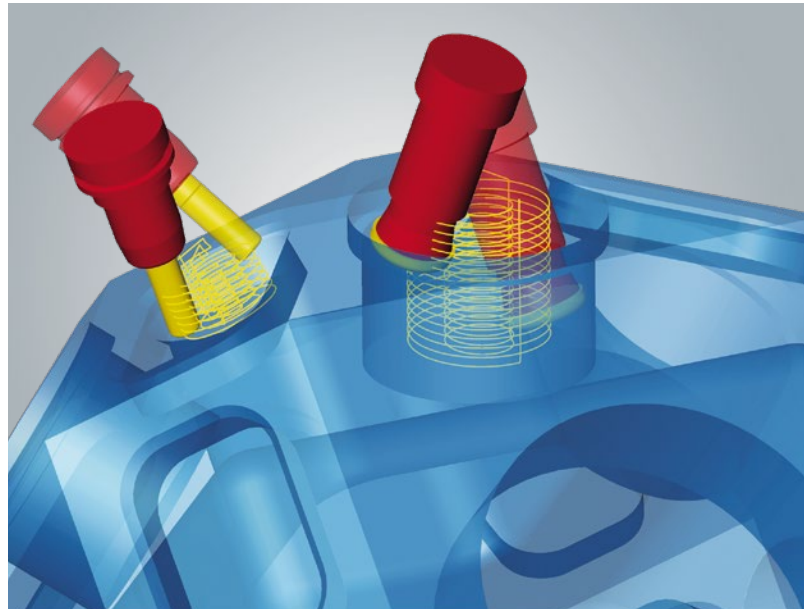
Schlichten

Bohren

Die 5-Achs-Technologie ist der Schlüssel, um augenscheinlich einfache Bearbeitungsaufgaben zu revolutionieren. Kreisförmige Taschen lassen sich dank unserer Strategie „5-Achs-helikales Bohren“ fräterschonend und mit einem extrem hohen Spanvolumen fertigen.

Die Vorteile liegen auf der Hand

- Schnelles und effizientes Eintauchen
- Einfache Programmierung
- Werkzeugschonend
- Auch für nicht über Mitte schneidende Fräser geeignet
- Weniger Werkzeuge notwendig



Fräsbearbeitung mit Tonnenfräsern

hyperMILL bietet Ihnen Strategien für das Schlichten ebener und beliebig gekrümmter Flächen sowie prismatischer Verrundungen. Intelligente Automatismen sorgen für eine optimale Anstellung des Werkzeugs.



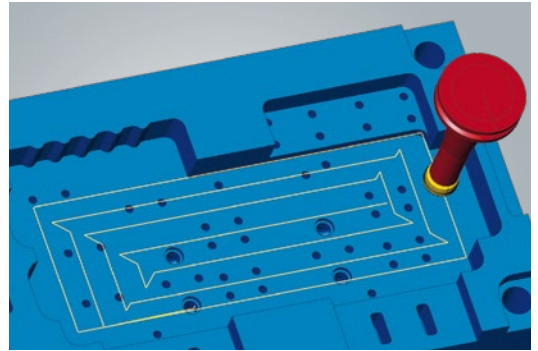
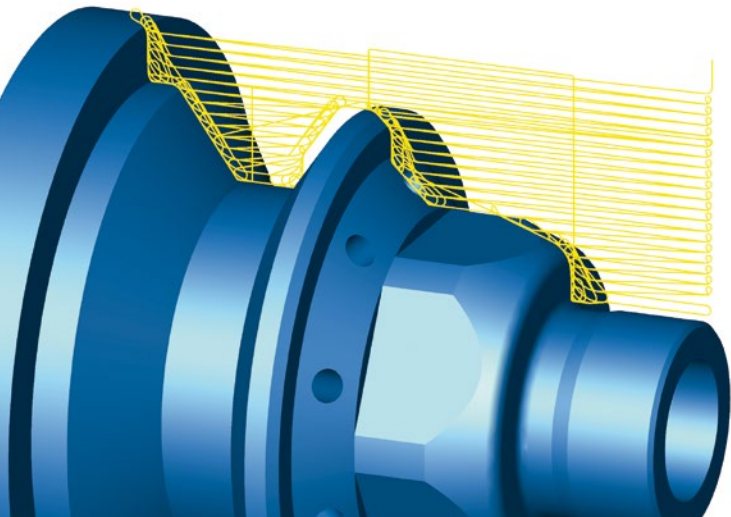
Weitere Infos und spannende Inhalte finden Sie hier

Schruppen

Unsere Schruppstrategien bieten einzigartige Lösungen, um High-Feed- und High-Performance-Werkzeuge bestmöglich einzusetzen. Das Besondere: Mit unserem Performance-Modul schruppen Sie simultan bei der Fräs- und Drehbearbeitung und sichern sich dadurch einen technologischen Vorsprung. Bei der Schruppbearbeitung lässt sich eine Zeiteinsparung von bis zu 75 Prozent gegenüber einer konventionellen Bearbeitung erzielen.

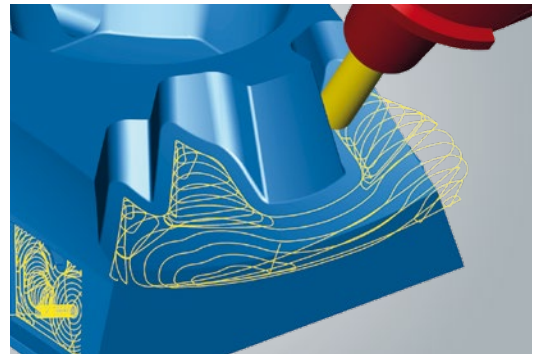
High-Performance-Drehen

Nutzen Sie trochoidale Werkzeugbahnen auch bei der Drehbearbeitung, und erhöhen Sie so Ihre Produktivität und Prozesssicherheit! Durch den Einsatz einer simultanfähigen Werkzeugachse eröffnen Sie sich mit unseren 3-Achs-Simultanstrategien im HPC-Modus neue Möglichkeiten bei der Bearbeitung anspruchsvoller Geometrien.



High-Feed-Fräsen

Optimale Anpassung des Werkzeugweg-Layouts an den zu bearbeitenden Bereich und Optimierung der Werkzeugbahnen für das Hochvorschubfräsen

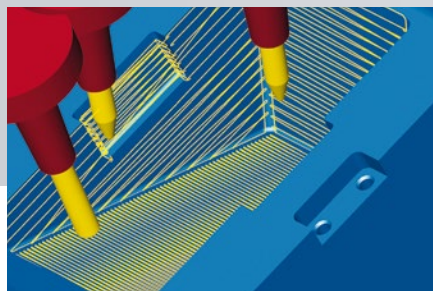


High-Performance-Schruppen

Schnelle Bearbeitung dank hoher Schnitt- und Vorschubgeschwindigkeiten bei der 2D-, 3D- und 5-Achs-Bearbeitung. Spiralförmige und trochoidale Werkzeugbahnen sind der Garant für eine effiziente Schruppbearbeitung.

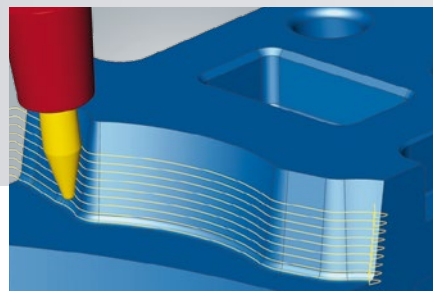
Schlichten

Wir haben die Schlichtbearbeitung durch den Einsatz innovativer Werkzeuggeometrien revolutioniert. Dank größerer Schneidradien der Werkzeuge und einer perfekten Werkzeugführung können Sie so enorme Zeiteinsparungen von bis zu 90 Prozent bei gleichbleibender Qualität erzielen.



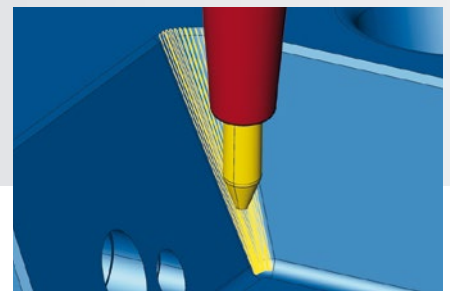
Tangentiales Ebenenschlichten

Eine spezielle Strategie für die vollflächige Bearbeitung ebener Wand- und Bodenbereiche. Automatismen sorgen für eine ideale Werkzeuganstellung und einfache Programmierung.



Tangentialbearbeitung

Die beste Strategie zur Bearbeitung beliebig krümmungstetiger Flächen. Ob Einzel- oder Mehrflächenbearbeitung, *hyperMILL* erstellt vollautomatisch die perfekten Werkzeugbahnen.



Schlichten prismatischer Verrundungen

Profitieren Sie von der Schneidengeometrie der Tonnenfräser, und schlichten Sie so Verrundungen in Rekordzeit! Die Berechnung der notwendigen Anstellung und des Kontaktpunktes erfolgt automatisch.

MAXX
Machining
Bis zu **90%**
Zeiteinsparnis

Restmaterial

Mit *hyperMILL* erkennen und bearbeiten Sie Restmaterial zuverlässig und effizient, egal ob bei der 2,5D-, 3D- oder 5-Achs-Bearbeitung.

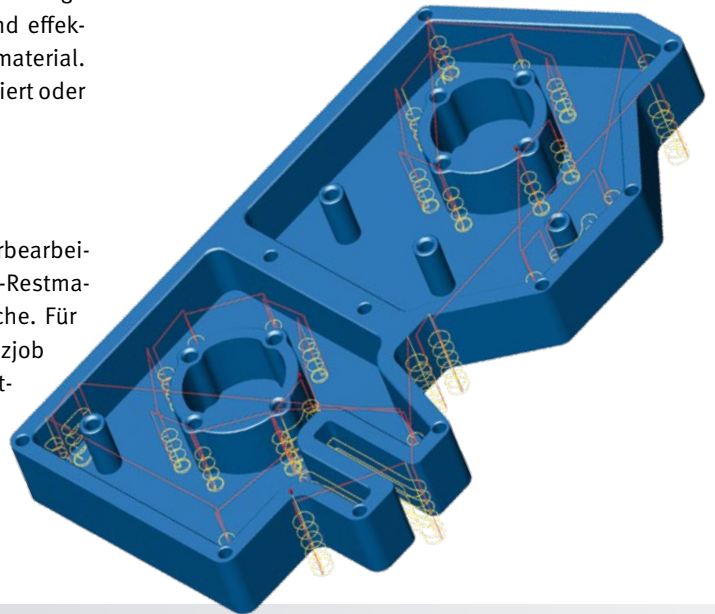


Restmaterialbearbeitung ohne Kopfzerbrechen

Restmaterial entsteht durch verschiedene Situationen während einer Fräsbearbeitung. Beispielsweise durch den Einsatz größerer Werkzeuge während der Schruppbearbeitung oder durch den Einsatz verschiedener Werkzeuge während der Schlichtbearbeitung. *hyperMILL* bietet zuverlässige und effektive Strategien für die Schrupp- und Schlichtbearbeitung von Restmaterial. Die Erkennung der Bereiche erfolgt automatisch, entweder rohteilbasiert oder basierend auf einem Referenzwerkzeug/Vorgängerwerkzeug.

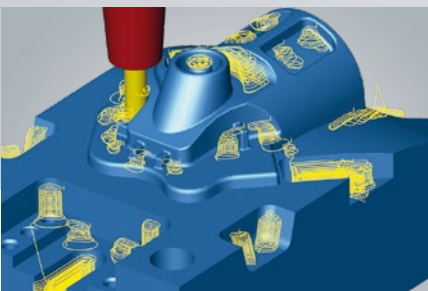
Restmaterial bei der 2,5D-Bearbeitung

Mit *hyperMILL* können Sie Restmaterial bei der Taschen- und Konturbearbeitung zuverlässig entfernen. Die universell einsetzbare Strategie „2D-Restmaterialbearbeitung“ erkennt automatisch die entsprechenden Bereiche. Für die Berechnung des verbleibenden Materials werden ein Referenzjob und ein entsprechendes Werkzeug gewählt. Dabei lässt sich die Restmaterialbearbeitung beliebig oft mit kleineren Werkzeugen wiederholen, bis die finale Bauteilgeometrie fertig bearbeitet wurde.

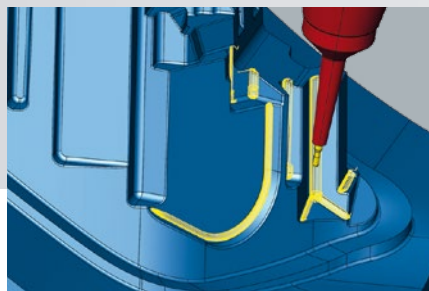


Restmaterial bei der 3D-Bearbeitung

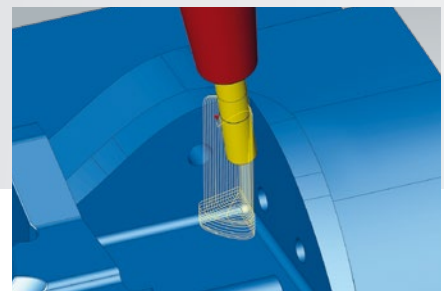
Besonders die Restmaterialbearbeitung von Hohlkehlen oder Kavitäten kann sehr anspruchsvoll sein. Verschiedene 3-Achs- und 5-Achs-Strategien in *hyperMILL* sorgen für eine effiziente und sichere Bearbeitung von Restmaterial. Die zu bearbeitenden Bereiche werden rohteilbasierend oder nach Angabe eines Referenzwerkzeugs zuverlässig erkannt. Unsere Strategien lassen sich auf 3-Achs- und 5-Achs-Maschinen flexibel und vielfältig einsetzen. Optimierte Werkzeugbahnen für Verrundungen sowie die vollautomatische Anstellungsfindung bei der 5-Achs-Bearbeitung sorgen für eine bedienerfreundliche Programmierung.



3D-optimiertes Schruppen für effizientes Restmaterialschruppen



3D-automatische Restmaterialbearbeitung für homogene Werkzeugbahnen



5-Achs-Eckenrestmaterial-Bearbeitung für eine effiziente Eckenbearbeitung



High-Precision-Machining

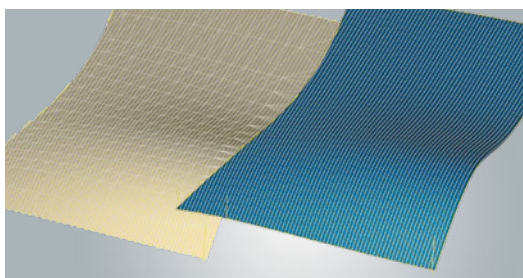
High-Precision-Machining steht für sehr hohe Fertigungsgenauigkeit, exzellente Oberflächen und perfekte Fräsergebnisse.

Sparen Sie sich unnötige Polierarbeit

Um präzise Bauteile mit besten Oberflächen zu erhalten, ist häufig eine Nachbearbeitung durch Polieren oder Schleifen erforderlich. *hyperMILL* bietet spezielle integrierte Funktionen zur Flächenbearbeitung, die eine effiziente und sichere Herstellung sehr hoher Oberflächenqualitäten ermöglichen.



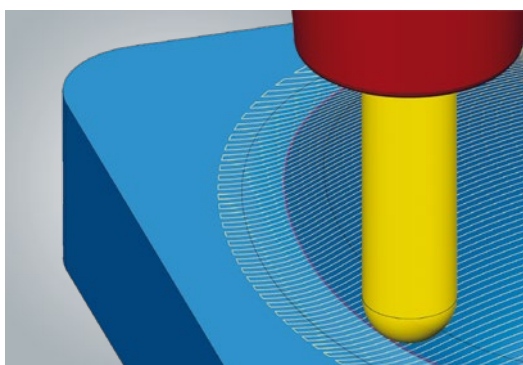
QR-Code scannen und mehr zum High-Precision-Machining entdecken



Facettiertes Berechnungsmodell Flächenmodell

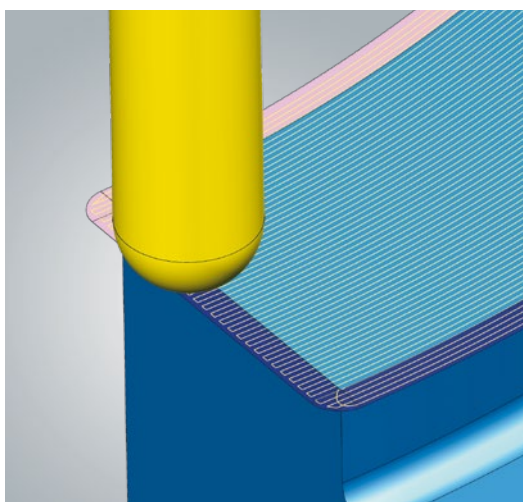
Perfekte Oberflächen

Beim „Hochgenauen Flächenmodus“ werden Werkzeugbahnen direkt auf den CAD-Flächen berechnet, um eine hochgenaue Bearbeitung zu ermöglichen. Die Bearbeitungstoleranz kann bis in den Mikrometerbereich gesteuert werden, und die Verteilung der NC-Punkte wird optimal angepasst, um ein homogenes Fräsbild zu erzielen.



Makellose Übergänge

Effizientes Fräsen erfordert oft die Unterteilung von Bauteilen in verschiedene Bereiche, um eine Bearbeitung mit unterschiedlichen Werkzeugen und Anstellungen zu ermöglichen. „Sanftes Überlappen“ verbessert die Oberflächenqualität in Übergangsbereichen und sorgt für nahezu unsichtbare Übergänge.

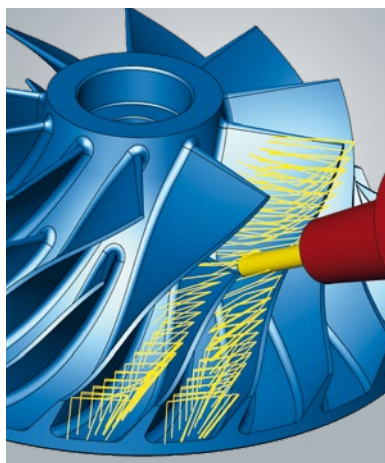
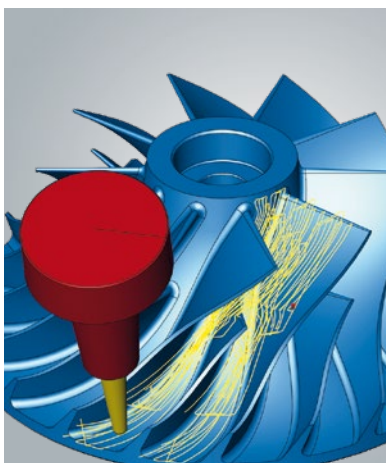


Präzise gefräste Bauteilkanten

Die „Automatische Flächenverlängerung“ schützt Bauteilkanten und erlaubt eine vollständige Bearbeitung der Flächen ohne vorheriges Modifizieren des CAD-Modells. Dafür werden automatisch die ausgewählten Fräsflächen unlaufend verlängert und die Werkzeugbahnen generiert.

Impeller und Blisks

Für Rotoren und Statorn mit mehreren Blattgeometrien, wie sie bei Verdichtern, Turbinen oder Pumpen vorkommen, bietet Ihnen *hyperMILL* spezielle Strategien. Dabei ermöglichen integrierte Automatismen und CAD-Funktionen eine komfortable Programmierung ohne Spezialkenntnisse.

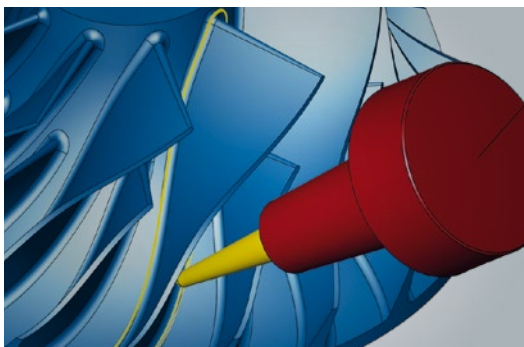


Schruppbearbeitung

hyperMILL bietet zwei spezielle Strategien, um Blätter kontinuierlich aus einem Rohteil herauszuarbeiten. Neben dem konventionellen Schruppen steht Ihnen mit dem Bohrschruppen eine alternative Schruppmethode zur Verfügung, bei der Sie lange und schlanke Werkzeuge einsetzen können.

Kanten- und Bodenbearbeitung

Verschiedene Strategieparameter ermöglichen Ihnen eine optimierte Bearbeitung der Bodenflächen. Werkzeuge für die Blatt- und Bodenbearbeitung können unabhängig vom Übergangsradius gewählt werden. Bei der Bodenradien-Bearbeitung wird dann das verbliebene Restmaterial entfernt. Zusätzlich steht eine separate Bearbeitungsmethode für die Ein- und Austrittskanten zur Verfügung.



Blattschichten

Je nach Anforderung und Werkzeug stehen für das Schichten der Blätter drei Methoden zur Verfügung:

- Bei der Blatt-Flankenkontakt-Bearbeitung wird automatisch der bestmögliche Werkzeugkontakt berechnet. Für jede Seite wird die erreichte Genauigkeit ausgegeben. Zusätzlich kann die Abweichung zwischen Modell und Bearbeitungszustand grafisch angezeigt werden.
- Bei der Blatt-Punktkontakt-Bearbeitung wird das Blatt kontinuierlich spiralförmig bearbeitet
- Das Tangential-Walzfräsen mit Tonnenfräsern ist eine äußerst zeitsparende Methode



Turbinenschaufeln

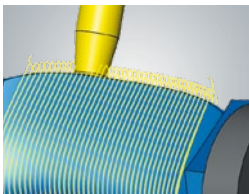
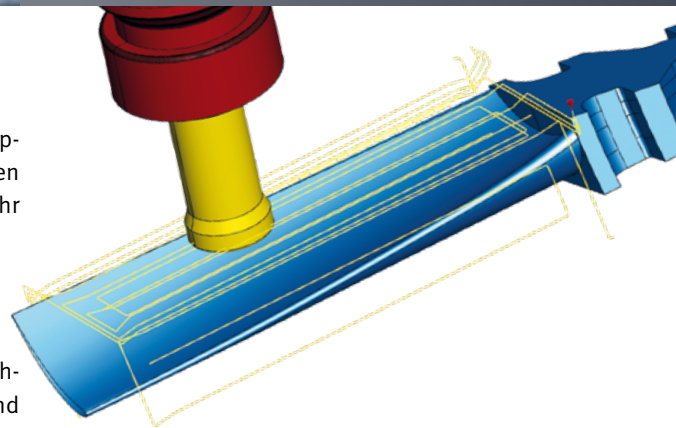
Das Turbinenschaufelmodul beinhaltet speziell für die Komplettbearbeitung von Turbinenschaufeln optimierte Frässtrategien. Automatismen und eine intuitive Bedienung sichern kurze Programmierzeiten.

Optimierte Schruppbearbeitung

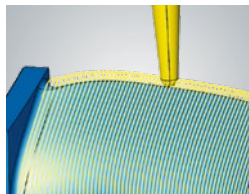
Optimierte Werkzeugwege sorgen für eine effiziente und zuverlässige Schruppbearbeitung. Die Bearbeitung von Turbinenschaufeln erfolgt in verschiedenen Anstellungen, basierend auf einem frei definierbaren Rohteil. Für noch mehr Effizienz hilft diese Strategie, Leerwege in Hinterschnitten zu vermeiden.

Schlichtbearbeitung

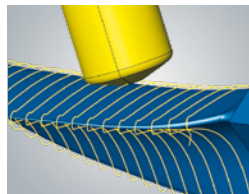
hyperMILL bietet Ihnen eine Auswahl an erprobten Strategien für das Schlichten von Turbinenschaufeln inklusive der Übergänge zwischen dem Blatt und den Seitenflächen von Kopf und/oder Fuß. Enge Formtoleranzen und eine hervorragende Optik sind beim Bearbeiten mit Radienfräsern garantiert. Ein besonderes Highlight ist die einfache Programmierung und zeitsparende Bearbeitung mit konischen Tonnenfräsern.



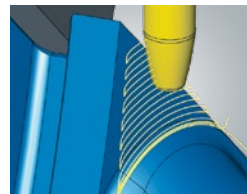
Stirnen mit Radienfräser



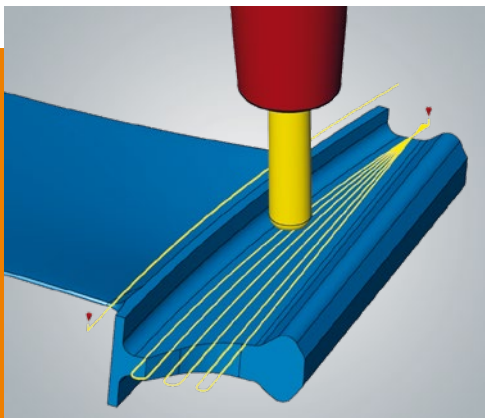
Punktkontakt-Schlichten



Stirnen mit Tonnenfräser



Plattformbearbeitung mit Tonnenfräser



Vielseitig einsetzbar

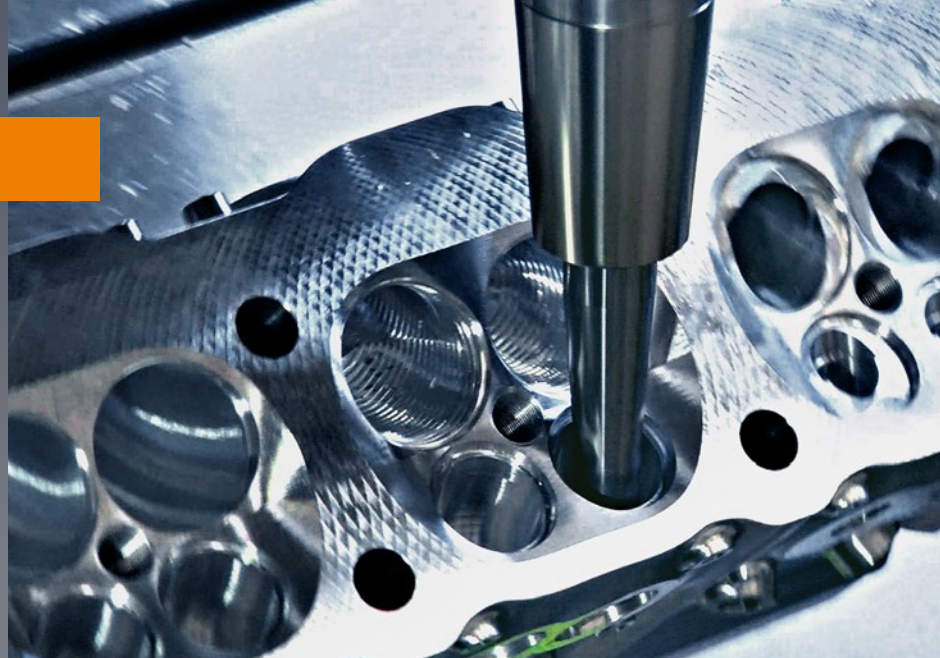
Mit *hyperMILL* steht Ihnen eine breite Palette von Bearbeitungsstrategien für die verschiedenen Geometrien an Turbinenschaufeln zur Verfügung. Dabei werden auch Sonderwerkzeuge detailgetreu unterstützt, beispielsweise um Dovetail- oder Fir-Tree-Geometrien zu fertigen. Dank der Flexibilität unserer Strategie kann das Fertigungsspektrum auch um andere Teile von Strömungsmaschinen erweitert werden, egal ob für die Neuanfertigung oder für Bauteilreparaturen.

Automatisierung leicht gemacht

Die Programmierung von Turbinenschaufeln lässt sich mit *hyperMILL* auch komplett automatisieren, ohne zeit- und kostenintensive Softwareprojekte von Drittanbietern.

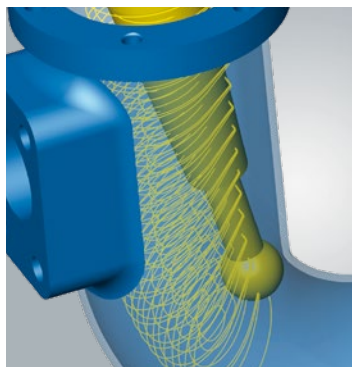
Formkanäle

Ein Paket für viele Anwendungen: Egal ob Ansaug- und Abgaskanäle von Motoren, Ein- und Auslässe von Pumpen und Verdichtern oder Kanäle von Impellern mit Deckband – damit programmieren Sie selbst stark hinterschnittige Strömungskanäle komfortabel und sicher.

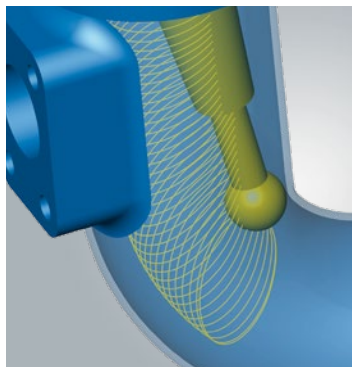


Perfekt abgestimmte CAM-Strategien für die Komplettbearbeitung

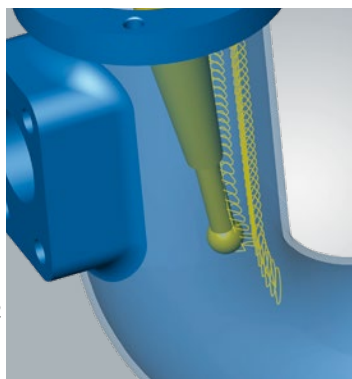
Das Formkanalmodul beinhaltet Strategien für die Schrupp-, Restmaterial- und Schlichtbearbeitung sowie für das Fräsen von Kanälen aller Art. Sie sind für die 3+2- und 5-Achs-Simultanbearbeitung und die besonderen, technologischen Herausforderungen beim Bearbeiten dieser Geometrien optimiert worden. Beim Schlichten werden dabei zum Beispiel Halbkreis-Scheibenfräser unterstützt. Die Definition der Bearbeitung ist intuitiv und unkompliziert, und die bewährte Kollisionskontrolle ermöglicht eine sichere Bearbeitung.



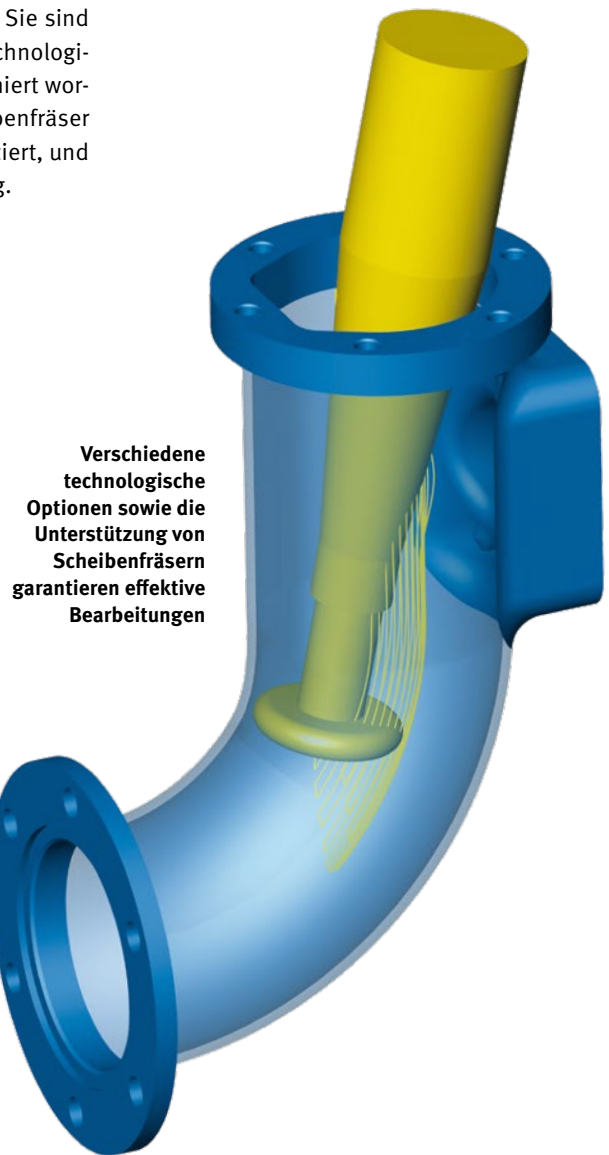
Der Formkanal wird in einer kontinuierlichen Bearbeitung aus dem Vollen gefräst



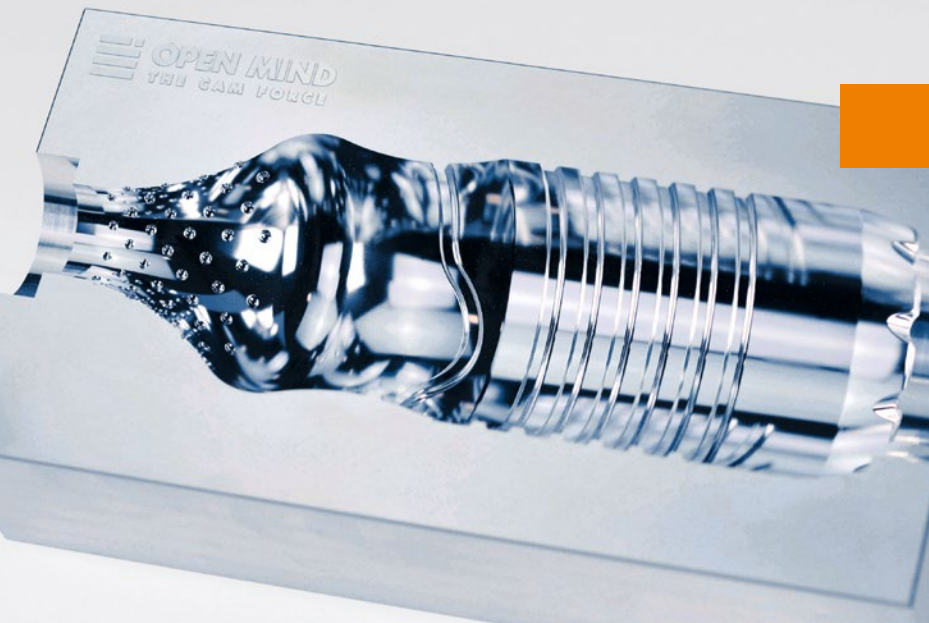
Nahtlose, spiralförmige Werkzeugwege sichern qualitativ hochwertige Oberflächen



Die Restmaterialbearbeitung entlang einer Referenz erfolgt spiralförmig bzw. in Strömungsrichtung. Das ist auch bei eckigen Querschnitten vorteilhaft.



Verschiedene technologische Optionen sowie die Unterstützung von Scheibenfräsern garantieren effektive Bearbeitungen

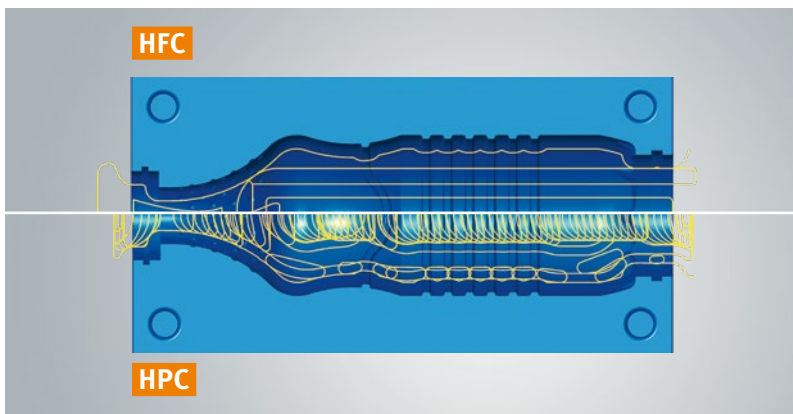


Blasformen

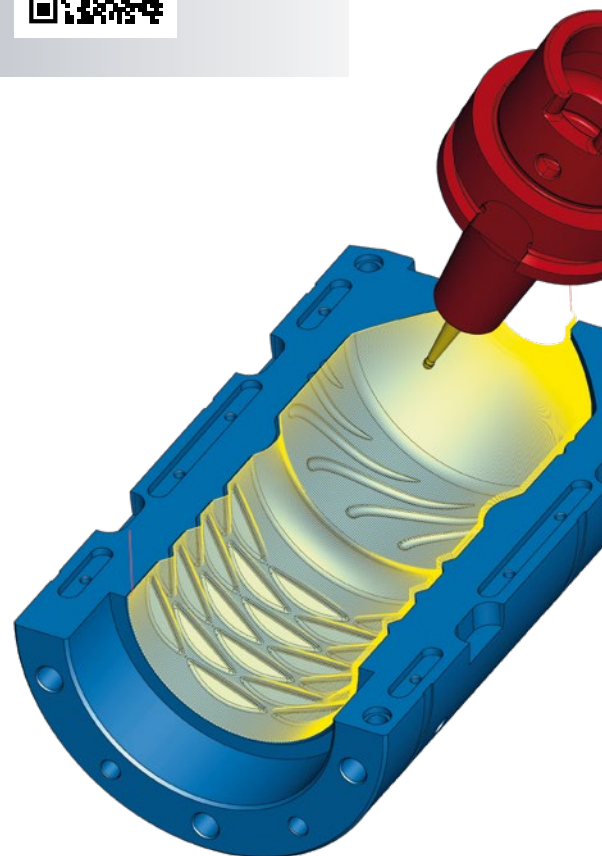
Für die Blasformbearbeitung bietet *hyperMILL* spezielle, leistungsstarke Bearbeitungsstrategien. So sind Sie in der Lage, Ihre Teile in exzellenter Qualität mit makellosen Hochglanzoberflächen zu fertigen.

Zeitvorteil bei der Schruppbearbeitung

Setzen Sie auf die ebenso einfachen wie effektiven Schruppstrategien von *hyperMILL*. Je nach Werkzeugtyp nutzen Sie dabei hochperformante HFC- oder HPC-Strategien. So können Sie die Bearbeitung immer perfekt an Ihre Bauteilgegebenheiten anpassen.



Perfekte Oberflächen sehen Sie im Video



Schichten in Hochglanzqualität

Speziell für die Bearbeitung von Blasformen steht Ihnen die 5-Achs-Radialbearbeitung zur Verfügung. Eine Schlichtstrategie, die dank Ihrer radialen Projektionsmethode die notwendigen Werkzeugbahnen schnell basierend auf den CAD-Flächen berechnet. Die 5-Achs-Anstellungsberechnung ist darauf ausgelegt, das Bauteil mit möglichst wenigen Simultanbewegungen zu bearbeiten. Nur so lässt sich eine perfekte Oberflächenqualität erzielen.

„Mit der 5-Achs-Radialbearbeitung haben wir eine einzigartige Lösung entwickelt, die den hohen Anforderungen der Blasformen-Industrie hinsichtlich Oberflächenqualität und Genauigkeit problemlos gerecht wird“

Stefan Jacobs, Produktmanager Werkzeug- und Formenbau, OPEN MIND Technologies AG

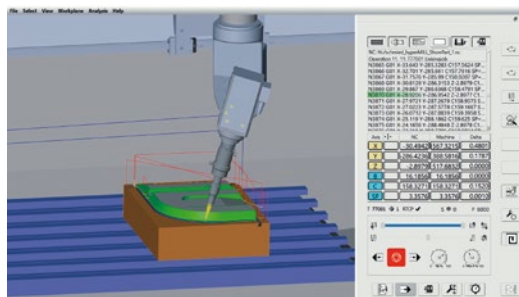
KNIFE Cutting

hyperMILL KNIFE Cutting ist die CAM-Komplettlösung für das Ultraschallschneiden mit oszillierenden Tangentialschneidklingen.

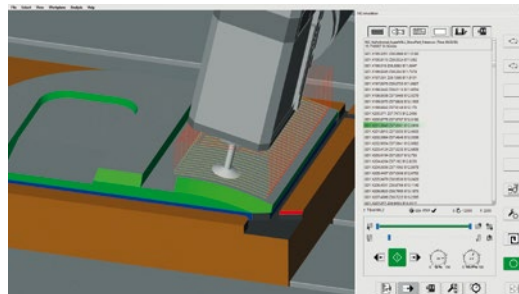


Speziallösung Ultraschallschneiden

Die technischen Herausforderungen und Herangehensweisen beim Ultraschallschneiden sind vielfältig. *hyperMILL* verfügt hier über einen umfangreichen Baukasten an Programmiertechnologien, um die verschiedenen Anwendungen sicher auf die Maschine zu bringen. Unser NC-Optimizer steuert automatisch die korrekte Ausrichtung des Schneidmessers über die sechste Spindelachse. Außerdem gewährleistet er bei Maschinen mit limitierten Rotationsachsen eine optimale Bearbeitung innerhalb der Maschinenlimits. Gefährliche Drehungen und Rückzugsbewegungen werden vermieden. Zudem lassen sich durch die Kombination mit bewährten Frässtrategien die Vorteile beider Technologien unter einer Bedienoberfläche vereinen, beispielsweise bei der Nutzung von Scheibenfräsern.



Ultraschallschneiden in der virtuellen Maschine

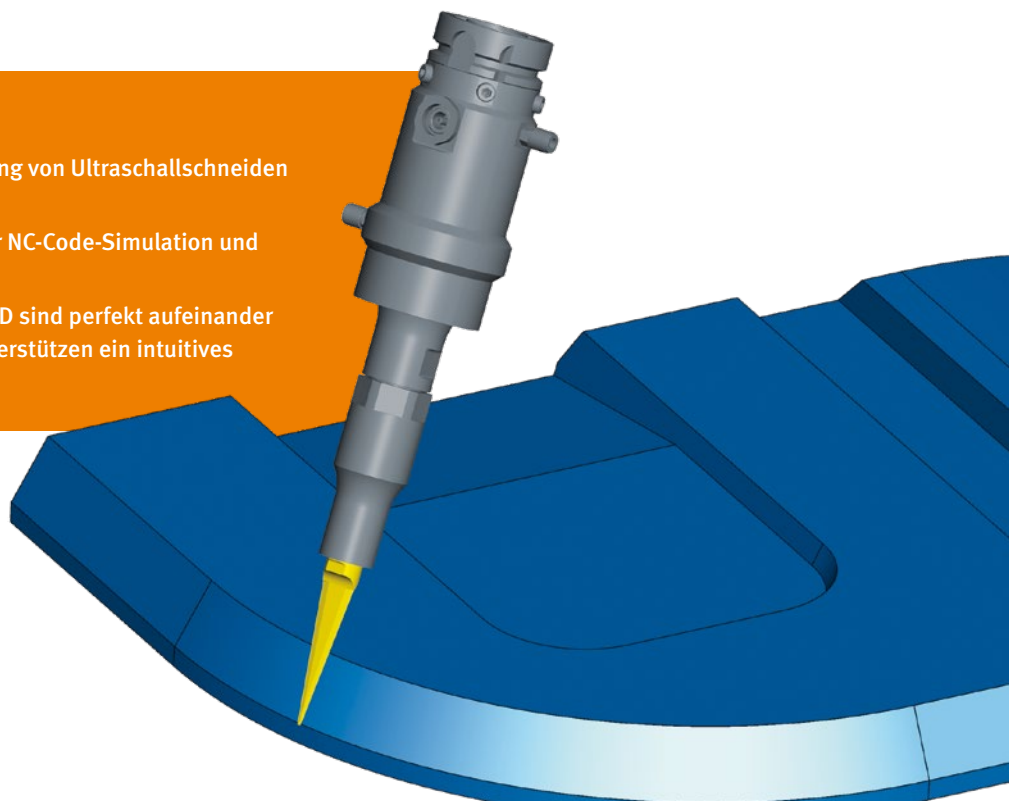


Optimale Ergänzung durch bewährte Frässtrategien

hyperMILL KNIFE Cutting auf einen Blick

- **Komplettbearbeitung:** für die Programmierung von Ultraschallschneiden und Fräsen unter einer Bedienoberfläche
- **Sichere und effiziente Prozesse:** dank echter NC-Code-Simulation und digitalem Zwilling der Maschine
- **Komfortable Bedienoberfläche:** CAM und CAD sind perfekt aufeinander abgestimmt; intelligente Automatismen unterstützen ein intuitives Handling

Weitere Infos zu
hyperMILL KNIFE Cutting
finden Sie hier



Additive Fertigung

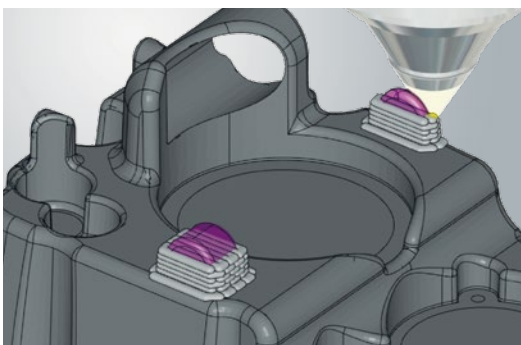
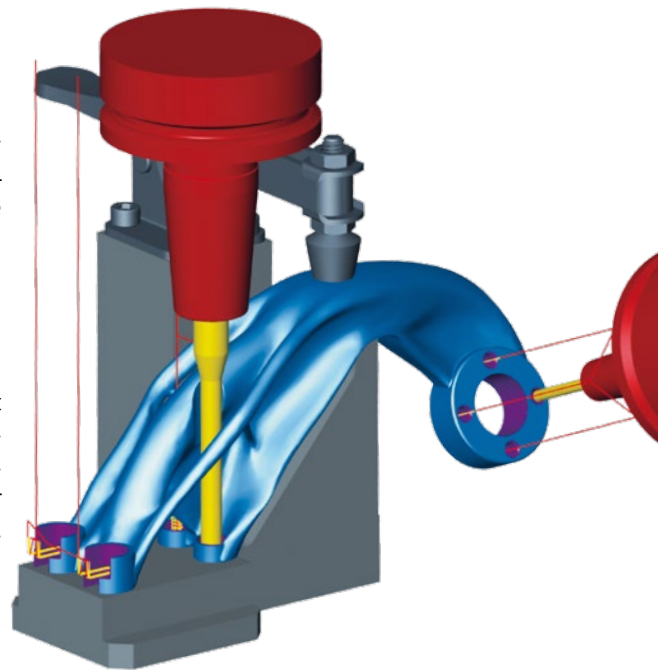
hyperMILL ADDITIVE Manufacturing ist die leistungsstarke Lösung für hybride Fertigungsprozesse. Sowohl additive als auch subtraktive Prozesse lassen sich damit präzise steuern.

Additive Fertigung – nur mit CAD/CAM wirklich perfekt

Gedruckte Bauteile, die mittels Pulverbetttechnologie hergestellt wurden, lassen sich durch unsere Bearbeitungs- und Messstrategien in echte Präzisionsbauteile verwandeln. Beim direkten Materialauftrag punktet *hyperMILL* mit der 5-Achs-Simultanttechnologie und bietet dadurch die größtmögliche Flexibilität bezüglich additiver Auftragsprozesse.

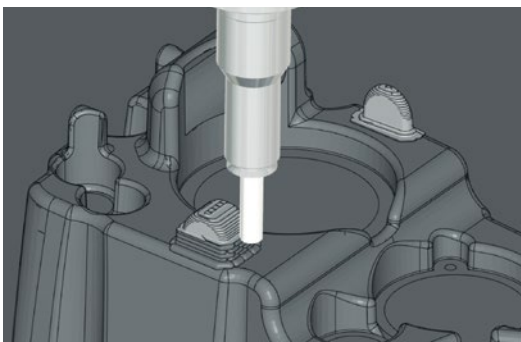
Nachbearbeitung mit *hyperMILL*

Für die präzise Nachbearbeitung 3D-gedruckter Bauteile bietet *hyperMILL* mit seinen CAD- und CAM-Funktionalitäten eine leistungsstarke Lösung. Besonders die Bauteilausrichtung auf der CNC-Maschine, die Anwender immer wieder vor große Herausforderungen stellt, erledigen Sie mit *hyperMILL* BEST FIT schnell, präzise und prozesssicher. Die Nachbearbeitung wird durch die umfangreichen CAM-Strategien im 2,5D-, 3D- und 5-Achs-Bereich zum Kinderspiel.



Directed Energy Deposition (DED)

Für optimale Resultate und höchste Flexibilität steuert *hyperMILL* den Materialauftrag 5-Achs-simultan. Dabei werden unterschiedliche Verfahren, wie beispielsweise DED oder Wire Arc Additive Manufacturing (WAAM) für verschiedene Maschinentypen unterstützt: reine Auftragsmaschinen, hybride Bearbeitungszentren oder Industrieroboter. Eine speziell entwickelte Bearbeitungsstrategie sorgt für maximale Flexibilität bei den unterschiedlichsten Bearbeitungsaufgaben. Alle Bearbeitungsprozesse lassen sich auf NC-Code-Basis simulieren. Dank der hybriden Rohteilnachführung sind so additive und subtraktive Prozesse inklusive Materialauftrag visualisierbar.



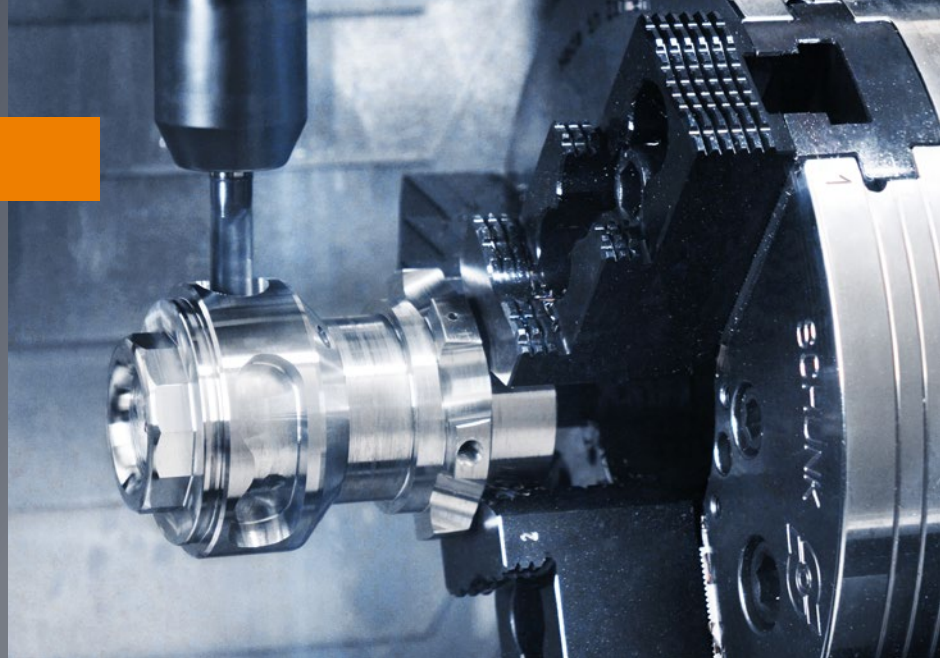
**Hybride Bearbeitung:
additive und subtraktive
Bearbeitung mit hybrider
Rohteilnachführung**



Weitere Infos
und spannende
Inhalte rund
um die addi-
tive Fertigung
gibt es hier

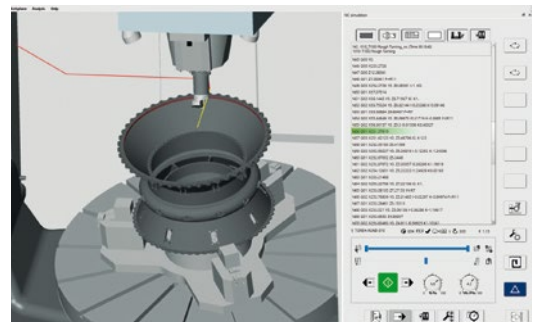
TURNING Solutions

Drehbearbeitungen aller Art sind wichtige Säulen der heutigen Fertigungsindustrie. Vom Drehen auf Maschinen mit nur einem Revolver über die Bearbeitung auf komplexen Multitasking-Maschinen bis hin zur Fräsdrehbearbeitung auf Fräszentren: Die Welt des Drehens ist vielseitig und stellt spezielle Anforderungen an das CAM-System.



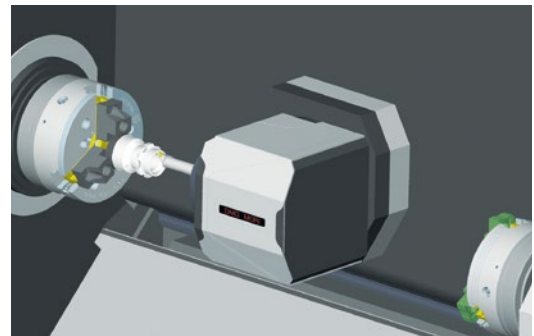
hyperMILL MILL-TURN Machining

Fräsdrehen ist ideal für rotationssymmetrische Frästeile. In *hyperMILL* sind Fräsen und Drehen eng miteinander verzahnt, was eine intuitive Bedienung und hochwertige Werkzeugbahnen ermöglicht. Da typische Bauteile oft groß, komplex und teuer sind, ist es wichtig, alles beim ersten Anlauf richtig zu machen. Ein sicheres CAM-System mit zuverlässiger Kollisionsvermeidung ist hierfür unabdingbar. Daher wird mit *hyperMILL VIRTUAL Machining* der NC-Code generiert und automatisch optimiert. Auf ihm basieren Kollisionsprüfung, Simulation und Analyse, sodass Sie genau wissen, was auf der Maschine passieren wird.



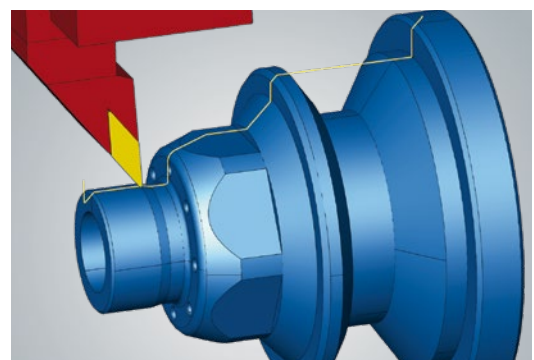
hyperMILL TURN-MILL Machining

Moderne Drehfräsmaschinen sind unverzichtbar in der heutigen Fertigung. Die Komplettbearbeitung auf einer Maschine ist effizient, präzise und flexibel. Nutzen Sie daher bewährte CAM-Strategien für das Drehen, Fräsen und Bohren in einer benutzerfreundlichen Umgebung. Mit *hyperMILL* programmieren Sie bequem Bearbeitungen auf Maschinen mit Haupt- und Gegenspindel. Der Bauteiltransfer erfolgt durch einen Übergabebefehl, mit oder ohne Abstechen.



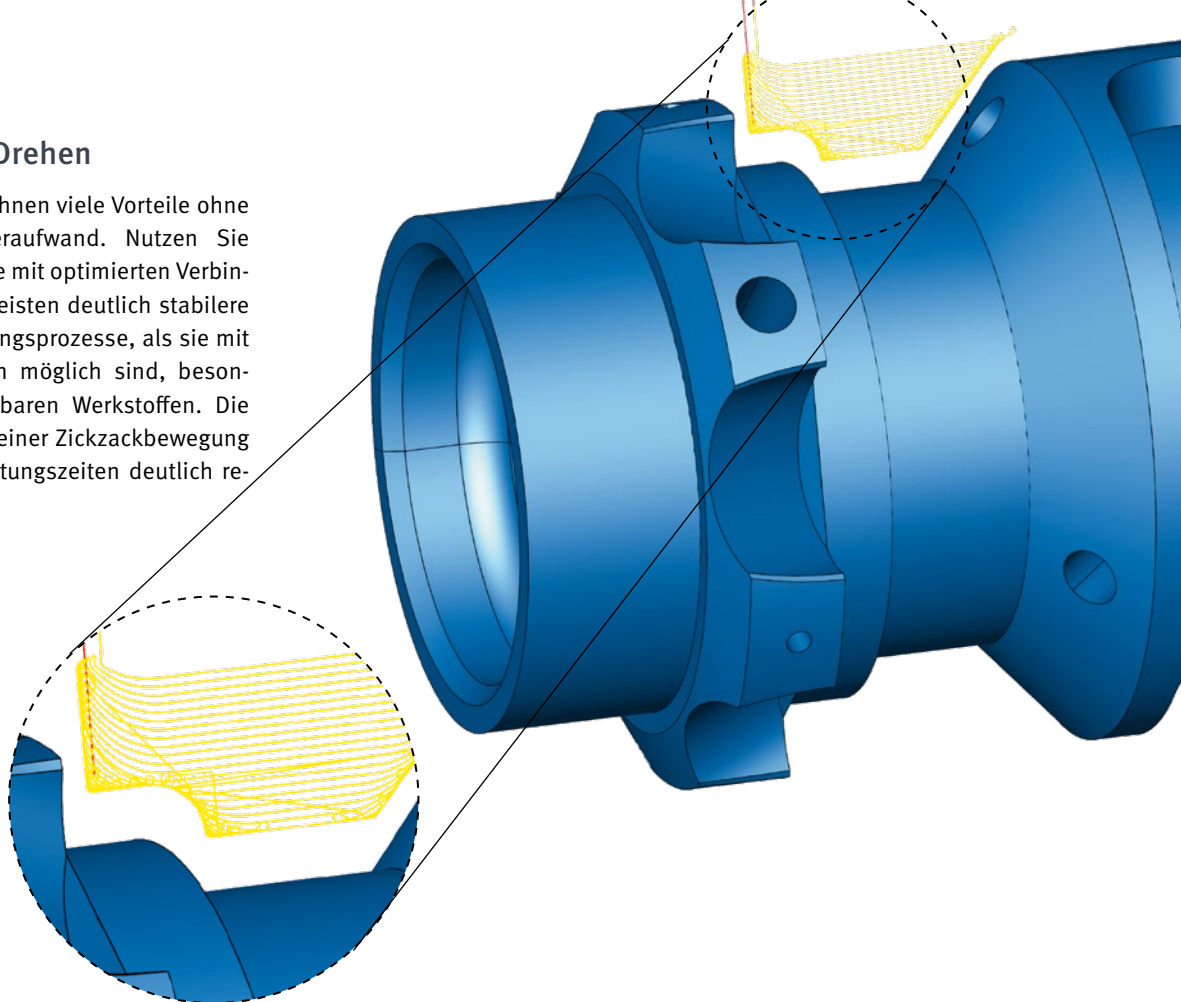
hyperMILL TURNING

Drehen umfasst verschiedene Operationen wie Planen, Schruppen, Schlichten und Bohren. *hyperMILL* stellt den Revolver mit allen Werkzeugen im Arbeitsraum dar, um Kollisionen zu verhindern. Bei angetriebenen Werkzeugen können Sie einfach die C-X-Interpolation nutzen, um flexibel auf Achslimits oder das Fehlen von Linearachsen zu reagieren.



High-Performance-Drehen

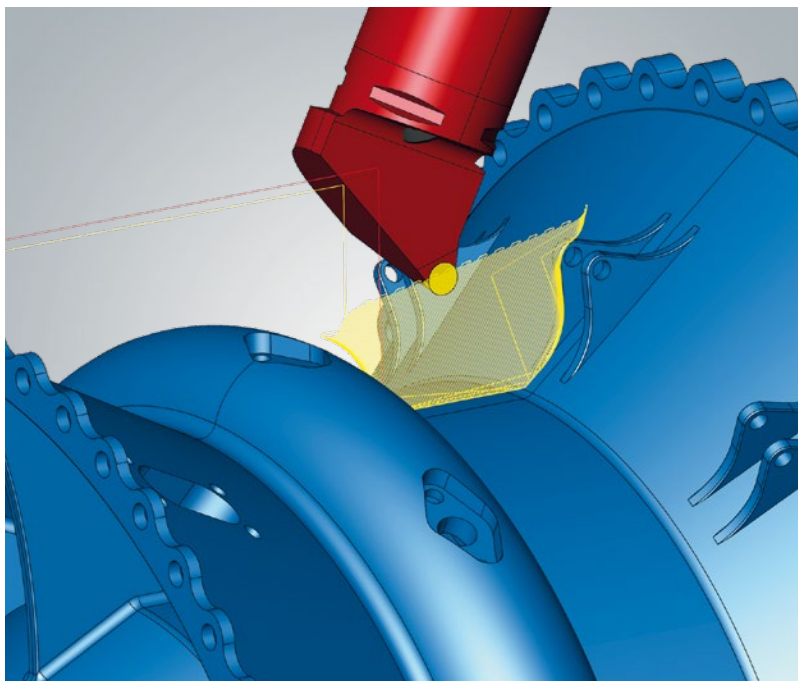
Unser HPC-Drehen bietet Ihnen viele Vorteile ohne zusätzlichen Programmieraufwand. Nutzen Sie trochoidale Werkzeugwege mit optimierten Verbindungswegen! Wir gewährleisten deutlich stabilere und effizientere Bearbeitungsprozesse, als sie mit herkömmlichen Strategien möglich sind, besonders bei schwer zerspanbaren Werkstoffen. Die Bearbeitung kann hier in einer Zickzackbewegung erfolgen, was die Bearbeitungszeiten deutlich reduziert.



Erleben Sie *hyperMILL* TURNING Solutions auf unserer Website

hyperMILL TURNING Solutions auf einen Blick

- Eine intuitive Programmierumgebung für Dreh- und Fräsaufgaben
- Breites Spektrum an verfügbaren Dreh- und Frässtrategien für eine flexible Programmierung, von 2,5D- bis hin zu komplexen 5-Achs-Aufgaben
- Eine gemeinsame Werkzeugdatenbank für Dreh-, Fräs- und Bohrwerkzeuge
- Einfache Werkzeugdefinition mit dem *hyperMILL* TOOL Builder
- Generieren, Simulieren und Optimieren des NC-Codes basierend auf dem digitalen Zwilling mit der *hyperMILL* VIRTUAL Machining-Technologie
- Zeitsparende, automatisierte Programmierung dank Feature- und Makrotechnologie und *hyperMILL* AUTOMATION Center

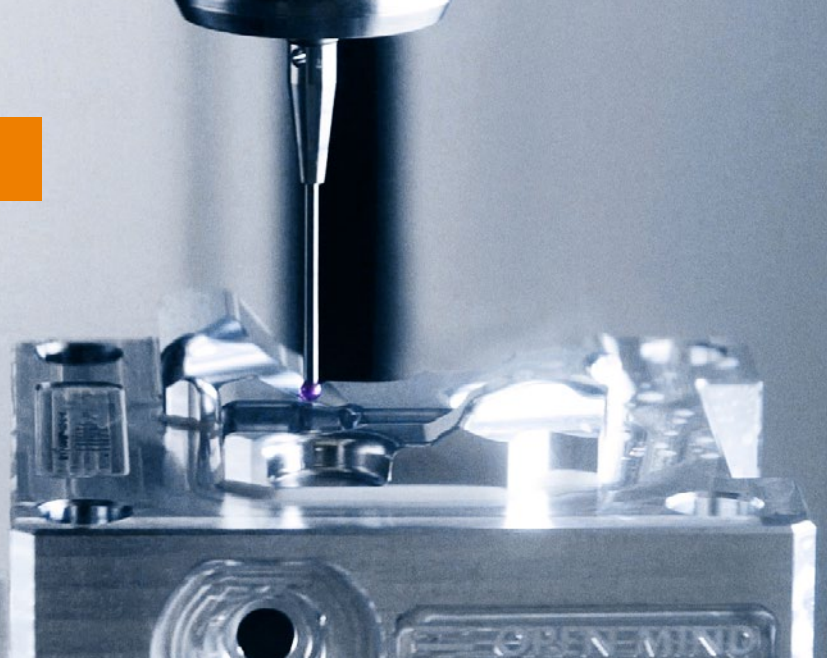


3-Achs-simultanes Drehen einfach programmieren

Um Bauteile optimal zu bearbeiten, ist häufig eine Simultanbearbeitung die Lösung. Hier hilft *hyperMILL*, die simultanen Werkzeugwege komfortabel und sicher zu generieren. Ihnen stehen zwei Strategien für das 3-Achs-simultane Schruppen und Schlichten zur Verfügung. Das eröffnet neue Möglichkeiten bei der Bearbeitung von Hinterschnitten und komplexen Geometrien. Für eine noch bessere Performance kann das simultane Schruppen auch gemeinsam mit der HPC-Option genutzt werden.

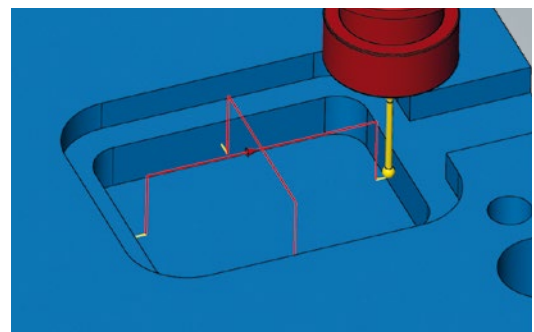
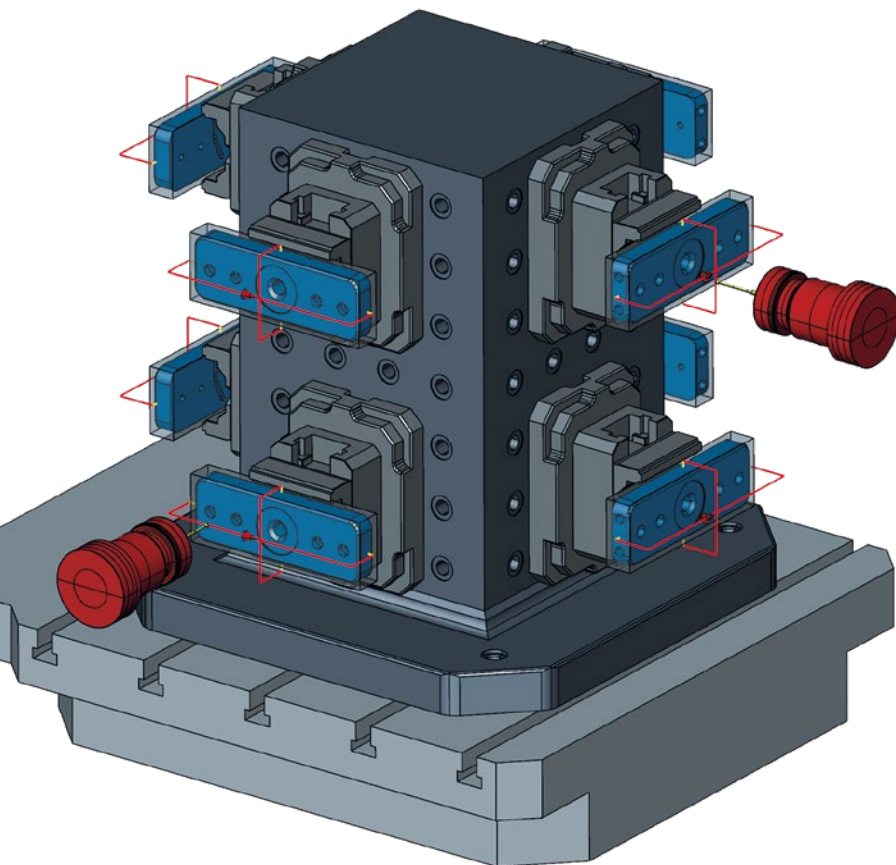
PROBING

hyperMILL PROBING ist die CAM-Lösung für die Programmierung Ihrer Mess- und Prüfvorgänge direkt auf der Werkzeugmaschine. Das verkürzt die Durchlaufzeiten und stellt gleichzeitig die Qualität der Bauteile sicher.



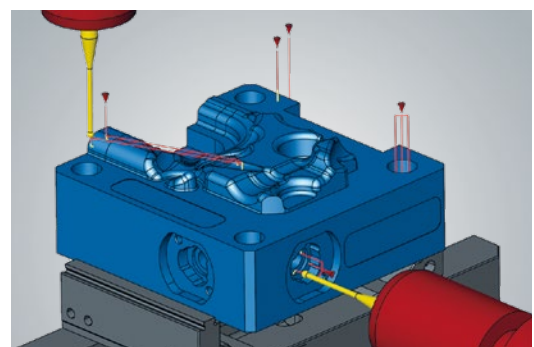
Vor dem Fräsen: Werkstück-Einrichten

Werkstücke können einfach angetastet werden, um sie exakt zur Maschinenachse auszurichten. Auch Spannmittelposition oder Rohteilabmaße lassen sich überprüfen. Definieren Sie den Bauteilnullpunkt sicher und schnell, mit einer 5-Achs-Maschine sogar indiziert.



Während des Fräsens: Messen und Anpassen

Schon während der NC-Bearbeitung erlaubt Ihnen prozessinternes Messen, Fertigungsfehler frühzeitig zu erkennen und darauf zu reagieren, beispielsweise bei mangelnder Maßhaltigkeit nach dem Schrumpfen oder Vorschlichten.

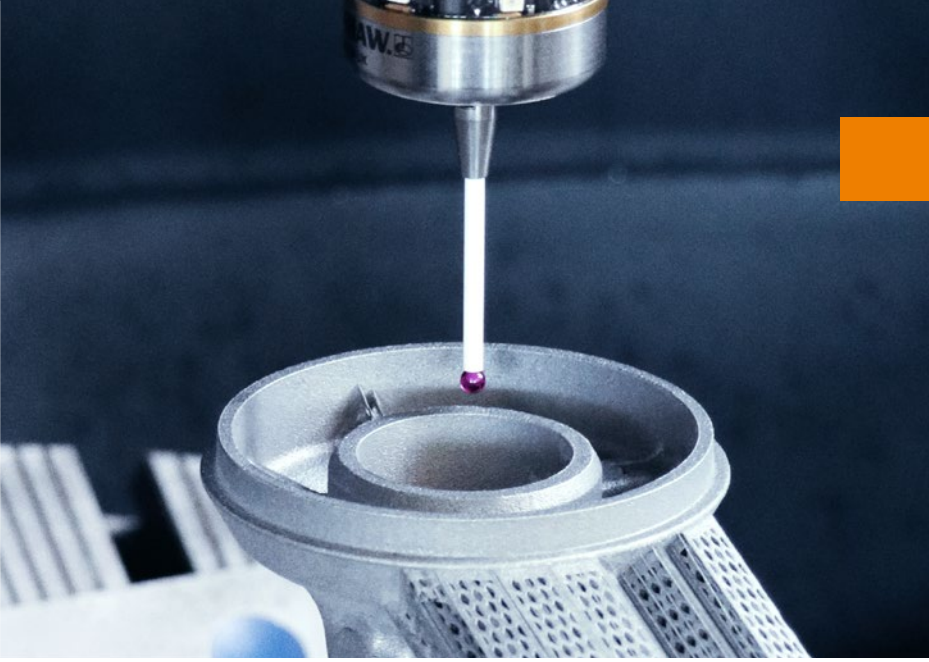


Nach dem Fräsen: Qualitätskontrolle

Das fertig bearbeitete Werkstück wird in einem Soll-Ist-Vergleich mit der CAD-Geometrie verglichen. Viele Merkmale können Sie bereits in der Originalaufspannung auf der Werkzeugmaschine messen, womit sich ein zusätzlicher Arbeitsschritt auf der Messmaschine einsparen lässt. Die Messpunkte können auch in *hyperMILL* zurückgespielt werden, um Abweichungen zu überprüfen und sie in einer Tabelle darzustellen.



Entdecken Sie die ganze Welt des Messens mit *hyperMILL*



BEST FIT

Kennen Sie das Problem? Sie richten das Roh- oder Bauteil auf der Maschine aufwendig aus, und am Ende passt das fertige Bauteil nicht. Genau dafür haben wir jetzt eine ebenso einfache wie effektive Lösung!

Bauteilausrichtung mit hyperMILL BEST FIT – schnell, sicher, präzise

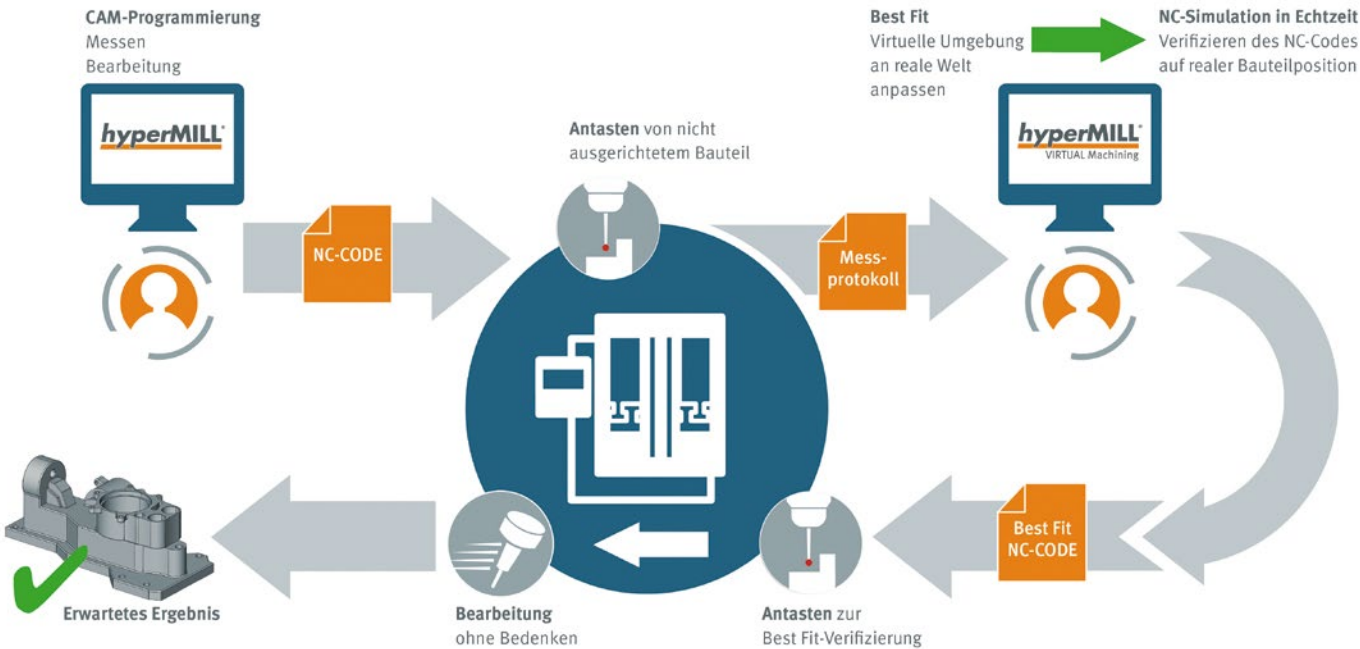
hyperMILL BEST FIT ist eine intelligente Bauteilausrichtung auf Knopfdruck. Mittels einer 3D-Messung wird das unausgerichtete Bauteil auf der Maschine angetastet, und die Messpunkte werden in Form eines Messprotokolls zurück an das CAM-System gesendet. Anschließend passt hyperMILL BEST FIT den NC-Code exakt an die reale Bauteilposition an. Die virtuelle Welt (Programmierung) wird also an die reale Welt (Aufspannung) angepasst und nicht umgekehrt! Der angepasste NC-Code wird dann in der virtuellen Maschine in der tatsächlichen Aufspannsituation simuliert und automatisch optimiert.



Vielseitiges Anwendungsspektrum

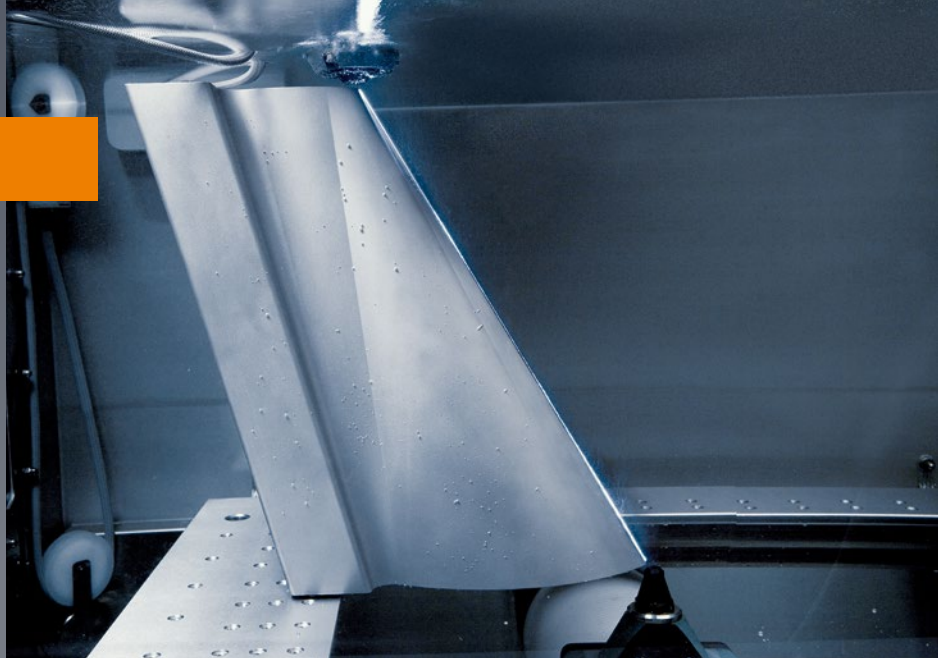
Bei Gussbauteilen, geschmiedeten Bauteilen und additiven Bauteilen mit ungenauen Geometrien ist hyperMILL BEST FIT ein Gamechanger. Aber auch bei zweiten Aufspannungen oder Reparaturen spielt hyperMILL BEST FIT eine große Rolle. Es verbessert die Präzision, Qualität und Effizienz in der Fertigung und trägt so entscheidend zur Steigerung der Produktivität bei.

BEST FIT Prozess



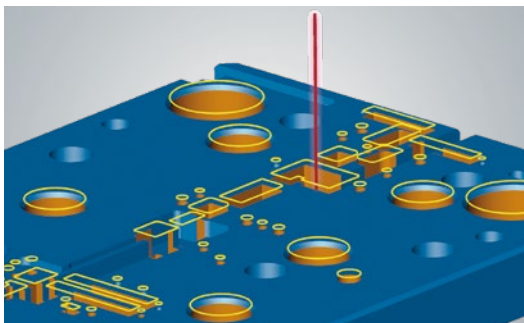
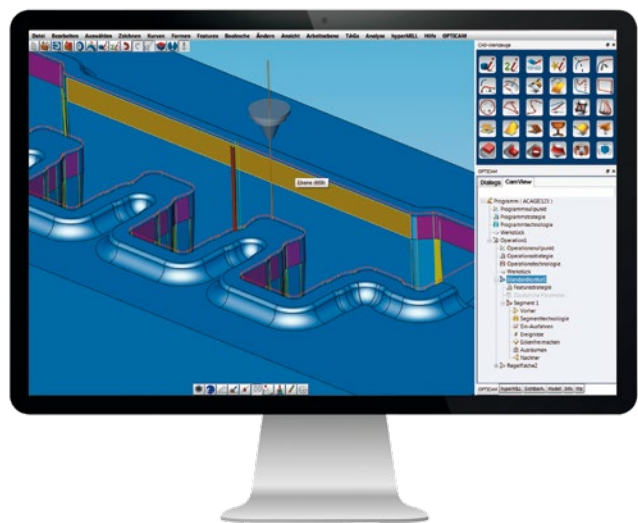
Drahterodieren

Das OPTICAM-Drahtschneidmodul ist eine in *hyperMILL* integrierte Software für die effiziente und flexible Programmierung und Simulation von Drahterodiermaschinen mit zwei bis vier Achsen.



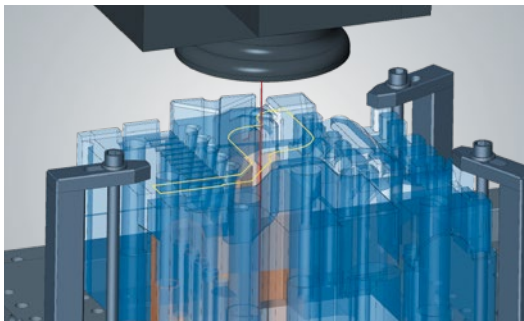
Bewährte Lösung für das Drahterodieren

OPTICAM ist eine komfortable, sehr einfach zu bedienende CAM-Software, mit der Sie Drahterodiermaschinen effizient und sicher betreiben. Es verfügt über umfangreiche Funktionen und nutzt die Technologiedatenbanken aller gängigen Hersteller sowie aktuelle Postprozessoren.



Feature-Erkennung – automatisch zum NC-Programm

Die Bauteile werden analysiert, erodierbare Geometrien erkannt, und zeitgleich wird deren Bearbeitung programmiert. Dabei werden die Werkzeugwege grafisch dargestellt und lassen sich nachträglich manipulieren. Zu kurze Flächen werden verlängert und Flächenlücken überbrückt. Um einzelne Bereiche zu erodieren oder benutzerdefinierte Features zu erzeugen, können Sie Flächen oder Kanten auch manuell auswählen.



Höchste Sicherheit dank integrierter Simulation

Zur sicheren Überprüfung der Werkzeugwege haben wir eine 3D-Simulation mit Materialabtrag integriert. Angezeigt werden neben der Bahnverschiebung auch Spannmittel und Maschinenköpfe. Mit den Technologiedatenbanken aller gängigen Hersteller und stets aktuellen Postprozessoren erstellen Sie so zuverlässig NC-Programme für das Drahterodieren.

Zertifizierte Lösung

Die OPTICAM-Lösung ist ein für *hyperMILL* zertifiziertes Produkt. Sie erfüllt alle Anforderungen hinsichtlich Integration, Zuverlässigkeit und Benutzerfreundlichkeit.

Weitere Infos zu
OPTICAM finden Sie
hier



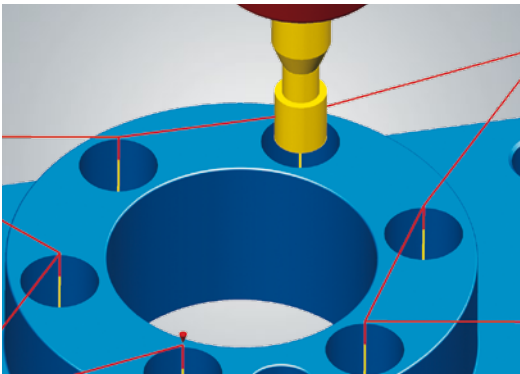
JIG Grinding

Fräsen, Bohren und Koordinatenschleifen mit nur einer CAM-Software: *hyperMILL* JIG Grinding vereinfacht durch die bestmögliche Nutzung von Technologiesynergien die Programmierung und beschleunigt Ihre Fertigungsprozesse.

© Foto: Röders GmbH

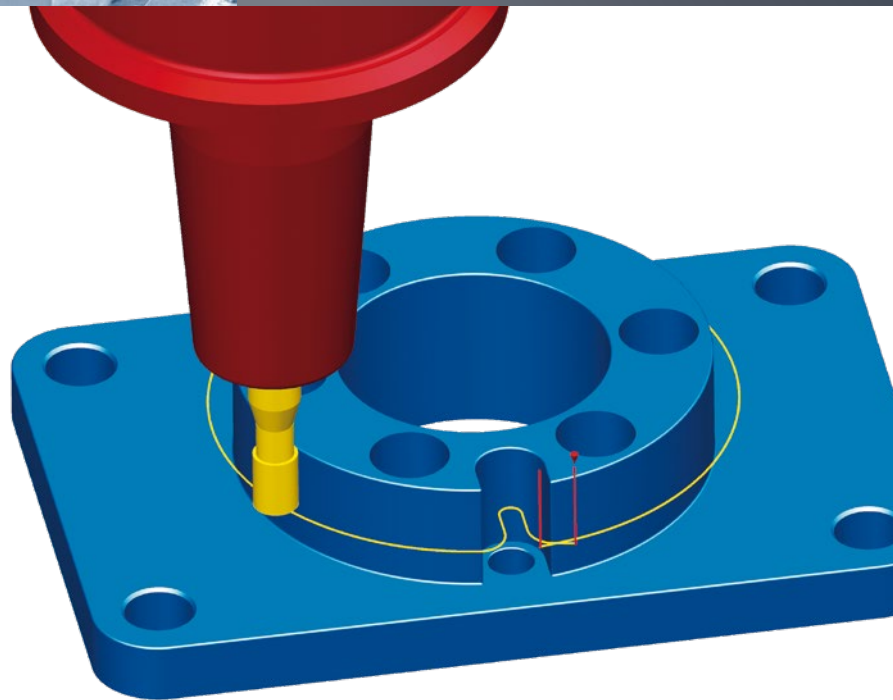
Speziellösung Koordinatenschleifen

Mit *hyperMILL* erstellen Sie schnell und sicher NC-Programme für das senkrechte oder konische Schnellhubschleifen. Dabei wird der Steuerungszyklus der Schleifmaschine oder der Hybridmaschine genutzt. Sämtliche Bearbeitungsparameter sind in *hyperMILL* hinterlegt und werden bei der NC-Programmierung berücksichtigt. Um die Qualität zu überprüfen, können Sie mit *hyperMILL* PROBING direkt auf der Maschine Kontrollmessungen durchführen. Auf diese Weise lassen sich Bauteile mit kleinsten Fertigungstoleranzen herstellen.



Bohrungsschleifen

Das Bohrungsschleifen wird ganz einfach wie eine herkömmliche Bohrung programmiert. Die Feature- und Makrotechnologie in *hyperMILL* erkennt die zu schleifenden Bohrungen automatisch. Damit können Sie nicht nur in Rekordzeit programmieren, sondern bewältigen Ihre Programmieraufgaben äußerst komfortabel.



2D-Konturschleifen auf 3D-Modell

Einfache und sichere Werkstückbearbeitung entlang einer Kontur mit dem 2D-Konturschleifen: Sie wählen die zu bearbeitenden Konturen aus, und *hyperMILL* generiert automatisch kollisionsgeprüfte Werkzeugbahnen. Werkzeughalter sowie Schleifstifte aller Art werden detailgetreu dargestellt.

hyperMILL JIG Grinding auf einen Blick

- Alles unter einer Bedienoberfläche: Bohren, Fräsen, Schleifen und weitere Technologien
- Einfach zu programmieren
- Exzellente Oberflächen
- Sehr hohe Genauigkeit
- Optionales CAM-Messmodul zur Qualitätssicherung

TECHNOLOGIE

32-41

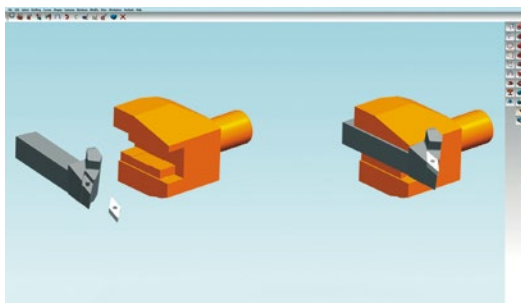
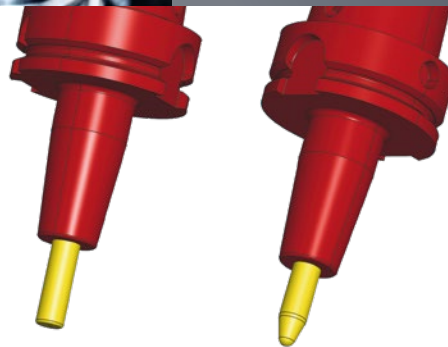
In unseren Technologien stecken jede Menge Innovationen und ein tiefes Verständnis für Fertigungsabläufe. Verschaffen Sie sich mit unserer intelligenten Automatisierung, mit VIRTUAL Machining sowie den vielfältigen Integrationen und Schnittstellen einen entscheidenden technologischen Vorsprung!

Werkzeugverwaltung

Sollen Maschine, Werkzeug und NC-Programmierung perfekt aufeinander abgestimmt sein, ist eine leistungsstarke Werkzeugdatenbank unverzichtbar.

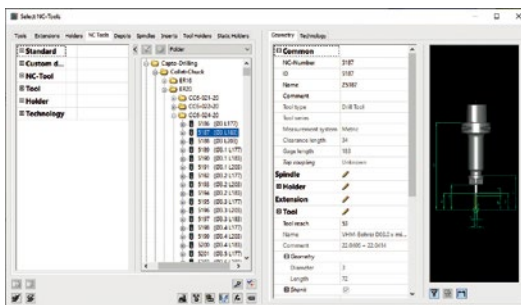
Immer das richtige Werkzeug

Die Werkzeugdatenbank in *hyperMILL* ermöglicht es, Werkzeuge aller Art zu verwalten. Von Bohrern, Fräsern, Messtastern bis zu komplexen Drehwerkzeugen – hier lassen sich alle Werkzeuge detailgetreu virtuell abbilden und mit Technologiedaten verknüpfen.



Einfach zum virtuellen Werkzeug

hyperMILL bietet Schnittstellen zu Katalogen verschiedener Werkzeughersteller. Oder Sie importieren Werkzeugdaten, 3D-Daten und Technologiewerte direkt aus TDM, ZOLLER TMS, WinTool, NC Simul Tool und Cimsources. Mit dem *hyperMILL* TOOL Builder erstellen Sie in wenigen Schritten Werkzeuge für die NC-Programmierung, indem Sie die einzelnen Komponenten aus den 3D-Daten zu einem vollständigen Werkzeug zusammenfügen.



Immer die passenden Technologiewerte

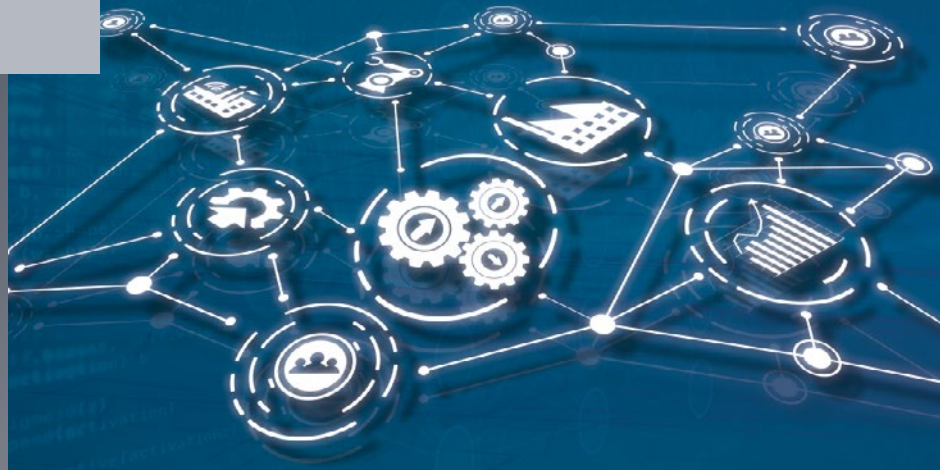
Optimieren Sie Ihre Bearbeitungsprozesse dank der präzisen Steuerung von Drehzahl, Vorschub und anderen Technologiewerten für diverse Materialien und Anwendungsfälle. Die zentrale Datenbank ist für jeden Programmierer zugänglich und gewährleistet gleichbleibende Fertigungsstandards. Der Vorteil: Sie nutzen nur verfügbare Werkzeuge sowie erprobte und effiziente Schnittwerte.

Werkzeugdatenbank auf einen Blick

- Zeitersparnis bei der Programmierung und Werkzeugauswahl
- Optimale Prozesse dank verlässlicher Technologiedaten
- Zentrales Verwalten von Werkzeugen, Haltern und Technologiedaten
- Digitale Abbildung der Werkzeuge im CAM-System für Simulation und Kollisionskontrolle
- Umfangreiche Schnittstellen zu Datenbanken verschiedener Werkzeughersteller

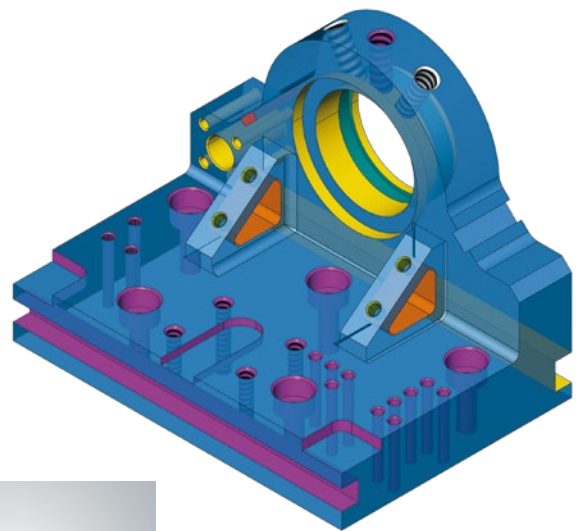
Automatisierung

Mit der Automatisierungstechnologie von *hyperMILL* beschleunigen und standardisieren Sie Ihre Programmierprozesse. Das reicht von einer leistungsstarken Feature- und Makrotechnologie bis hin zu einzigartigen Funktionen, die es Ihnen ermöglichen, CAD/CAM-Prozesse teilweise oder vollständig zu automatisieren.

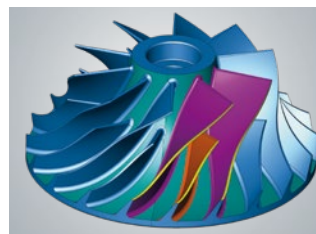


Featuretechnologie von *hyperMILL*

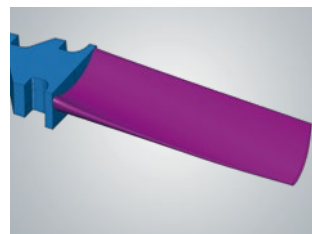
Als Features bezeichnet man Geometrie- und Fertigungsinformationen zu einem CAD-Modell. Häufig wiederkehrende Elemente sind hier Bohrungen, Taschen und Nuten. *hyperMILL* erkennt diese Geometrien automatisch und macht sie für die Programmierung nutzbar. Auch über den Standard hinausgehende Geometrien, wie beispielsweise Freiformflächen, können in *hyperMILL* als Customized Process Feature (CPF) definiert werden. Dank der zuverlässigen Erkennung und Zuweisung von CAD-Geometrien beschleunigen Sie Ihren Programmierprozess deutlich.



Customized Process Feature



Impellerfeatures



Turbinenschaufelfeatures

Ein Bearbeitungsmakro kennt alle Arbeitsschritte

Ein Makro speichert die gesamte Abfolge von Bearbeitungsschritten und enthält alle Werkzeug- und Technologiedaten für die Programmierung von Features. So lässt sich beispielsweise mit wenigen Klicks eine Vielzahl unterschiedlicher Bohrungen erkennen und automatisch programmieren. Das heißt, Sie standardisieren Ihre Bearbeitungen auf ganz einfache Weise und sparen viel Zeit bei der NC-Programmierung.



hyperMILL AUTOMATION Center Basic

Nutzen Sie die Basic-Version unseres AUTOMATION Centers, um in die automatisierte NC-Programmierung einzusteigen, und automatisieren Sie die Grundfunktionen jeder Programmierung. Joblisten, Roh-teile und Spannmittel werden automatisch geladen und an die Bearbeitungsaufgabe angepasst. Von der Feature-Erkennung bis zur NC-Programmerstellung inklusive Jobreports lassen sich alle Prozessschritte für die Fertigung prismatischer Bauteile automatisieren.

„Mit unserer Low-Code-Lösung **hyperMILL AUTOMATION Center** begegnen Sie wirksam dem steigenden Wettbewerb und dem Fachkräftemangel. Denn durch Prozessautomatisierung kann der Durchsatz in der NC-Programmierung massiv gesteigert und das vorhandene Fertigungswissen konsistent genutzt werden.“

Hagen Rühlich, Senior Project Manager, OPEN MIND Technologies AG

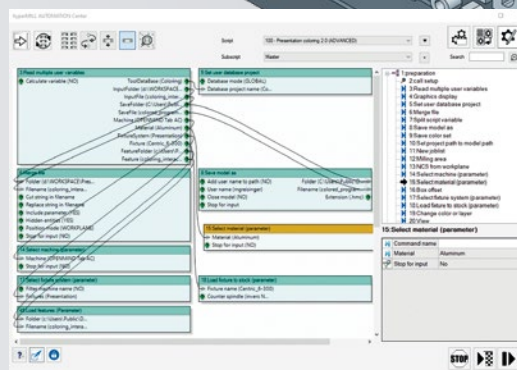
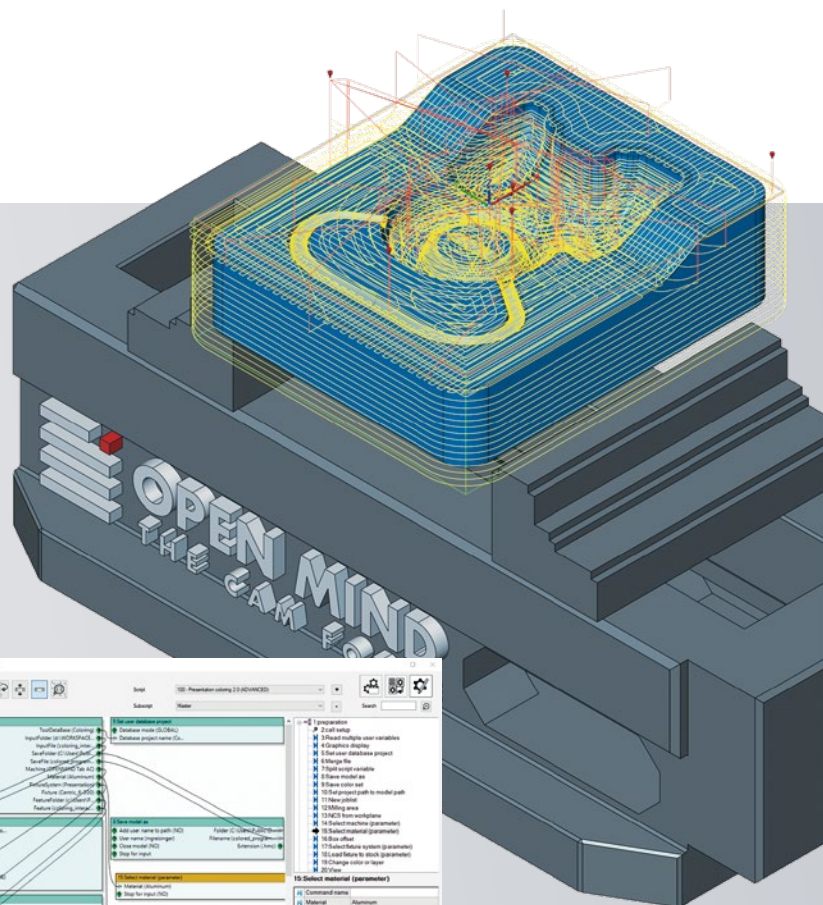


Alles Wichtige zum Thema CAD/CAM-Automatisierung finden Sie hier

hyperMILL AUTOMATION Center Advanced

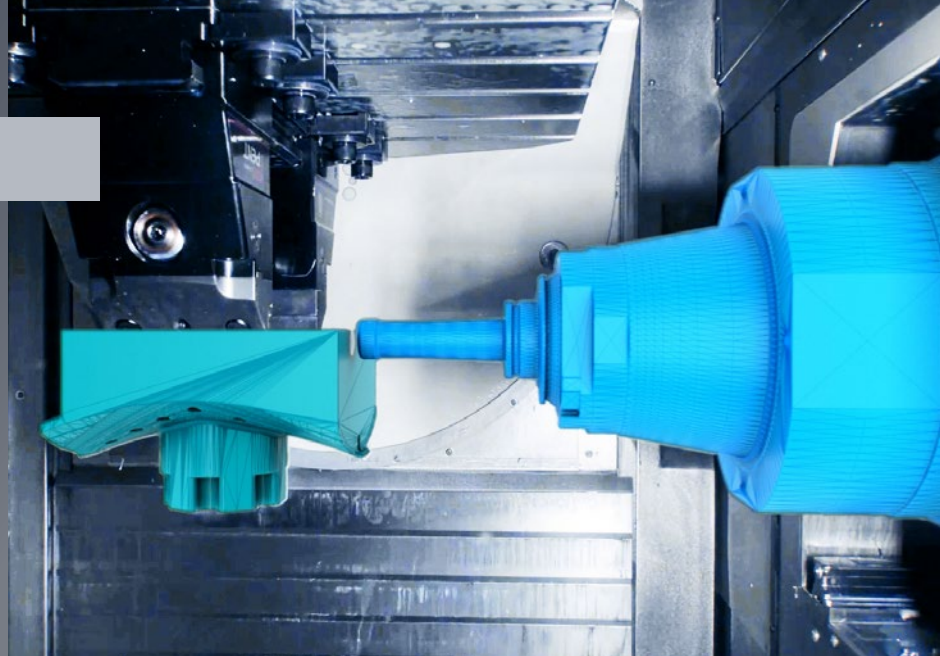
Sie kennen Ihre Prozesse am besten. Daher bieten wir Ihnen das gleiche Entwicklungswerkzeug, das auch unsere Automatisierungsexperten nutzen, damit Sie Ihre Prozessabläufe selbstständig automatisieren können. Und das ohne spezielle Kenntnisse einer Programmiersprache! Denn Sie greifen für die Automatisierung Ihrer CAD/CAM-Prozessschritte einfach auf über 500 Vorlagefunktionen zu. Das nötige Wissen dafür vermitteln Ihnen unsere Experten, sodass Sie unsere Technologie in Ihrem Unternehmen auch wirklich gewinnbringend einsetzen können.

Das Gute: Von der Datenaufbereitung über die Programmierung bis zur Simulation und NC-Programmerstellung lassen sich sämtliche CAD- und CAM-Prozesse standardisieren und automatisieren. Dabei bleiben dank des anwenderfreundlichen User-Interfaces und der Strukturvisualisierung selbst komplexeste Programmierprozesse übersichtlich und wartbar.



VIRTUAL Machining

hyperMILL VIRTUAL Machining schließt die Lücke zwischen CAM-System und realer Maschinenumgebung – für eine unerreichte Prozesskontrolle und -optimierung. Das ist Industrie 4.0!



NC-Code sicher generieren, optimieren und simulieren

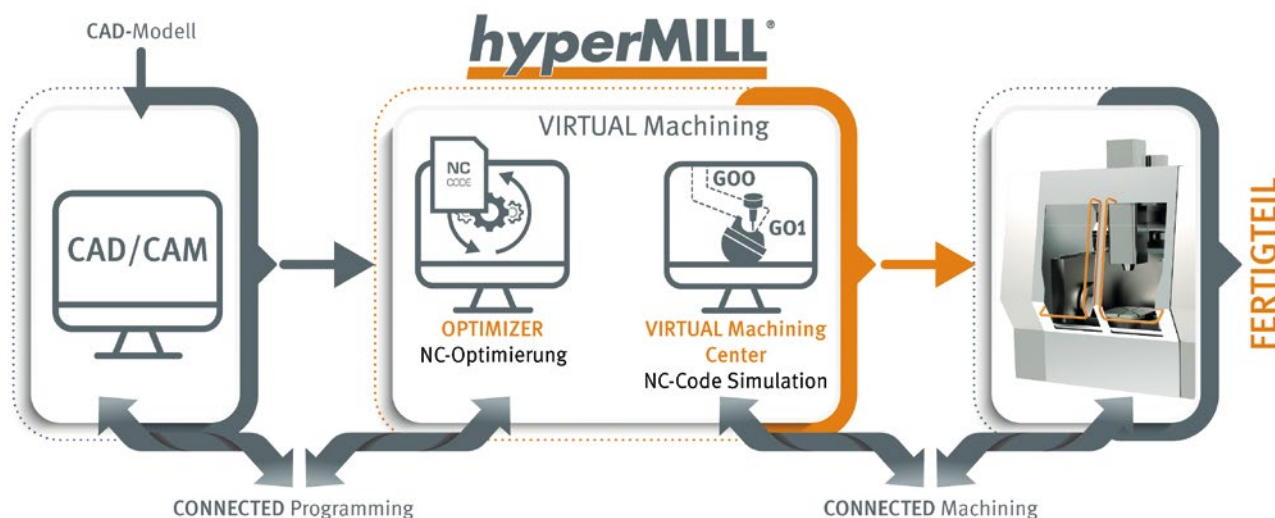
Die Lauffähigkeit und die Sicherheit von NC-Programmen sind maßgeblich für eine erfolgreiche und prozesssichere Bearbeitung. Für OPEN MIND war die Entwicklung von Postprozessoren von Anfang an eine Kernkompetenz, die es erlaubt, für jede Maschine und Steuerung die optimale Lösung zu entwickeln.

Was ist *hyperMILL* VIRTUAL Machining?

Die neueste Entwicklungsstufe der Postprocessor-Technologie ist *hyperMILL* VIRTUAL Machining. Die enge Verzahnung zwischen NC-Code-Generierung und NC-Code-Simulation garantiert dabei einen eindeutigen NC-Code ohne Spielraum für Interpretationen. Generieren, optimieren und simulieren Sie damit Ihre NC-Programme auf einem völlig neuen Niveau!



Entdecken Sie
hyperMILL VIRTUAL
Machining auf unserer
Website



Die Simulationslösung auf einen Blick

- NC-Code-Simulation
- Digitaler Zwilling der realen Maschine
- Simulation aller Werkzeug- und Verbindungswege
- Abtragssimulation
- Umfangreiche Analysefunktionen
- Für die Fräs- und Drehbearbeitung sowie für additive Operationen

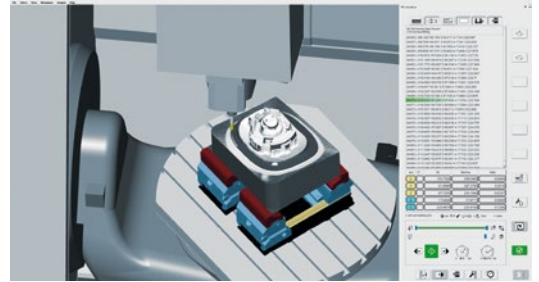
Das *hyperMILL* VIRTUAL Machining Center ist der entscheidende Schlüssel, um Einfahrprozesse deutlich effizienter und sicherer zu gestalten“

Dr. Josef Koch, CTO, OPEN MIND Technologies AG



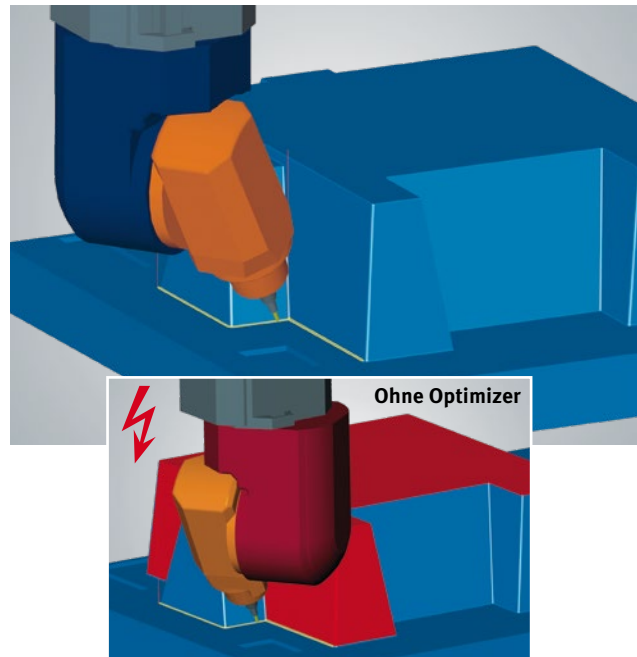
Simulation

Sie wollen ineffiziente Operationen und kostspielige Fehler vermeiden? Simulieren und analysieren Sie Ihre Fertigungsprozesse mit Hilfe von einem digitalen Zwilling Ihrer Maschine! Unsere NC-Code-basierte Simulationslösung bietet Ihnen hier ein Maximum an Sicherheit und ein perfektes Zusammenspiel mit *hyperMILL*. Dabei wird nicht nur der NC-Code simuliert, sondern alle relevanten Prozessinformationen aus *hyperMILL* werden mit der Simulation verknüpft. Negativaufläufe, gebrochene Kanten oder Bohrungsparameter werden eindeutig bewertet. Denn nur so ersparen Sie sich eine zeitaufwendige Bewertung von fälschlich erkannten Kollisionen.



NC-Code-Optimierung

Der *hyperMILL* VIRTUAL Machining Optimizer findet automatisch die technisch beste Anstellung, optimiert Verbindungsbewegungen zwischen einzelnen Operationen und führt notwendige Freifahrbewegungen durch. Während der NC-Code-Generierung analysiert der Optimizer das NC-Programm und passt dieses perfekt an die kinematischen Eigenschaften Ihrer Maschine an. Ihr Nutzen: ein laufzeitoptimiertes NC-Programm und deutlich reduzierter Programmieraufwand.

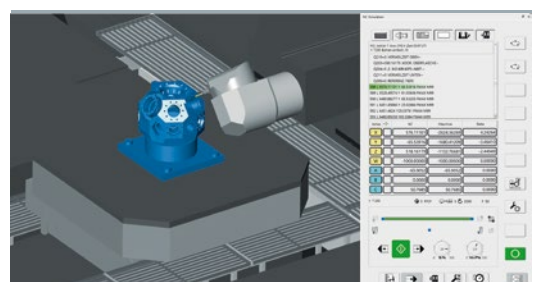


Optimizer auf einen Blick

- Automatische Lösungsauswahl
- Automatische Verbindung von 2D-, 3D- und 5-Achs-Jobs
- Lösungswechsel bei Achslimitationen
- Bevorzugte Lösung
- Berechnung der Sicherheitsebenen
- Automatische Freifahrbewegungen
- Unterstützung von Maschinen mit mehr als fünf Achsen

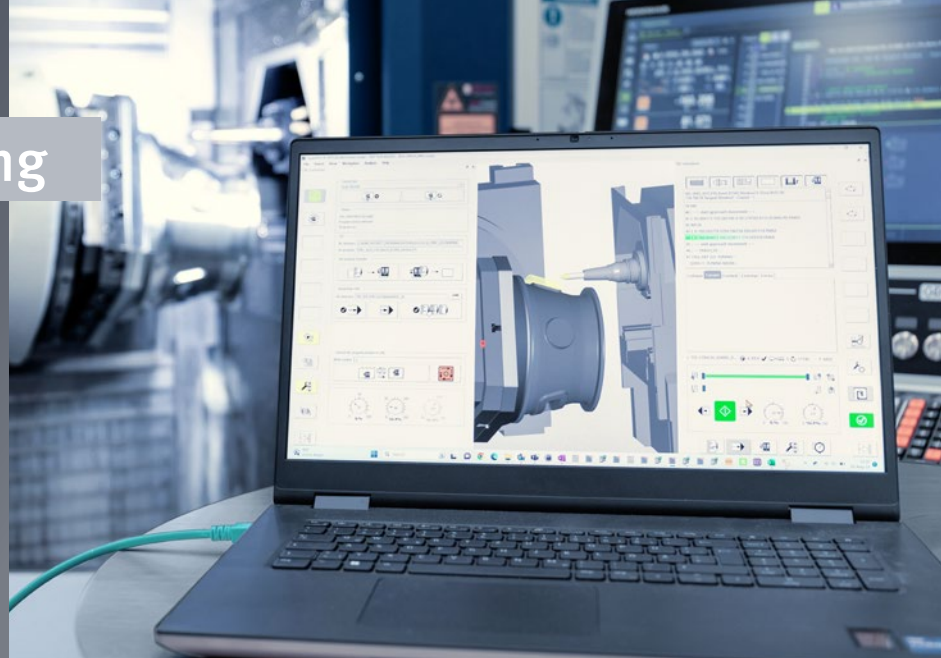
Optimierung zusätzlicher Achsen

Fräsmaschinen mit mehr als fünf Achsen zeichnen sich durch zusätzliche Rund- und Parallelachsen aus. Bei diesen Maschinen ist eine manuelle Lösungsauswahl sehr zeitaufwendig. Meist kann nur durch mehrere Versuche eine für die Maschinenkinematik passende und kollisionsfreie Lösung gefunden werden. Unser NC-Optimizer übernimmt diese Aufgabe für Sie und findet automatisch eine kinematisch korrekte und kollisionsfreie Lösung. So lassen sich auch für diese speziellen Maschinen optimierte NC-Programme erstellen.



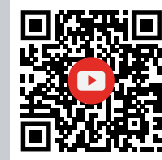
CONNECTED Machining

hyperMILL CONNECTED Machining sorgt für die perfekte Vernetzung und Synchronisation von CAM-Software und Maschine.



Perfekt vernetzt

hyperMILL CONNECTED Machining schafft dank seiner bidirektionalen Vernetzung die bestmögliche Verbindung zwischen CAM-System und Maschine und volle Durchgängigkeit. Als zentrales Bindeglied dient dabei das *hyperMILL* VIRTUAL Machining Center, das es erlaubt, prozessrelevante Daten aus *hyperMILL* direkt und sicher an die Maschine zu übertragen sowie umgekehrt Daten von ihr zu empfangen. Das ermöglicht beispielsweise, Werkzeuglisten und NC-Programme direkt aus der Simulationsumgebung an die Maschine zu schicken, während des Maschinenlaufs den Simulationsfortschritt zu synchronisieren oder sogar die Maschine mit dem PC zu steuern.



CONNECTED Machining live erleben – hier im Video

Sicherheit, Prozesskontrolle und Durchgängigkeit

Bereits vor dem Start der Maschine greift ein Sicherheitskonzept. Verschiedene Bearbeitungs- und Maschinenkonfigurationen, wie etwa Nullpunktdefinitionen, Werkzeugdaten oder Einstellparameter, werden aus der Maschinensteuerung ausgelesen und dann mit den in *hyperMILL* programmierten Daten abgeglichen. Nur bei übereinstimmenden Daten und erfolgreicher Kollisionskontrolle kann das NC-Programm freigegeben und übertragen werden – ein Sicherheitsmechanismus, der Sie effektiv vor möglichen Bedienungsfehlern schützt.



Funktionen

Übertragen an die Steuerung von

- Werkzeuginformationen
- NC-Programm

Auslesen von

- Werkzeug- und Nullpunktinformationen
- Maschinenparametern
- Sensordaten

Steuern

- Remote-Steuerung der Maschine

Viewer Solutions

Dank dem *hyperMILL* CAD Viewer und dem *SHOP* Viewer können Sie komfortabel CAD- und CAM-Daten an der Maschine sichten und simulieren.

Datensichtung an jedem Ort

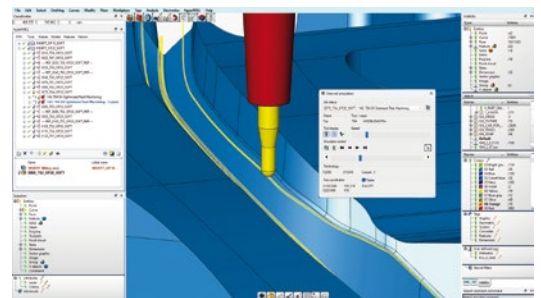
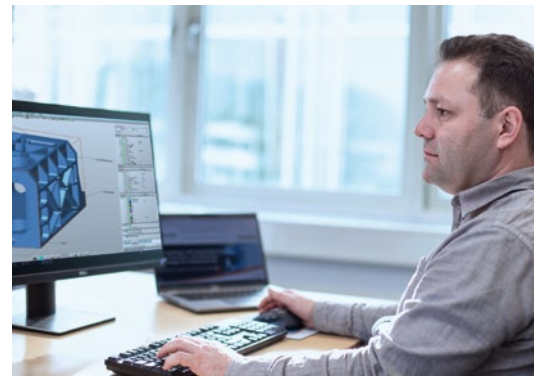
Um Produktionsprozesse einfacher und sicherer zu gestalten, sollten die Experten an der Maschine über alle wichtigen Informationen verfügen. Nur so können Maschinenbediener ihr fundiertes Fachwissen einbringen, um mögliche Probleme im Vorfeld auszuschließen.

hyperMILL CAD Viewer: CAD-Daten sichten

Mit dem CAD Viewer haben Sie schnellen Zugriff auf die 3D-Geometrie der zu fertigenden Bauteile. Er ist ideal, um CAD-Daten zu sichten und fertigungsrelevante Informationen auszulesen – beispielsweise in der Arbeitsvorbereitung oder direkt in der Fertigung. Ein umfangreiches Schnittstellenpaket ermöglicht das Einlesen aus verschiedensten Dateiformaten.

hyperMILL SHOP Viewer: NC-Programme an der Maschine simulieren

Damit Ihre Mitarbeiter im Produktionsumfeld schneller auf die finalen CAM-Daten zugreifen können, haben wir den *hyperMILL* SHOP Viewer entwickelt. Mit diesem können Sie alle relevanten Daten direkt an der Maschine sichten und simulieren. Bereits vor dem Einfahren lässt sich so jedes Detail am Monitor überprüfen.



***hyperMILL* SHOP Viewer**

- **Fertigungsabläufe simulieren:** Dank dem *SHOP* Viewer ist das NC-Programm an der Maschine sofort einsehbar. Denn hier lassen sich, ausgehend vom Rohteil, Fertigungsabläufe inklusive Materialabtrag und der entsprechenden Aufspannmittel simulieren.
- **Details überprüfen:** Die Darstellung aller Geometrien, Features und Werkzeugwege ist wie in *hyperMILL* selbst. Das heißt, der Bediener an der Maschine kann mit wenigen Klicks sämtliche Elemente und Parameter überprüfen.
- **Verbesserte Kommunikation:** Alle am Fertigungsprozess Beteiligten verfügen sofort und durchgängig über detaillierte Informationen zur Bearbeitung

Schnittstellen und Integrationen

Unabdingbar für die moderne Fertigung: ein leistungsfähiges CAM-System, das als echter Teamplayer mit all Ihren Softwarelösungen vernetzt ist und perfekt mit diesen zusammenarbeitet.



Datenmanagement mit PLM-Systemen

Mit dem *hyperMILL* PLM-Connector greifen Sie direkt aus *hyperMILL* auf Ihr PLM-System zu. Konstruktionsdaten werden direkt aus dem PLM-System geladen, und anschließend werden alle prozessrelevanten Daten zurück in das System übertragen. Vernetzen Sie daher *hyperMILL* mit entsprechenden Datenmanagement-Lösungen wie Teamcenter, Windchill oder SAP. Denn nur so behalten Sie Ihre Daten im Griff und profitieren von durchgängigen Workflows.

Werkzeugverwaltung und Schnittstellen

Dank unserer engen Zusammenarbeit mit zahlreichen Herstellern können Sie Werkzeug- und Technologiedaten problemlos in die Werkzeugdatenbank von *hyperMILL* importieren. So erstellen Sie schnell und einfach eine umfangreiche Datenbank mit allen wichtigen und vor allem durch die Hersteller empfohlenen Informationen.

Nutzen Sie Ihr zentrales Werkzeugverwaltungssystem auch mit *hyperMILL*. Wir bieten für die Systeme von TDM Systems, ZOLLER, WinTool und NCSIMUL Tools eine Schnittstelle oder Integration. So greifen Sie entweder direkt auf die Werkzeugdaten aus dem System zu oder importieren diese in die *hyperMILL*-Werkzeugdatenbank.



the agile
Hummingbird
MES-System®

HUMMINGBIRD-MES

Jetzt auf Hummingbird-MES umsteigen — und Zeit- und Fertigungsressourcen unter Kontrolle halten!

Greifen Sie bei der Fertigungsplanung noch auf Excel-Tabellen oder manuelle Plantafeln zurück, und der Informationsträger Nummer eins ist immer noch Papier? Dann wird es höchste Zeit, auf ein digitales Planungssystem umzusteigen! Mit dem Manufacturing Execution System (MES) Hummingbird sind Unternehmen in der Lage, ihre Planungs- und Verwaltungsprozesse digital und agil abzubilden. So steigern Sie Ihre Produktivität, vermeiden Fehler und Ausschuss und können Ihre Termine und Fristen einhalten.

CAM und MES: Alles aus einer Hand

hyperMILL und Hummingbird aus dem Hause OPEN MIND: Dank der Hummingbird-Integration sind beide Systeme perfekt aufeinander abgestimmt. Wie *hyperMILL* ist auch das Hummingbird-MES modular aufgebaut. Schon in einer kleinen Ausbaustufe oder mit den speziell auf *hyperMILL* abgestimmten Modulen von Hummingbird vereinfachen Sie Ihre tägliche Arbeit. Sie sparen Zeit und verhindern Fehler dank einer transparenten Verwaltung Ihrer NC-Daten und CAM-Projekte.





Service

Service wird bei OPEN MIND großgeschrieben. Ob Training, Consulting oder Support – Sie profitieren von Anfang an von unserem umfassenden Dienstleistungskonzept und unserer Erfahrung.

Weltweit nah am Kunden: Think Global – Act Local

OPEN MIND ist weltweit mit eigenen Tochtergesellschaften sowie qualifizierten Vertriebspartnern präsent. Auf diese Weise kann das TEAMCAMFORCE optimal auf nationale Besonderheiten eingehen, intensiv beraten und zuverlässig direkt vor Ort betreuen.

Trainings für Anfänger und Fortgeschrittene

hyperMILL-Trainings machen Sie fit für die Zukunft! Gemeinsam holen wir das Beste aus Ihrer Programmierung mit hyperMILL heraus. Denn unser Trainingskonzept bietet für jeden Programmierer die richtige Schulung, und unsere Experten vermitteln Ihnen in praxisorientierten Trainings ein fundiertes Anwendungswissen.



Unser Support – immer für Sie da

Wenn Sie Fragen haben oder Hilfe benötigen, sind kurze Reaktionszeiten und kompetente Experten entscheidend. Daher stehen Ihnen unsere Serviceteams schnell und zuverlässig zur Seite und finden stets die optimale Lösung. Die Mitglieder unserer Serviceteams kommen selbst aus dem Fertigungsumfeld und werden kontinuierlich weitergebildet. So bieten wir Ihnen jederzeit den bestmöglichen Support. Wo immer Sie zu Hause sind – wir sind weltweit in Ihrer Nähe und unterstützen Sie zuverlässig und kompetent.

Kundenorientierte Beratung: mehr als 25 Jahre Erfahrung

Mit einem umfassenden, kundenorientierten Konzept sorgen die OPEN MIND Experten für eine optimale Betreuung in jeder Projektphase, ob vor der Kaufentscheidung, bei der Systemeinführung oder danach, bei der Prozessoptimierung. Unsere detaillierten Analysen der Fertigungsaufgaben und Prozessabläufe haben ein Ziel: maßgeschneiderte Lösungen zu entwickeln, für Ihren Erfolg!



hyperMILL – ALLE STRATEGIEN AUF EINEN BLICK

Bohren

Zentrieren	● ● ●
Bohren einfach	● ● ●
Bohren mit Spanbrechen	● ● ●
Optimiertes Tieflochbohren	● ● ●
Reiben	● ● ●
Gewindebohren	● ● ●
Ausdrehen	● ● ●
Rückwärtssenken	● ● ●
Fräsbohren	● ● ●
Gewindefräsen	● ● ●
Kreistasche	● ● ●
Kanonenbohren	● ● ●
5X Helikales Bohren	

2,5D-Fräsen

Taschenfräsen	● ● ●
Konturfräsen	● ● ●
Konturfräsen auf 3D-Modell	● ● ●
T-Nuten-Fräsen auf 3D-Modell	● ● ●
Fasenfräsen auf 3D-Modell	● ● ●
Schräge Kontur	● ● ●
Schräge Tasche	● ● ●
Rechtecktasche	● ● ●
Restmaterialbearbeitung	● ● ●
Planfräsen	● ● ●
Playbackfräsen	● ● ●
Tauchfräsen	● ● ●

3D-Fräsen

3D Optimiertes Schruppen	● ●
3D Profilschlichten	● ●
3D Form-Ebenenschichten	● ●
3D ISO-Bearbeitung	● ●
3D Kurvenfräsen	● ●
3D Planflächen-Bearbeitung	● ●
3D Schruppen auf beliebigem Rohteil	● ●

3D Ebenenschichten	● ●
3D Automatische Restmaterialbearbeitung	● ●
3D Eckenrestmaterial-Bearbeitung	● ●
3D Schneidkante	● ●
3D Hohlkehlenbearbeitung	● ●
3D Komplettschichten	●
3D Äquidistantes Schlichten	●
3D Nachbearbeitung	●
3D Rippen- und Rillenbearbeitung	●

Drehen

Schruppen	
Konturparalleles Drehen	
Schlichten	
3X Simultanes Schruppen	
3X Simultanes Schlichten	
Stechdrehen	
Einstechen	
Einstich-Schlichten	
Abstechen	
Planstechdrehen	
Planeinstechen	
Planeinstich-Schlichten	
Gewindedrehen	

Messen

3D Punkt Messen	
Werkstückeinrichtung Kante	
Werkstückeinrichtung 2 Bohrungen	
Rechteckelemente Messen	
Nut-Steg Messen	
Kreiselemente Messen	
Achsabhängiges Messen	

Koordinatenschleifen

Bohrungsschleifen	
Konturschleifen auf 3D Modell	

Additive Fertigung

Additive Bearbeitung	
----------------------	--

● hyperMILL 2,5D ● hyperMILL Classic ● hyperMILL Expert

5-Achs-Fräsen

- 5X Optimiertes Restmaterialschruppen
- 5X Profilschlichten
- 5X Ebenenschichten
- 5X Äquidistantes Schlichten
- 5X Restmaterialbearbeitung
- 5X Eckenrestmaterial-Bearbeitung
- 5X Kurvenfräsen
- 5X Nachbearbeitung
- 5X Schneidkante Tauchfräsen
- 5X Schneidkante Walzen
- 5X Radialbearbeitung
- 5X Formnuten Schlichten
- 5X Stirnen
- 5X ISO-Stirnen
- 5X Konturbearbeitung
- 5X Walzen mit einer Kurve
- 5X Walzen mit zwei Kurven
- 5X Form-Offset Schruppen
- 5X Form-Offset Schlichten
- 5X Tangentialbearbeitung
- 5X Tangentiales Ebenenschichten
- 5X Schlichten prismatischer Verrundungen

5-Achs-Formkanalbearbeitung

- 5X Formkanal-Schruppen
- 5X Formkanal-Schlichten
- 5X Formkanal-Restmaterial

5-Achs-Turbinenschaufel-Bearbeitung

- 3D Turbinenschaufel-Schruppen
- 5X Turbinenschaufel-Punktfräsen
- 5X Turbinenschaufel-Plattformbearbeitung
- 5X Turbinenschaufel-Walzen
- 5X Turbinenschaufel-Stirnen
- 5X Turbinenschaufel-Tangentialbearbeitung

5-Achs-Impeller/Blisk-Bearbeitung

- 5X IB-Schruppen
- 5X IB-Bodenbearbeitung
- 5X IB-Blatt-Punktkontakt
- 5X IB-Blatt-Flankenkontakt
- 5X IB-Kantenbearbeitung
- 5X IB-Bodenradienbearbeitung
- 5X IB-Bohrschruppen

Flexibel programmieren mit *hyperMILL*

hyperMILL ermöglicht mit seinem umfassenden Spektrum an Bearbeitungsstrategien eine sehr flexible Programmierung. Wir sind unabhängig von anderen Herstellern und entwickeln daher schnell und kontinuierlich eigene Lösungen. Denn nur so können wir Ihnen innovative und leistungsstarke Bearbeitungsstrategien bieten und tragen maßgeblich zu Ihrem Unternehmenserfolg bei.

Unsere Bohr-, 2,5D- und 3D-Strategien sind in folgende Pakete zusammengefasst:

- *hyperMILL* 2,5D
- *hyperMILL* Classic
- *hyperMILL* Expert

Sie bilden die Basis für den modularen Strategieaufbau Ihrer *hyperMILL* Lösung.

Sie können aus unserer breiten Palette von 5-Achs-Strategien wählen und diese ganz nach Ihren Anforderungen individuell zusammenstellen. Darüber hinaus stellen wir Ihnen perfekt abgestimmte Strategiepakete für Spezialanwendungen (Drehen, Messen, Turbinenschaufel-Bearbeitung etc.) zur Verfügung.

ZENTRALE

OPEN MIND Technologies AG
Argelsrieder Feld 5 • 82234 Wessling
Telefon: +49 8153 933-500
Support: +49 8153 933-503
E-Mail: Info.Deutschland@openmind-tech.com
Support.Europe@openmind-tech.com

TEAM NORD

OPEN MIND Technologies AG
Rotenburger Straße 3 • 30659 Hannover
Telefon: +49 511 220617-72

TEAM MITTE

OPEN MIND Technologies AG
Monreposstraße 55 • 71634 Ludwigsburg
Telefon: +49 6772 967707

TEAM SÜD

OPEN MIND Technologies AG
Abt-Hafner-Straße 7b • 87629 Füssen
Telefon: +49 8153 933-571

SCHWEIZ

OPEN MIND Technologies Schweiz GmbH
Frauenfelderstrasse 37 • 9545 Wängi
Telefon: +41 44 86030-50
Support: +41 44 86030-53
E-Mail: Info.Schweiz@openmind-tech.com

Die OPEN MIND Technologies AG ist weltweit mit eigenen Tochtergesellschaften sowie durch kompetente Partner vertreten und ist ein Unternehmen der Mensch und Maschine Unternehmensgruppe, www.mum.de



We push machining to the limit

www.openmind-tech.com