



hyperMILL[®]

2021.1

Quelles sont
les nouveautés ?



OPEN MIND
THE CAM FORCE

© The helmet was programmed and produced by OPEN MIND.

Quelles sont les nouveautés de la version 2021.1?

La nouvelle version *hyperMILL*® contient de nombreuses nouveautés et optimisations. Le domaine de la fabrication de moules, notamment, comporte plusieurs nouveaux atouts. L'efficacité et la qualité d'usinage pour la finition par balayage 3 axes et la finition par niveau Z forme 3 axes ont été encore améliorées. L'un des grands atouts est la nouvelle stratégie d'usinage radial 5 axes, qui permet par exemple une fabrication de haute qualité de moules de bouteilles. Avec le nouveau *hyperMILL*® SIMULATION Center, une simulation machine améliorée pour le fraisage et le tournage est disponible. Un autre atout est le tournage haute performance 3 axes simultanés, et *hyperCAD*®-S fournit également une nouvelle fonctionnalité majeure avec l'alignement Best Fit.

Sommaire

Généralités

Atout Édition trajet d'outil	3
Nouveaux types d'outils	4
Fraise à tête de coupe avec plaquettes grande avance	4

FAO – Stratégies 2,5 axes

Perçage hélicoïdal	4
--------------------	---

FAO – Stratégies 3 axes

Atout Ébauche 3 axes optimisée	6
Atout Finition par balayage 3 axes	6
Finition par niveau Z forme 3 axes	7
Reprise de la matière résiduelle dans les coins	7

FAO – Stratégies 5 axes

Atout Usinage radial 5 axes	8
Usinage tangentiel 5 axes	8
Prise en charge avancée des features	9
Atout Usinage en roulant : turbine	9

FAO – Simulation

Atout <i>hyperMILL</i> ® SIMULATION Center	10
---	----

CAM – Fraisage-tournage

Atout Tournage haute performance 3 axes simultanés	13
Tournage 3 axes simultanés	13

Intégration CAO : *hyperCAD*®-S

Atout Alignement Best Fit	14
Contour de forme	14
Atout Importation de données PMI et métadonnées	14
Rayons concaves	15
Signets visuels	15

hyperCAD®-S Electrode

Atout Contrôle des collisions avec la tête de la machine	15
---	----

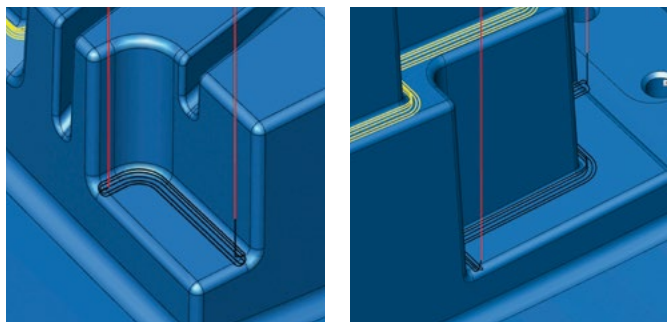


Les codes QR sont cliquables

Vérification de la compatibilité du système : afin de garantir une performance et une stabilité maximales, nous conseillons d'exécuter régulièrement notre programme de diagnostic « Systemchecktool.exe ». **Remarque :** lors des mises à jour, Windows® 10 peut réinitialiser le pilote d'affichage ou ses paramètres.

Configuration requise : Windows® 10 (64 bits) | **Intégrations CAO :** *hyperCAD*®-S, Autodesk® Inventor®, SOLIDWORKS, ThinkDesign 64 bits

Langues prises en charge par le logiciel: de, en, es, fr, it, nl, cs, pl, ru, sl, tr, pt-br, ja, ko, zh-cn, zh-tw



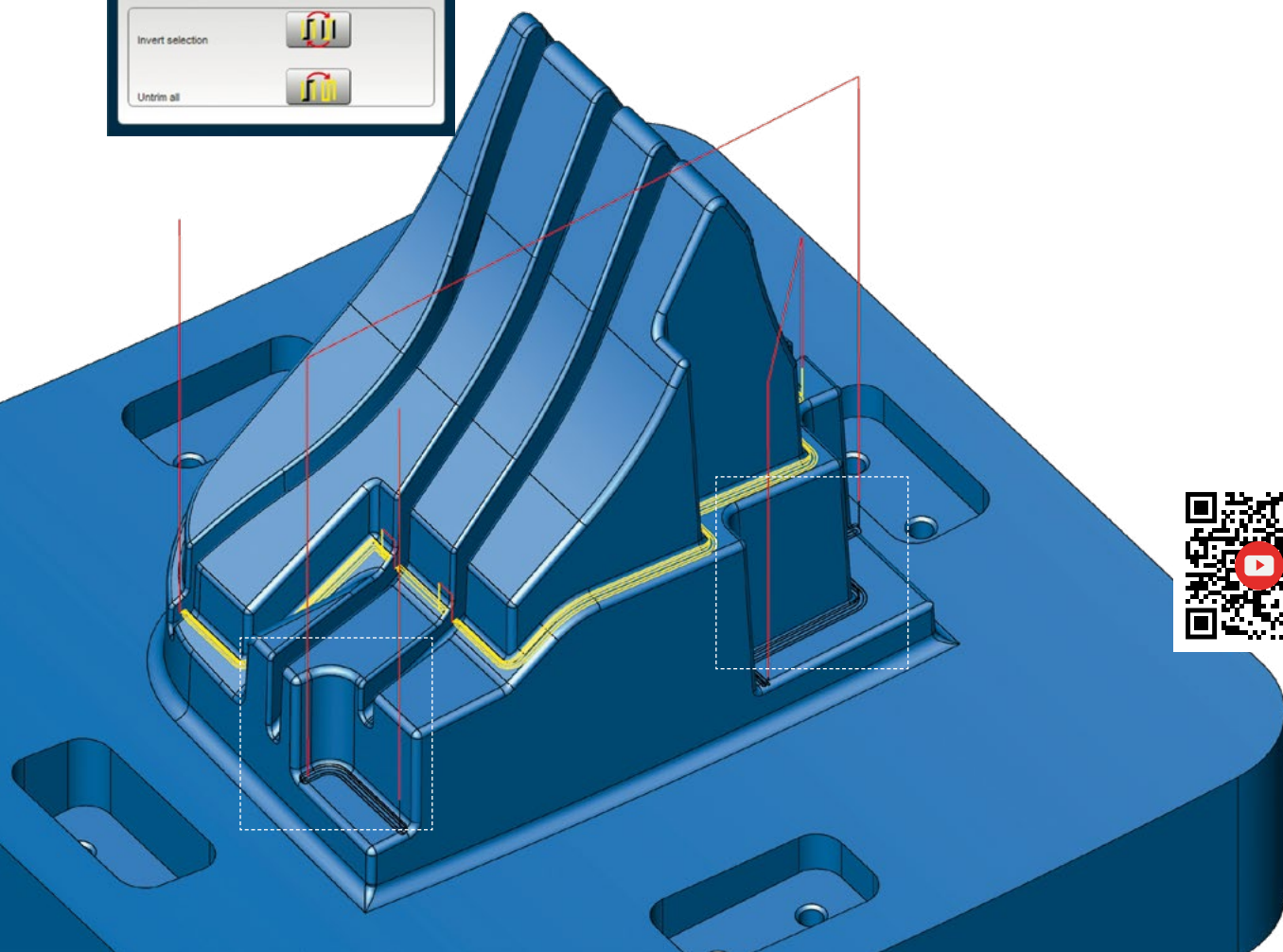
Zones de trajets d'outil supprimées sur la pièce

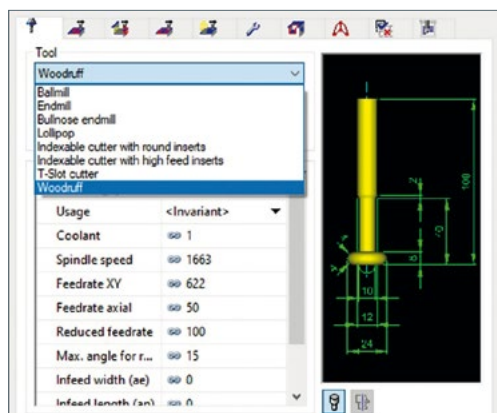
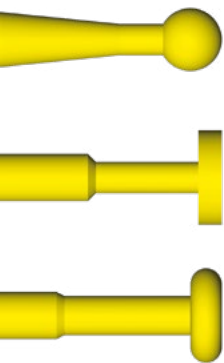
Atout**Édition trajet d'outil**

La possibilité de modifier ultérieurement les trajets d'outil est particulièrement intéressante pour la fabrication d'outillages et de moules. Le nouveau « mode interactif » dans l'opération « Édition trajet d'outil » permet à l'utilisateur de modifier des trajets d'outil existants de manière très flexible et, ainsi, de les adapter idéalement aux caractéristiques de la pièce. L'utilisation intuitive facilite par exemple l'ajustement du trajet d'outil à des points et courbes sélectionnés, dans une zone particulière ou sur un plan. Des séquences complètes de trajets d'outil entre deux mouvements G0 peuvent également être sélectionnées et supprimées.

**Caractéristiques**

- Ajuster les trajets d'outil
- Supprimer des séquences de trajets d'outil
- Utilisation intuitive





Nouveaux types d'outils

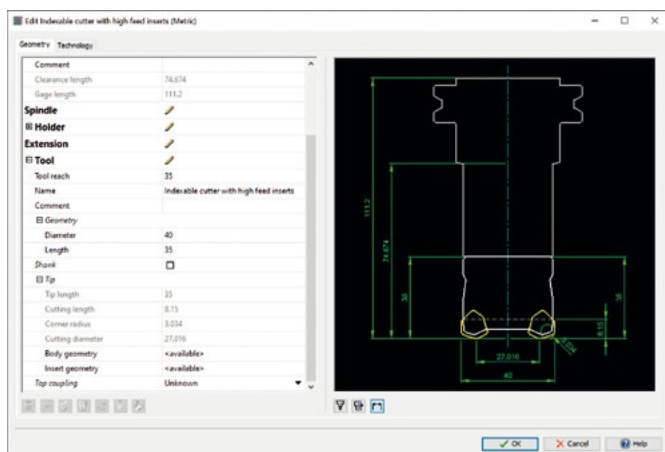
Dans toutes les stratégies standard 3 axes, les types d'outils Outil à rainurer en T, Fraise en T Hémisphérique et Fraise Lollipop peuvent être choisis pour la programmation. La géométrie de l'outil est entièrement représentée dans *hyperMILL*® et utilisée pour le calcul des trajets d'outil et de la simulation..

Avantage: programmation plus flexible et nouveaux types d'outils.

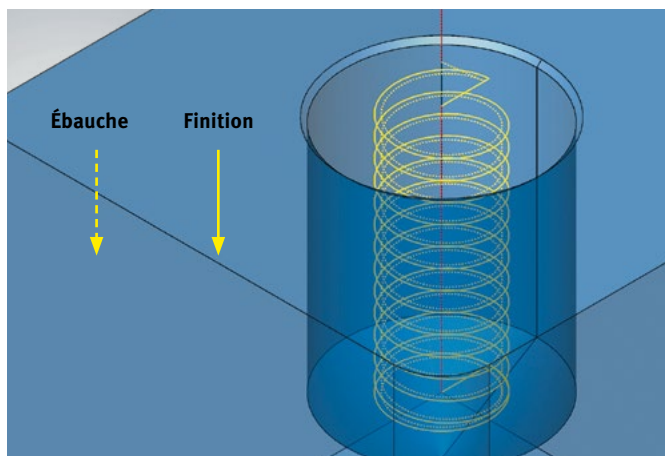
Fraise à tête de coupe avec plaquettes

Dans *hyperMILL*®, avec la fraise à tête de coupe avec plaquettes grande avance, un nouveau type d'outil est disponible pour la programmation. La géométrie de la grande avance des plaquettes est entièrement représentée dans *hyperMILL*®. Ce nouveau type d'outil est disponible dans toutes les stratégies dans lesquelles une fraise torique est utilisable.

Avantage: programmation simple avec les outils grande avance.



FAO – Stratégies 2,5 axes



Perçage hélicoïdal

Avec le perçage hélicoïdal, il est désormais possible de choisir la direction d'usinage « de haut en bas » pour la finition. La direction d'usinage peut ainsi être contrôlée de manière flexible selon le type d'outil.

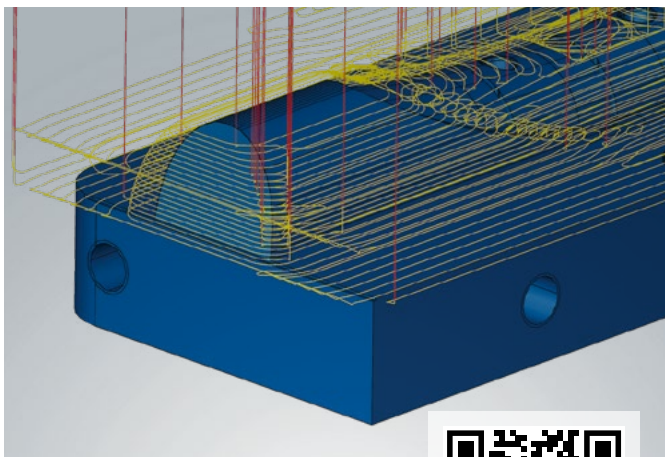
Avantage: usinage plus efficace.

hyperMILL[®]
VIRTUAL Machining

hyperMILL[®] VIRTUAL Machining – La sécurité avant tout!

Accédez maintenant à la technologie de demain et faites passer votre fabrication au niveau supérieur ! Avec *hyperMILL*[®] VIRTUAL Machining, OPEN MIND a concrétisé sa vision d'une fusion parfaite entre simulation et réalité : une nouvelle dimension de post-processeurs et une technologie de simulation pour la fabrication de demain.



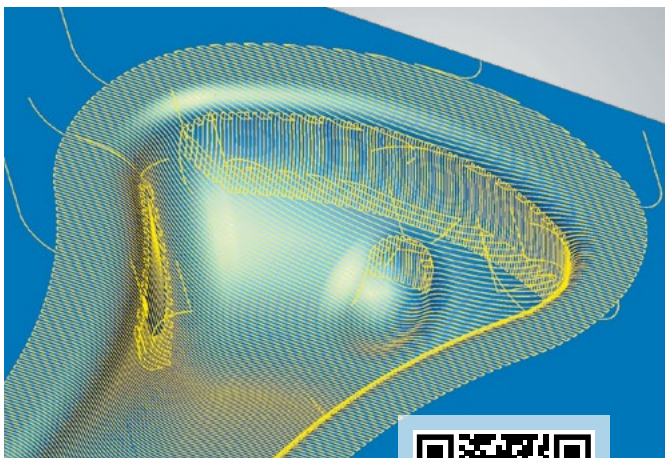
**Atout****Ébauche 3 axes optimisée**

Cette stratégie comporte des nouveautés dans plusieurs domaines.

- **Hauteur de pas maximale pour le fraisage haute performance**
Un décalage continu, y compris avec une passe axiale importante, peut être obtenu avec l'option « Hauteur de pas maximale ». Le matériau restant sur les parois inclinées est usiné de bas en haut en fonction de la hauteur de pas définie après l'ébauche.
- **Points de plongée**
Des points de plongée peuvent maintenant être définis pour l'usinage. L'usinage peut ainsi démarrer directement dans un trou existant, sans macro d'approche supplémentaire.
- **Sortie CN avec G2/G3**
Dans la stratégie, la sortie CN peut maintenant être générée avec des mouvements circulaires.* Il est donc désormais possible d'indiquer ces mouvements comme commande G2 ou G3 dans le code CN. Pour les commandes avec une mémoire restreinte, un plus petit programme CN peut ainsi être créé et traité sans problème.

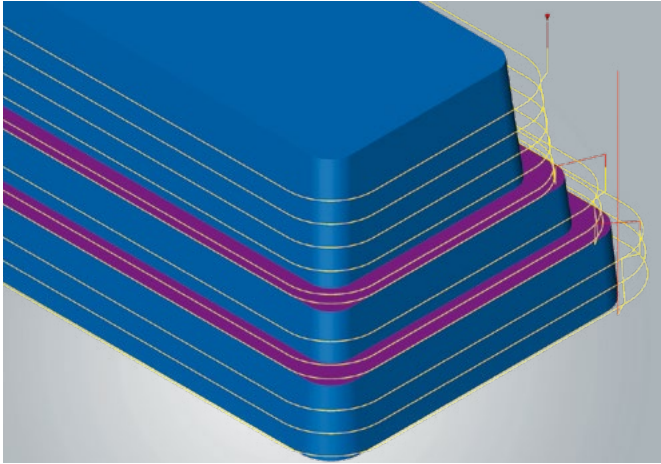
*Remarque : cette option n'est pas disponible dans le mode Haute performance.

Avantage: décalage constant, usinage plus efficace, meilleure prise en charge des commandes de machine avec une mémoire restreinte.

**Atout****Finition par balayage 3 axes**

L'usinage avec les stratégies d'approche axe X ou Y comporte désormais la fonction « Optimisation XY ». Par exemple, si une zone ne peut pas être usinée de manière idéale dans l'orientation X, elle est automatiquement usinée dans l'orientation Y afin de maintenir une passe constante. Avec la fonction « Chevauchement adouci », ces zones sont traitées sans transition.

Avantage: convivialité accrue, surfaces améliorées.



Finition par niveau Z forme 3 axes

D'importantes améliorations pour cette stratégie assurent une augmentation de la convivialité et de l'efficacité.

■ Détection des surfaces planes

Pour l'usinage optimal de surfaces planes détectées, une étape intermédiaire est automatiquement ajoutée aux approches classiques.

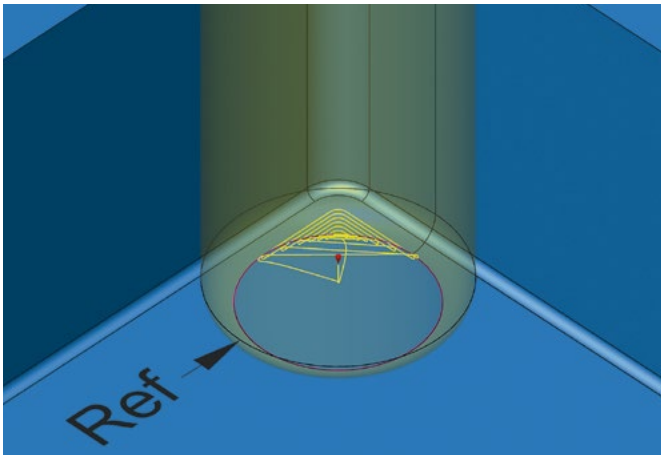
■ Points de départ

Dans la stratégie, il est possible de définir des points de départ qui sont pris en compte pour l'usinage. L'usinage commence aussi près que possible des points de départ définis avec un contrôle des collisions afin de garantir un usinage efficace.

■ Développement des macros d'engagement et de dégagement

Les macros peuvent maintenant être définies de manière perpendiculaire à la surface, et l'avance pour l'engagement et le dégagement peut également être configurée.

Avantage: usinage plus efficace.



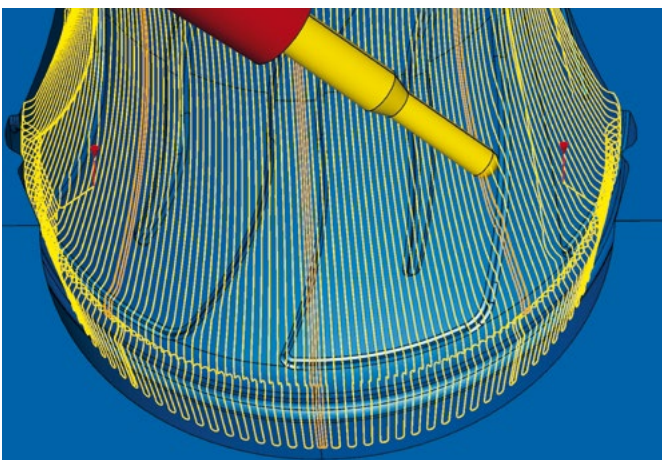
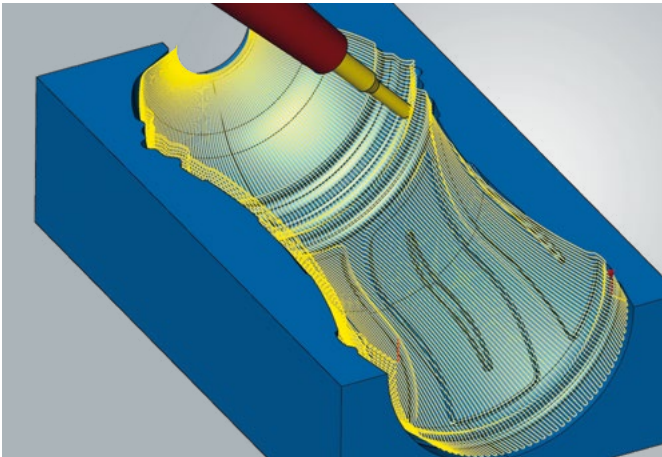
Reprise de la matière résiduelle dans les coins

Des améliorations pour l'usinage de la matière résiduelle dans les coins en mode 3 axes et 5 axes assurent un résultat d'usinage parfait.

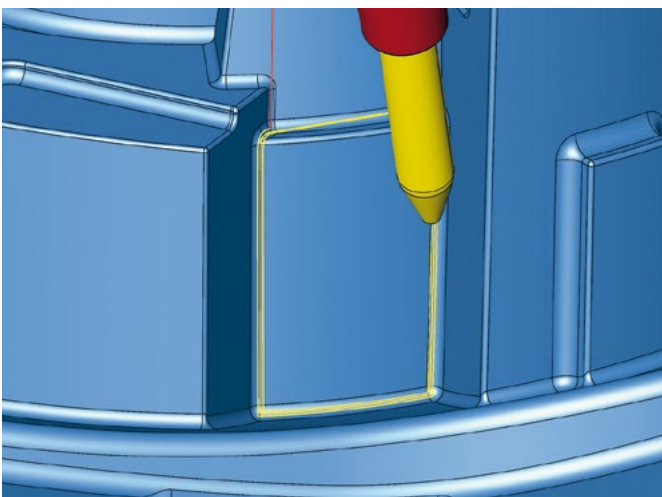
■ Cette stratégie associe des trajets d'outil optimisés pour éliminer de manière performante la matière résiduelle dans les coins. Des trajets d'outils parallèles et en plan Z assurent une reprise efficace de la matière résiduelle. De plus, les surfaces de fond peuvent être usinées de manière optimale. Ainsi, la meilleure méthode est utilisée en fonction de la situation. Grâce à la reprise de matière résiduelle dans les coins 5 axes, les angles difficiles d'accès peuvent être indexés. Pour ce faire, une sélection automatique de l'inclinaison ainsi que des opérations de liaison simultanées et une gestion de collisions éprouvée sont disponibles.

■ En cas d'usage de la fraise torique comme outil de référence (voir illustration), le trajet d'outil est maintenant ajusté. L'usinage est ainsi exécuté uniquement là où il existe effectivement de la matière résiduelle.

Avantage: usinage plus efficace.



Chevauchement adouci : transitions parfaites pour l'usinage indexé



Atout

Usinage radial 5 axes

La nouvelle stratégie permet par exemple de programmer très facilement des moules de bouteilles et de créer des surfaces de grande qualité. Grâce à une nouvelle méthode de projection radiale, les trajets d'outil sont calculés très rapidement et l'utilisateur peut employer différentes stratégies d'usinage afin de composer de manière flexible avec les caractéristiques de la pièce.

Pour obtenir les meilleures qualités de surface et des transitions propres, cette stratégie propose le « mode précision surface » et le « chevauchement adouci ». Ces fonctions sont intégrées par défaut et assurent un usinage de haute précision.

La position 5 axes de l'outil est commandée dans la stratégie via des options de position simples, qu'il s'agisse d'usinage simultané 5 axes ou 3+2.

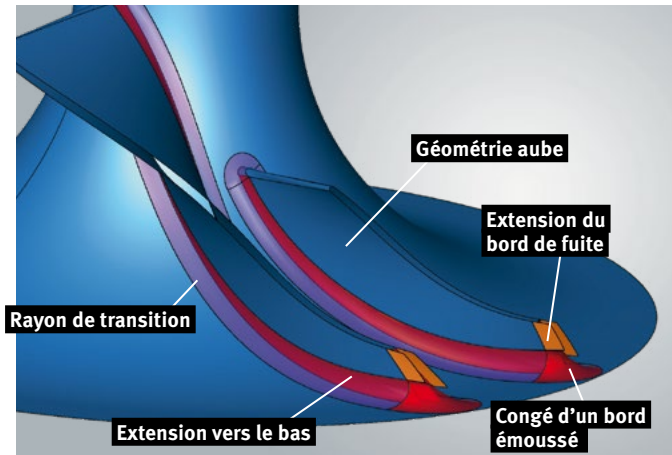
Avantage: programmation simple et fraisage ultraprécis des moules de bouteilles.



Usinage tangentiel 5 axes

L'option « Liaison uniquement » permet maintenant d'usiner séparément les contours de la surface choisie pour l'usinage tangentiel 5 axes. Via une sélection de surface, les limites souhaitées sont automatiquement sélectionnées et les trajets d'outil sont générés. Cela permet un usinage propre de la surface jusqu'à sa limite.

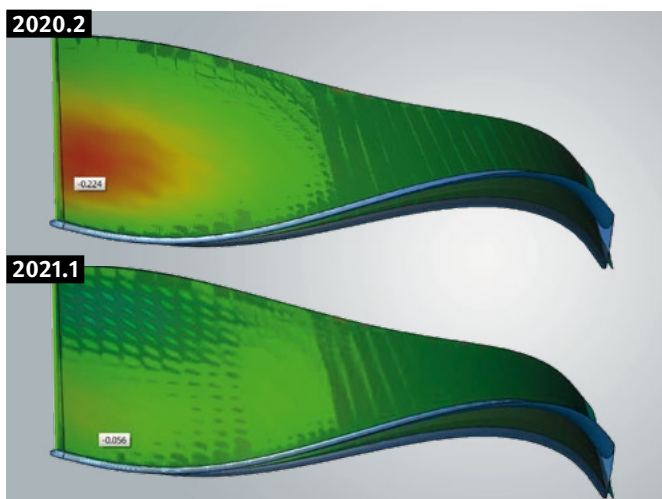
Avantage: programmation simplifiée.



Prise en charge avancée des features

Désormais, pour les stratégies de turbines, des groupes de surfaces ou des courbes peuvent être créés en tant que feature supplémentaire. Les géométries valides pour toutes les étapes d'usinage sont définies comme feature principale. Les géométries supplémentaires qui sont nécessaires pour un usinage individuel sont ajoutées comme feature générale. Ainsi, l'utilisateur peut très facilement et rapidement gérer différentes sélections de géométries et les appliquer sur différentes stratégies. En outre, lors d'une modification de la géométrie, seules les étapes d'usinage qui utilisent la feature modifiée sont recalculées. La géométrie principale et les opérations correspondantes restent inchangées.

Avantage: sélection et gestion simplifiées de la géométrie à l'aide des features.



Qualité d'usinage améliorée

Usinage en roulant : turbine

Afin de simplifier l'effort de programmation et d'augmenter encore la qualité de surface pour l'usinage des pales, la stratégie a été fondamentalement remaniée. Les améliorations suivantes sont désormais disponibles dans la version *hyperMILL*® 2021.1.

CAO/FAO

- Les surfaces de pales ne doivent plus forcément être des surfaces réglées ni être convertibles suffisamment précisément en surfaces réglées.
- Pour les côtés intrados et extrados, un nombre quelconque de surfaces est maintenant autorisé, ce qui simplifie énormément la prolongation des surfaces de pales, par exemple.
- Les congés avec un rayon variable sont pris en charge

Précision

- Écarts plus faibles pour les côtés intrados et extrados,
- Meilleur guidage de l'outil le long de la limite haute dans la zone de l'arête

Avantage: Programmation simplifiée et meilleure qualité d'usinage.

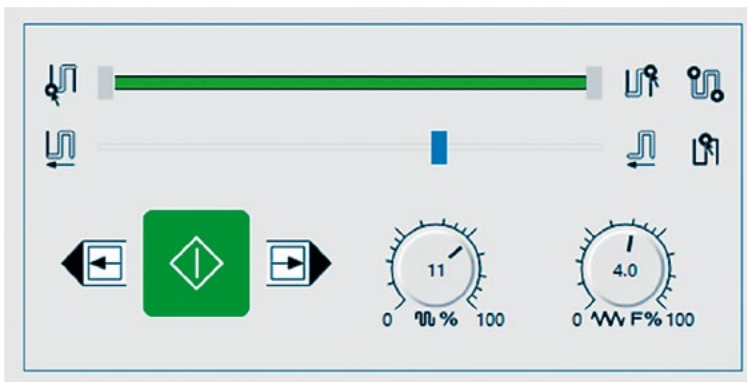
Atout

hyperMILL® SIMULATION Center

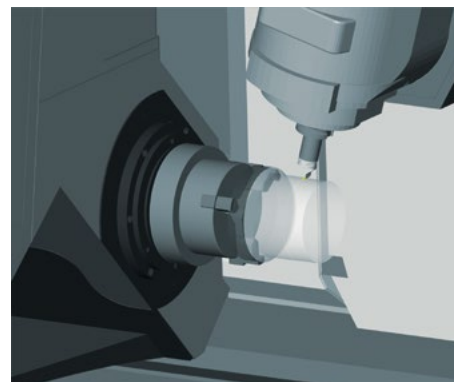
Avec la version 2021.1, une nouvelle simulation machine plus performante pour le tournage et le fraisage est disponible. Cela signifie une simulation plus rapide, un contrôle de collision amélioré et des fonctions d'analyse étendues dans un environnement de travail intuitif. Le nouveau *hyperMILL® SIMULATION Center* ressemble au *hyperMILL® VIRTUAL Machining Center* en termes d'aspect et de convivialité. Nous voulons en effet que les programmeurs FAO bénéficient d'une simulation aussi réaliste que possible.

Caractéristiques

- Environnement de travail intuitif
- Contrôle de collision amélioré
- Simulation plus performante et plus rapide
- Intégré par défaut dans *hyperMILL®*
- Meilleure qualité d'affichage



Commande intuitive

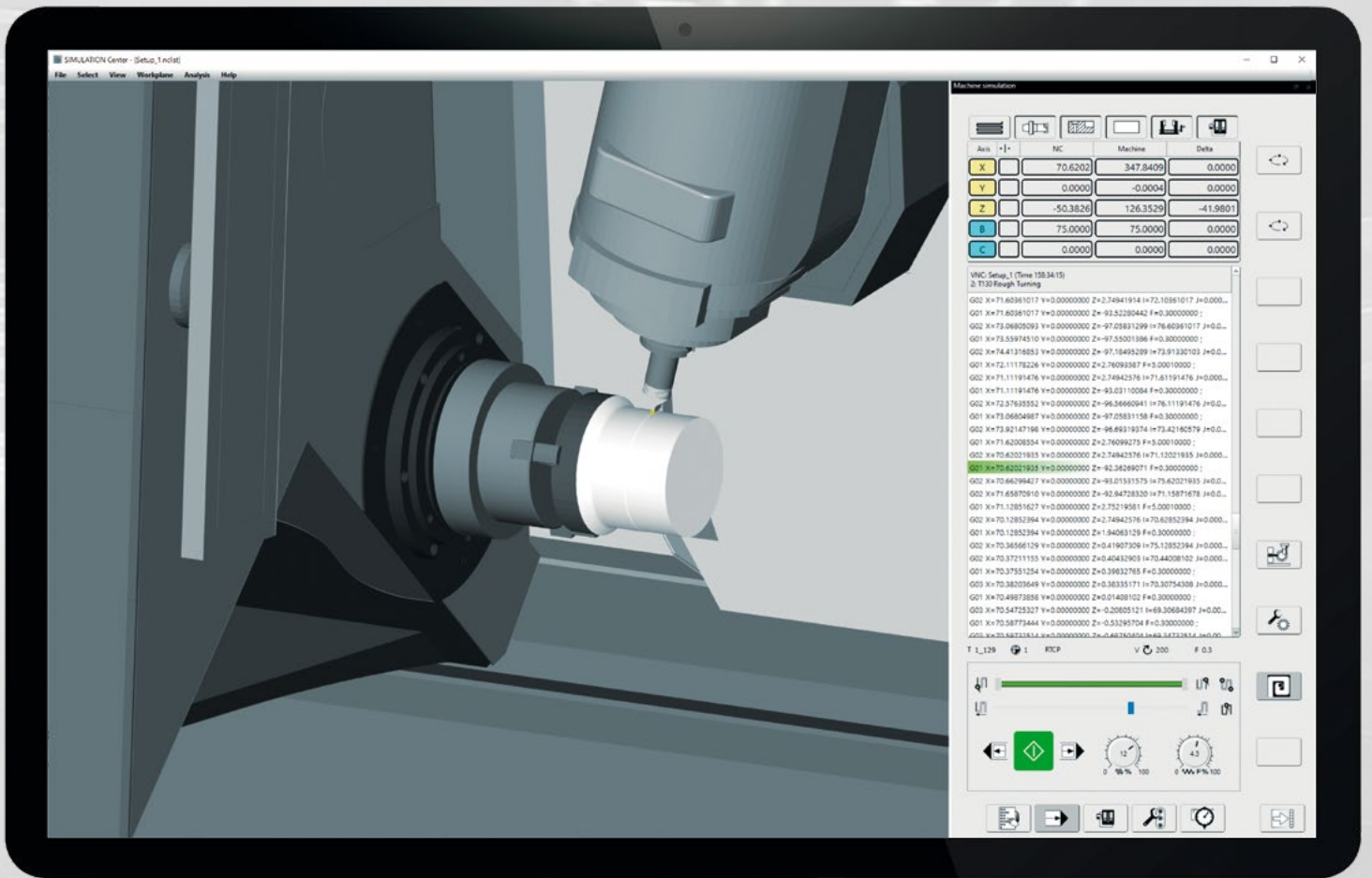


Application de transparence d'éléments par double-clic

Info:

- Aucune adaptation du post-processeur n'est requise et les modèles de machines existants peuvent toujours être utilisés.
- Le contenu de l'apprentissage en ligne est disponible pour le nouveau Centre de simulation *hyperMILL®*. Il est accessible via l'onglet Info d'*hyperMILL®*.

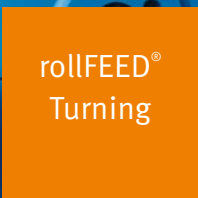
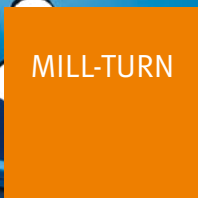




Pour un usinage complet efficace : *hyperMILL*® MILL-TURN Machining

Fraisage et tournage sur une interface unique

hyperMILL® MILL-TURN Machining est le module de tournage/fraisage du puissant logiciel de FAO *hyperMILL*®. Il est parfaitement intégré avec une seule interface utilisateur pour toutes les stratégies de fraisage et de tournage. Vous profitez ainsi de tous les avantages des systèmes de fraisage-tournage dernier cri pour l'usinage complet dans un seul bridage. Toutes les stratégies de tournage et de fraisage peuvent être combinées entre elles à volonté, assurant ainsi une flexibilité intégrale du processus. Les simulations modernes et le contrôle fiable des collisions garantissent un usinage sécurisé sur la machine.

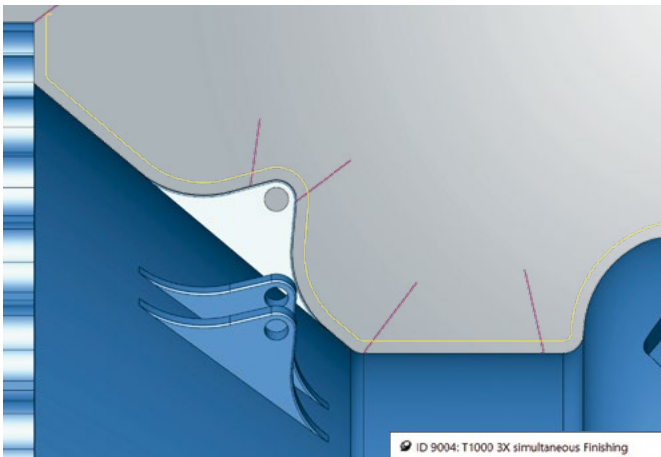


Atout**Tournage haute performance
3 axes simultanés**

Pour réunir tous les avantages du tournage HPC et du tournage simultané, le mode Haute performance a été intégré à l'ébauche simultanée 3 axes. Les trajets d'outil haute performance peuvent ainsi être utilisés très facilement pendant le tournage simultané avec des mouvements d'approche et de retrait optimisés. Sur pression d'un bouton, l'ébauche simultanée est complétée par les avantages de l'ébauche HPC et rassemble ainsi les deux technologies, assurant une grande convivialité.

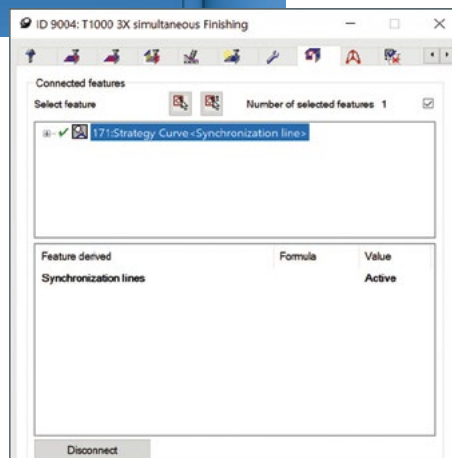
Avantages

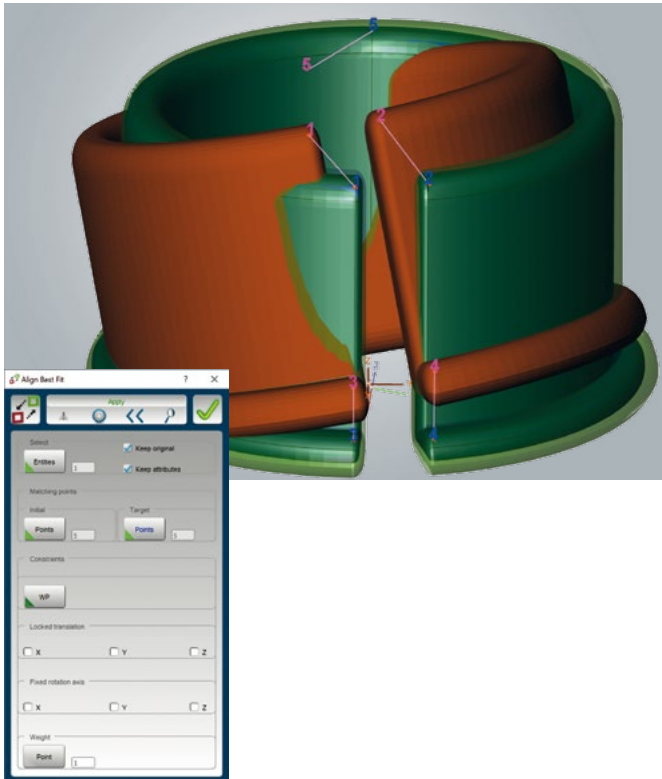
- Durée d'usinage réduite
- Sécurité optimale des processus
- Durée de vie des outils prolongée
- Outils plus courts utilisables
- Moins de changements d'outil

**Tournage simultané 3 axes**

Les lignes de synchronisation qui commandent l'orientation pour le tournage simultané peuvent maintenant être créées comme features. Ainsi, elles peuvent être rappelées rapidement par l'utilisateur et n'ont pas besoin d'être sélectionnées à chaque fois.

Avantage: convivialité, programmation plus rapide.





Atout

Aligner Best Fit

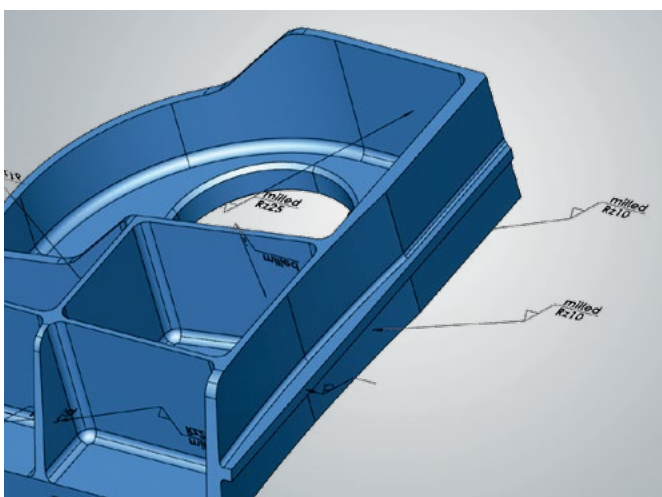
Avec la nouvelle fonction d'usinage « Aligner Best Fit », les pièces de géométrie similaire sont ajustées les unes aux autres au moyen de paires de points définies. Un algorithme calcule automatiquement la meilleure orientation possible. L'utilisateur peut commander exactement l'aspect de l'orientation par le biais de différents paramètres. Ainsi, il peut par exemple verrouiller les axes de décalage et de rotation et définir un poids entre les paires de points individuelles. Les maillages de pièces brutes ou les zones de soudure, par exemple, peuvent ainsi être orientés rapidement et de manière optimale par rapport au modèle CAO.

Avantage: orientation simplifiée des pièces.

Contour de forme

Il est maintenant possible de créer des courbes analytiques (lignes et arcs) pour les contours plans avec l'option « Précis ». Celles-ci sont calculées par rapport aux surfaces et sont par exemple adaptées comme contours pour la finition ou pour l'électroérosion par fil grâce à leur précision. Si l'option est désactivée, des polygones sont créés comme d'habitude.

Avantage: création de contours précis.



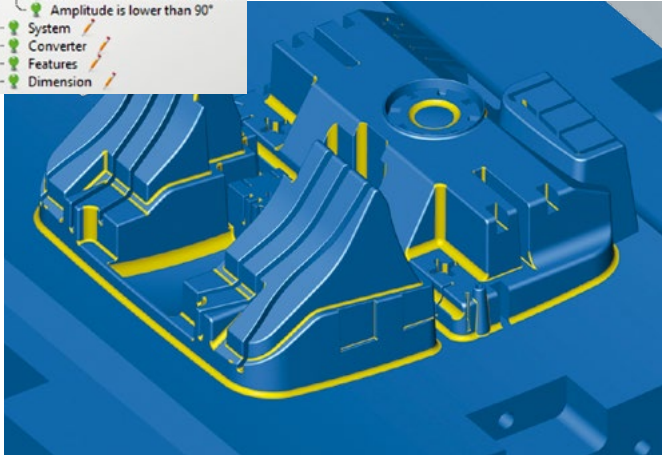
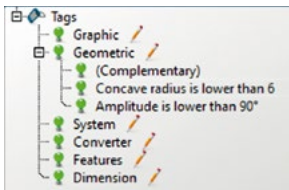
Atout

Importation de données PMI et métadonnées

Lors de l'importation de données CAO de formats neutres ou natifs, les informations sur la qualité de surface sont maintenant reprises et annexées aux surfaces importées dans hyperCAD®-S. Ces informations sont ensuite disponibles dans hyperMILL® et peuvent par exemple être utilisées dans les opérations d'usinage.

Les métadonnées venant d'autres systèmes CAO sont également lues et annexées au modèle ou aux composants dans hyperCAD®-S. Ces informations, indiquant par exemple les nouvelles versions, les matières et des informations générales sur la pièce ou la fabrication, peuvent être utilisées dans hyperMILL® ou via hyperMILL® AUTOMATION Center.

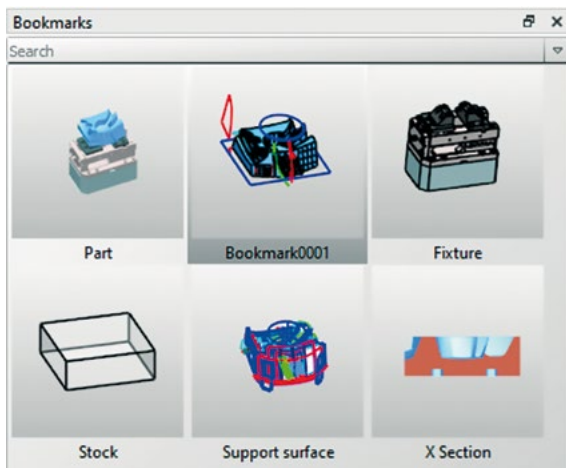
Avantage: utilisation d'informations PMI, évaluation de propriétés définies par l'utilisateur dans les fichiers CAO.



Rayons concaves

Lors de la lecture de données CAO, l'option « Rayons concaves » permet d'identifier tous les rayons concaves sur la pièce. Leurs valeurs peuvent être affichées à l'aide de Quicktip ou via des filtres.

Avantage: représentation simplifiée.



Signets visuels

Dans hyperCAD®-S, des signets visuels peuvent maintenant être lus par certains systèmes CAO et également créés. Ces signets comprennent des vues enregistrées tenant compte de la visibilité, de la représentation et des plans de travail. L'utilisateur peut ainsi passer d'une situation de représentation enregistrée à une autre en quelques clics..

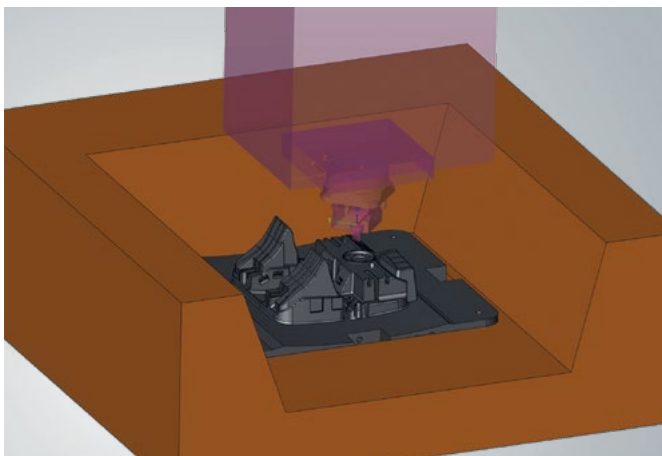
Avantage: création de vues individuelles et représentations PMI ou isolation temporaire d'éléments.

Atout

Contrôle des collisions avec la tête de la machine

Lors de la création d'électrodes, la tête de la machine d'électroérosion peut maintenant être prise en compte dans la prévention des collisions. En cas de collision détectée, les surfaces de l'électrode sont automatiquement étendues. Cela garantit un usinage sûr pour les pièces avec des cavités profondes.

Avantage: sécurité améliorée.



Headquarters **OPEN MIND Technologies AG**
Argelsrieder Feld 5 • 82234 Wessling • Allemagne
Téléphone : +49 8153 933-500
Courriel : Info.Europe@openmind-tech.com
Support.Europe@openmind-tech.com

France **OPEN MIND Technologies France SARL**
3, avenue Edouard Herriot • Parc Elitech • Bât B
69400 Limas • France
Téléphone : +33 4 87 01 85 01
Courriel : Info.France@openmind-tech.com

Suisse **OPEN MIND Technologies Schweiz GmbH**
Frauenfelderstrasse 37 • 9545 Wängi
Téléphone : +41 44 86030-50
Courriel : Info.Switzerland@openmind-tech.com

La société OPEN MIND Technologies SA est une société d'envergure mondiale. Nous sommes représentés soit par nos filiales soit par des revendeurs qualifiés. C'est une entreprise du groupe Mensch und Maschine, www.mum.de.



We push machining to the limit

www.openmind-tech.com