



**hyperMILL®**

2023

*hyperMILL 2023*

**INTERESSANTI NOVITÀ**

 **OPEN MIND**  
THE CAM FORCE



## Nuovo servizio release: più veloce e flessibile

In qualità di cliente OPEN MIND conosci già il servizio e l'assistenza dedicati alla nostra soluzione *hyperMILL*. Per migliorare ulteriormente la produzione, il nostro team di sviluppo lavora costantemente alla qualità dei nostri prodotti. Il risultato: un servizio release più semplice e più flessibile.

Con *hyperMILL* 2023 pubblicheremo una nuova versione del software una volta all'anno, generalmente a dicembre. Successivamente, per garantire una continuità costante, potrai usufruire di un aggiornamento dedicato ogni 6 settimane. Grazie a questa nuova strategia potrai sempre usufruire delle tecnologie *hyperMILL* più recenti. Come di consueto, provvederemo a informarti su novità, componenti aggiuntivi e ottimizzazioni tramite e-mail.

## INDICE

### Generale

<i>hyperMILL</i> SIMULATION Center	3
Controllo più rapido dello stato del POF	3

### CAM – Tecnologia feature e macro

<b>HIGHLIGHT</b> Feature “Modello di trasformazione generale”	3
Priorità delle macro	4
Miglioramento dell'ottimizzazione delle liste lavorazioni	4
Tecnologia macro – collegamento del grezzo	4

### CAM – AUTOMATION

<b>HIGHLIGHT</b> <i>hyperMILL</i> AUTOMATION Center	5
---	---

### CAM – Strategie 2,5D

<b>HIGHLIGHT</b> Barenatura in tiro 2,5D	5
--	---

### CAM - Strategie 3D

Ampliamento superfici estese	6
------------------------------	---

### CAM – Strategie a 5 assi

<b>HIGHLIGHT</b> Finitura Halfpipe a 5 assi	6
---	---

### *hyperMILL* PROBING

Allineamento pezzo lungo il bordo - Modalità “Z-”	6
---	---

### *hyperMILL* BEST FIT

<i>hyperMILL</i> SHOP Viewer – Funzione BEST FIT	7
--	---

### CAM – MILL TURN

„Sovrapposizione dolce“ per la tornitura	7
Lavorazione gole con geometria utensile libera	7

### CAM – VIRTUAL Machining

Pagine informative	8
Visualizzazione dei percorsi utensile all'avvio della simulazione	10
Salvare le impostazioni di collisione	10
<b>HIGHLIGHT</b> NC Optimizer – Ottimizzazione di assi aggiuntivi	10
<b>HIGHLIGHT</b> Supporto di torni/fresa con controllo Siemens	11
Interfaccia utente con modalità a due finestre	11
Sessione collegata alla lista lavorazioni	11

### Integrazione CAD: *hyperCAD-S*

<b>HIGHLIGHT</b> Selezione di un singolo pezzo durante l'importazione di assembly	12
Modifica durante la feature “Fori”	12
Ampliamento “Booleane – differenza”	12
Controllo collisioni per l'analisi di “Forma sferica”	13
Curve compensate	13
<b>HIGHLIGHT</b> Operazioni booleane parametriche	14

### *hyperCAD-S* Electrode

Variabili del tipo orbita definite dall'utente	14
Elenco materiali definito dall'utente	15
<b>HIGHLIGHT</b> Modifica del percorso di erosione con rotazione dell'asse C	15



È possibile fare clic sui codici QR

**Verifica della compatibilità di sistema:** per ottenere il massimo delle prestazioni e della stabilità, consigliamo di eseguire il nostro programma diagnostico “Systemchecktool.exe” regolarmente. **Nota:** in caso di aggiornamenti, Windows® può reimpostare i driver della scheda grafica o le rispettive impostazioni.

**Requisiti di sistema:** Windows® 10/11 (64 Bit) | **Integrazioni CAD:** *hyperCAD-S*, Autodesk® Inventor®, SOLIDWORKS

**Lingue del software:** de, en, es, fr, it, nl, cs, pl, ru, sl, tr, pt-br, ja, ko, zh-cn, zh-tw

## hyperMILL SIMULATION Center

Le prestazioni all'avvio di SIMULATION Center sono state notevolmente migliorate. I nuovi metodi hanno accelerato in modo significativo il processo di avvio e l'intero processo di caricamento e analisi.

**Vantaggi:** prestazioni migliori.

## Controllo più rapido dello stato del POF

Il controllo dello stato del POF è ora indipendente dalla dimensione del file e quindi notevolmente più veloce. Inoltre, ora lo stato del POF viene controllato automaticamente all'apertura del file.

**Vantaggi:** prestazioni migliori.

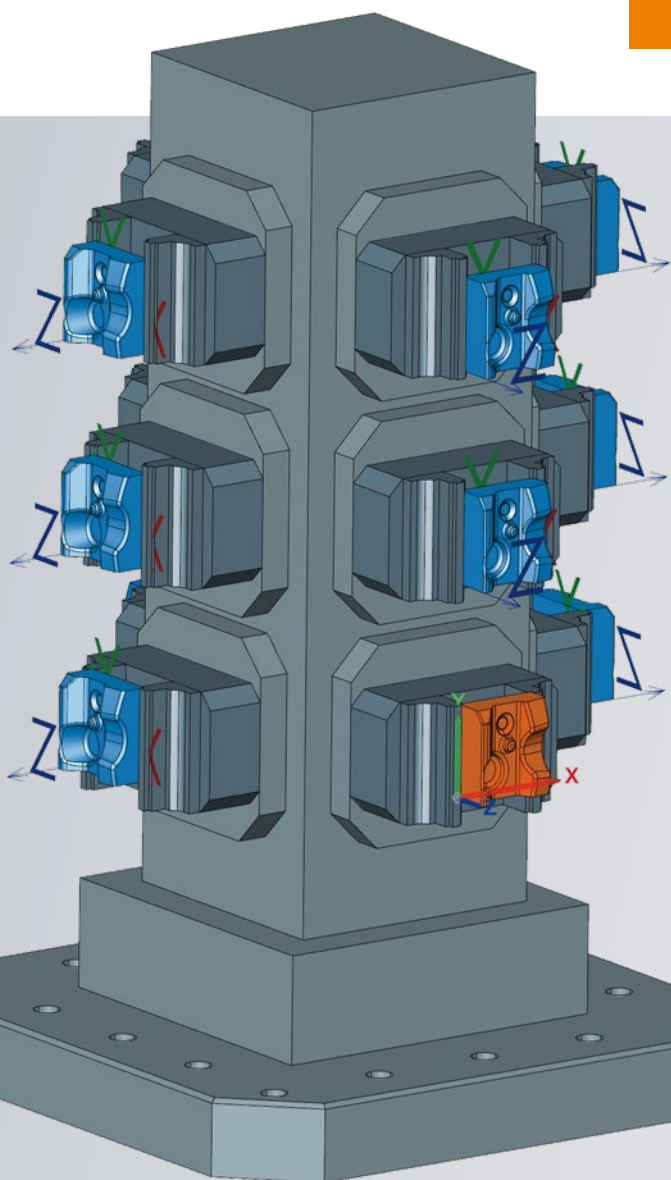
## CAM – TECNOLOGIA FEATURE E MACRO

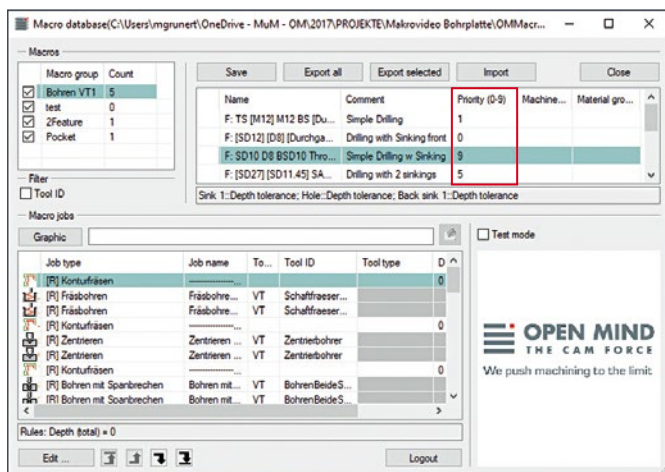
### HIGHLIGHT

## La feature “Modello di trasformazione generale”

Questa feature utilizza una geometria di riferimento selezionata e cerca lo stesso riferimento in tutti gli altri modelli. Da questo genera un modello di trasformazione generale che include i frame associati. Questa feature può essere utilizzata in molti modi, ad esempio per gli staffaggi multipli.

**Vantaggi:** creazione semplificata di modelli di trasformazione generale.

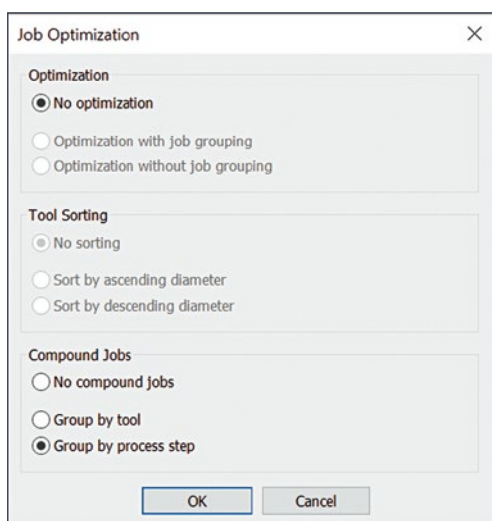




## Priorità delle macro

Gli utenti che lavorano con più macro per una feature possono ora assegnare una priorità alle macro assegnando loro numeri da 1 a 9. In questo modo è possibile controllare esattamente quale macro deve essere utilizzata in modo preferenziale.

**Vantaggi:** assegnazione più semplice delle macro richieste.



## Miglioramento dell'ottimizzazione delle liste lavorazioni

Le funzioni esistenti e quelle nuove per l'ottimizzazione della lista lavorazioni sono ora riunite in un'unica interfaccia. Oltre alle funzioni già note per l'ottimizzazione delle lavorazioni macro, è stata aggiunta una funzione per l'ordinamento in ordine crescente e decrescente in base al diametro dell'utensile. Viene presa in considerazione anche la sequenza di utensili specificata nella macro. Per una strutturazione rapida e chiara delle lavorazioni create manualmente, è ora possibile generare automaticamente le lavorazioni composte. Queste sono denominate in base all'utensile o alla strategia. Le lavorazioni successive con lo stesso utensile o la stessa strategia vengono combinate in una lavorazione composta.

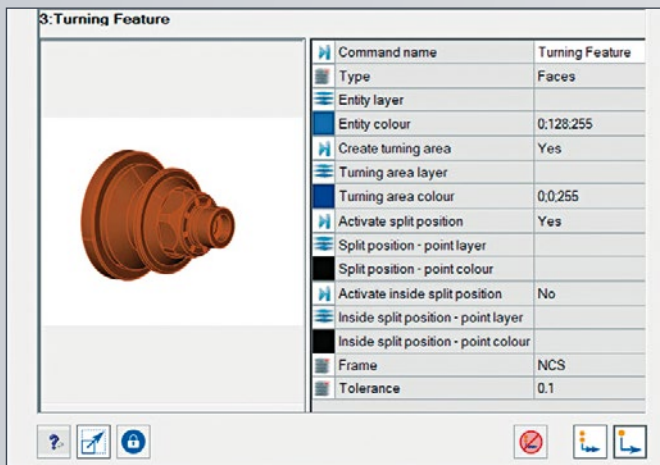
**Vantaggi:** maggiore chiarezza, programmazione più rapida.

## Tecnologia macro – collegamento del grezzo

Le lavorazioni aggiunte successivamente a una macro possono ora essere collegate anche a un riferimento del grezzo. Tutte le lavorazioni per il calcolo di un grezzo residuo possono essere ricollegate nel database delle macro.

**Vantaggi:** migliorata la gestione del grezzo nelle macro.



**HIGHLIGHT****hyperMILL AUTOMATION Center**

hyperMILL AUTOMATION Center offre diverse innovazioni:

- **Ultimi script utilizzati**

L'utente può selezionare e applicare rapidamente gli script utilizzati di recente da un menù a discesa.

- **Filtro script**

È ora possibile utilizzare un filtro per restringere gli script esistenti, in modo da trovare più rapidamente lo script desiderato.

- **Riferimenti visivi**

I componenti e le funzioni possono essere provvisti di riferimenti visivi, in modo da potervi sempre accedere rapidamente.

- **Convertire i componenti in subscript**

Per una migliore strutturazione, i componenti possono essere facilmente convertiti in subscript in futuro.

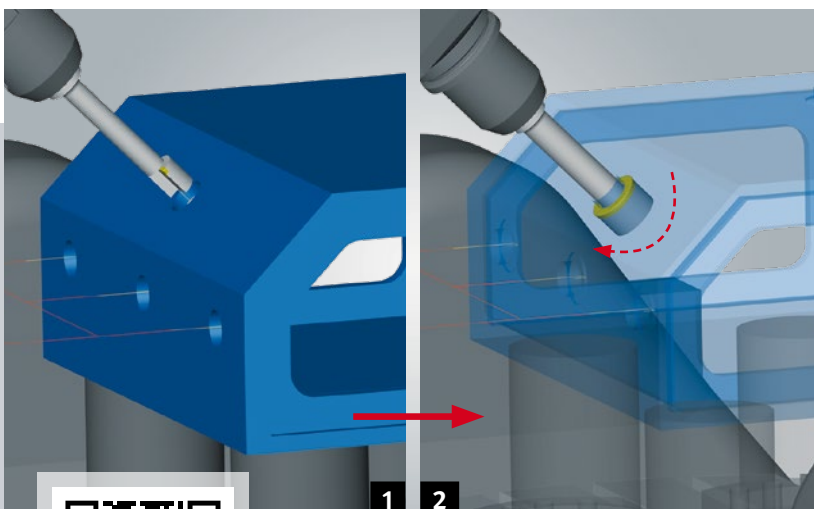
- **Supporto delle feature tornitura**

Le features di tornitura sono ora completamente utilizzabili in hyperMILL AUTOMATION Center.

- **Report lavorazione**

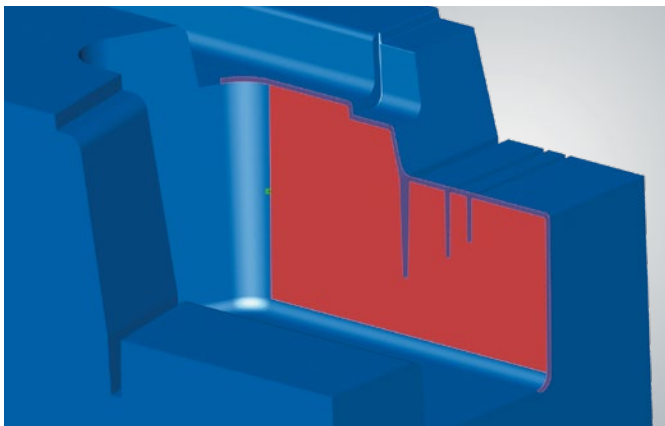
I report lavorazione sono completamente utilizzabili.

## CAM – STRATEGIE 2,5D

**HIGHLIGHT****Barenatura in tiro 2,5D**

Questa nuova strategia consente di programmare in modo comodo e sicuro le operazioni di barenatura in tiro su macchine con cinematica diversa. I portautensili e gli inserti di taglio, ma anche gli utensili monoblocco, sono rappresentati uno a uno nella macchina virtuale e viene verificata la presenza di collisioni. Ciò garantisce la massima sicurezza per questo tipo di lavorazione critica.

**Vantaggi:** programmazione semplice e sicura della barenatura in tiro.

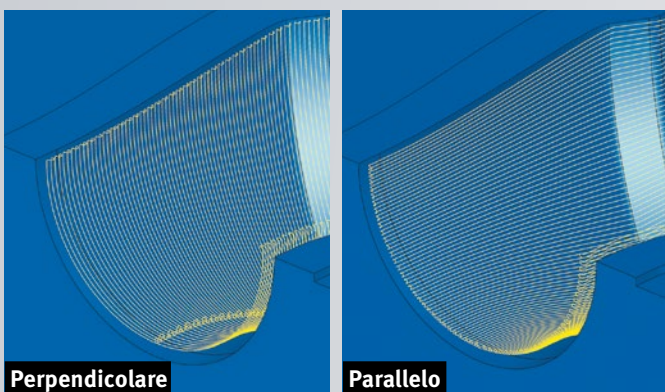


## Ampliamento superfici estese

Per le strategie “Finitura a Z costante delle forme 3D” e “Finitura per profilatura 3D” è disponibile un’estensione maggiore delle superfici di fresatura. Le nuove opzioni di regolazione assicurano estensioni di superficie di alta qualità e affidabilità di processo, anche con geometrie complesse. Le estensioni di superficie vengono create solo se hanno senso da un punto di vista tecnico-processuale. In questo modo è molto facile per gli utenti proteggere in modo affidabile i bordi taglienti e dividere facilmente le aree di lavorazione. Soprattutto nella progettazione di utensili e stampi, questa funzione in combinazione con l’opzione “Sovrapposizione dolce” è una garanzia per superfici di alta qualità.

**Vantaggi:** miglioramento dell’estensione della superficie di fresatura.

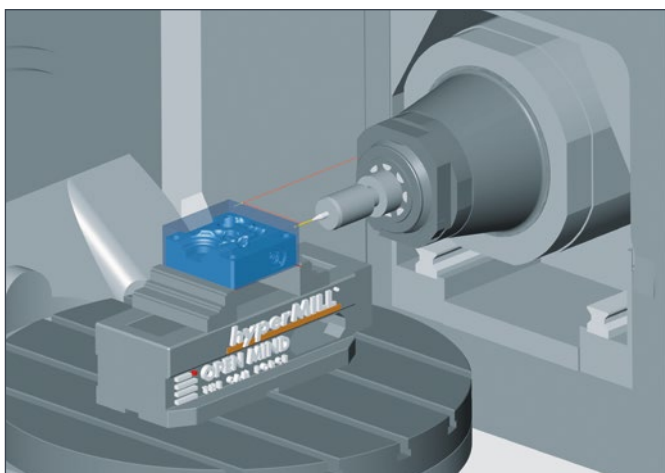
### HIGHLIGHT



## Finitura Halfpipe a 5 assi

Con questa strategia, è possibile programmare in modo molto comodo percorsi utensile di alta qualità per scanalature e canali dello stampo. L’interfaccia utente è semplice e intuitiva. Il metodo di calcolo di questa strategia consente un’ampia gamma di applicazioni e garantisce la migliore qualità possibile dei percorsi utensile generati. Gli spigoli vivi, ad esempio, vengono rappresentati con accuratezza e la qualità e la precisione della superficie sono garantite anche in queste aree.

**Vantaggi:** funzionamento intuitivo, percorsi utensile di alta qualità, ampia gamma di applicazioni.

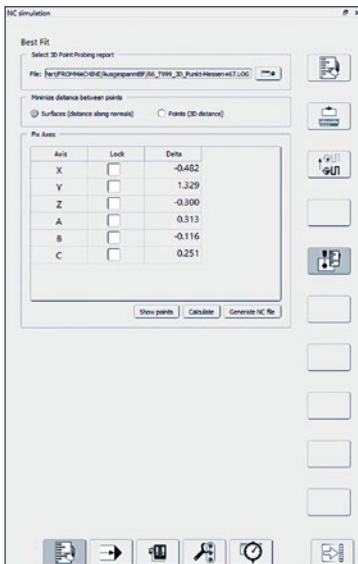


## Allineamento pezzo lungo il bordo – Modalità “Z-”

Con questa nuova opzione, i pezzi possono ora essere allineati anche nella direzione Z-. Ciò consente in particolare un facile allineamento del componente se non è possibile un allineamento in direzione XY-. La generazione del codice NC avviene tramite cicli di controllo\*.

**Vantaggi:** ampie possibilità di allineamento del pezzo.

\*Attualmente disponibile per hyperMILL VIRTUAL Machining con controllo Heidenhain e Siemens.



## hyperMILL SHOP Viewer – Funzione BEST FIT

hyperMILL SHOP Viewer può ora essere ampliato opzionalmente con la funzione “BEST FIT Shopfloor”. In questo modo l’operatore della macchina può allineare virtualmente il componente utilizzando hyperMILL BEST FIT vicino al reparto produzione, indipendentemente dal programmatore di hyperMILL, e generare il codice NC adattato per la lavorazione.

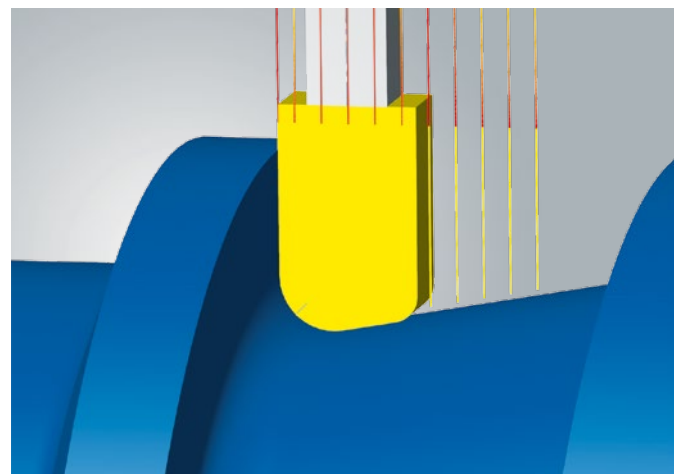
**Vantaggi:** flusso di lavoro ottimale tra programmatore CAM e operatore macchina.



## “Sovrapposizione dolce” per la tornitura

La “sovrapposizione dolce” è ora disponibile anche per i percorsi di finitura in tornitura. Se per la lavorazione sono necessari diversi utensili o inclinazioni, la funzione garantisce transizioni impeccabili. Le macro di attacco e stacco possono essere utilizzate come di consueto.

**Vantaggi:** eccellente qualità della superficie nelle aree di transizione.



## Lavorazione gole con geometria utensile libera

La lavorazione di gole con geometria utensile libera è stata significativamente migliorata. Nella sgrossatura, tutte le geometrie degli utensili possono ora essere utilizzate per qualsiasi tipo di contorno del pezzo. Inoltre, l’utente ha a disposizione le stesse opzioni di setup e le stesse macro di attacco e stacco che si utilizzano per la lavorazione di gole con utensili standard.

**Vantaggi:** programmazione più flessibile e semplificata degli utensili a forma libera.

# Generare in modo sicuro, ottimizzare e simulare il codice NC

*hyperMILL VIRTUAL Machining* colma le lacune tra il sistema CAM e l'ambiente macchina reale, per un controllo e un'ottimizzazione del processo senza precedenti. Questa è INDUSTRIA 4.0!

*hyperMILL VIRTUAL Machining* è composto da tre moduli.

Nel **Simulation Center**, la macchina, il sistema di controllo e il PLC sono riprodotti virtualmente e simulati sulla base del codice NC, per la massima sicurezza.

L'**Optimizer** seleziona automaticamente la soluzione migliore durante l'esecuzione del postprocessor per garantire un orientamento privo di collisioni. Inoltre, tutti i movimenti di spostamento tra le singole fasi di lavorazione sono collegati tra loro in modo ottimale.

**CONNECTED Machining** assicura un'interconnessione bidirezionale con la macchina. I parametri possono essere allineati con la programmazione CAM e la macchina può inoltre essere controllata da remoto.



L'impatto è stato significativo sul setup macchina e sull'apporto del lavoro. Il VIRTUAL Machining aiuta molto gli addetti CAM in fase di programmazione e in macchina avendo definito la tool room completa in *hyperMILL*. Questo ci consente oggi di abbattere i tempi di setup sicuramente di oltre il 50%.

Alessandro Cividini, Responsabile di Produzione PMP Srl

Scopri come PMP Srl utilizza la nostra tecnologia *hyperMILL VIRTUAL Machining*. È sufficiente scansionare i codici QR!



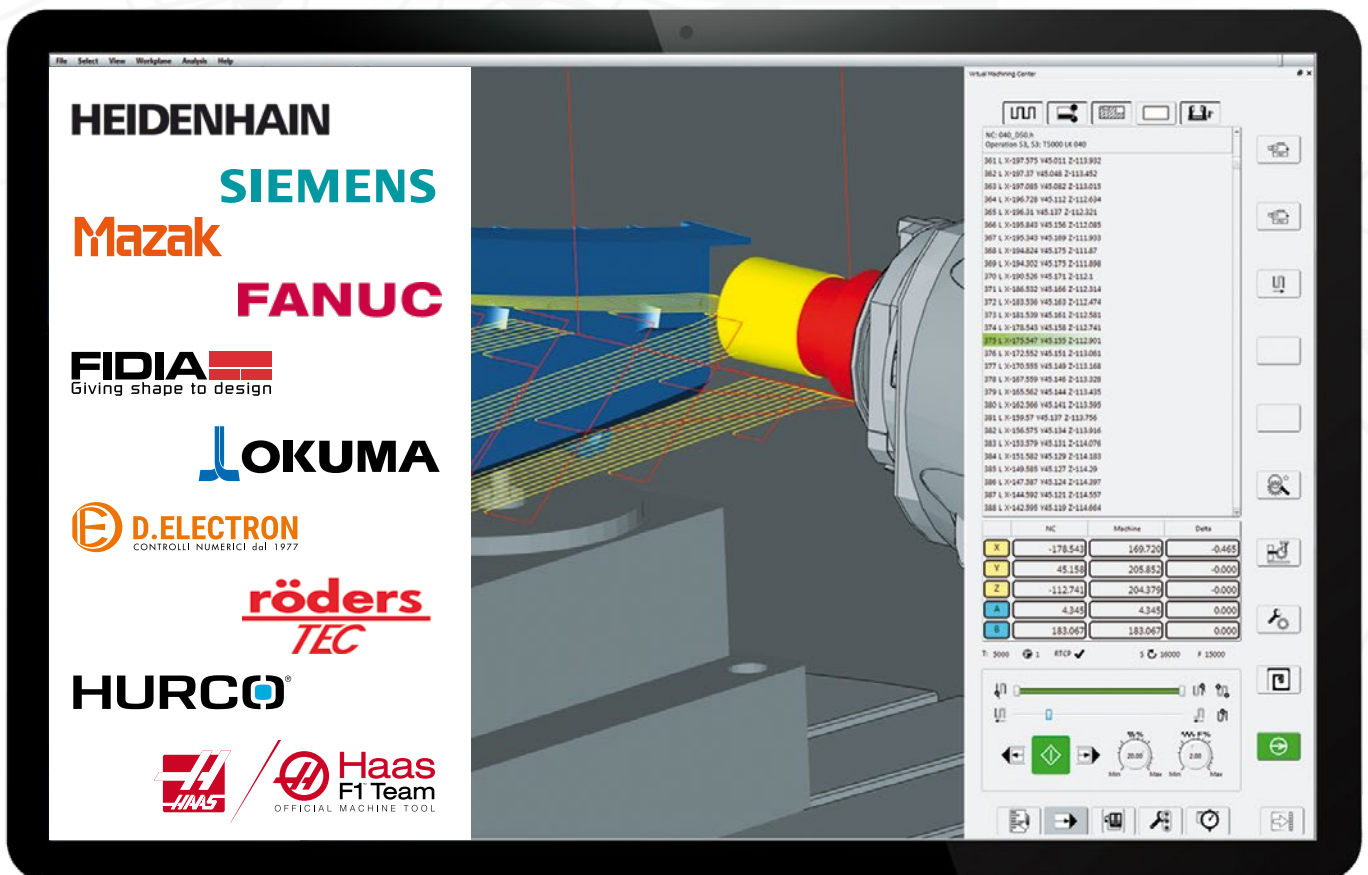
Intervista  
sulla tecnologia  
di simulazione

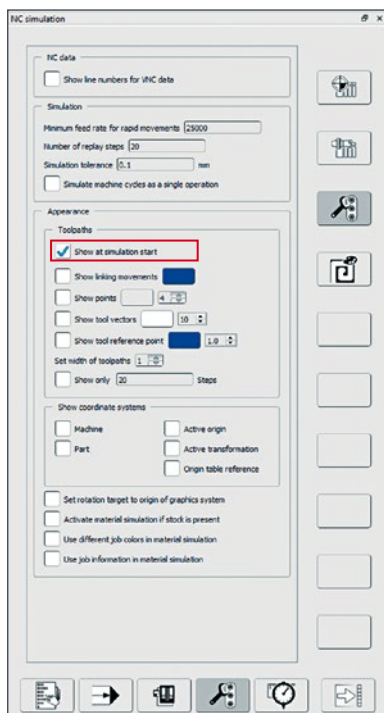


Scopri di più su  
hyperMILL VIRTUAL Machining  
nel nostro video sul prodotto!



Ampio supporto del sistema di controllo: la nostra tecnologia hyperMILL VIRTUAL Machining supporta già un'ampia gamma di sistemi di controllo ed è in continuo sviluppo per nuovi controlli e funzioni.





## Visualizzazione dei percorsi utensile all'avvio della simulazione

Per migliorare notevolmente le prestazioni, i percorsi utensile non saranno più visualizzati per impostazione predefinita quando si avvia *hyperMILL VIRTUAL Machining* e quando si avvia *hyperMILL SIMULATION Center*. Tuttavia, è possibile modificare e salvare questa impostazione tramite l'opzione "Mostra all'avvio della simulazione".

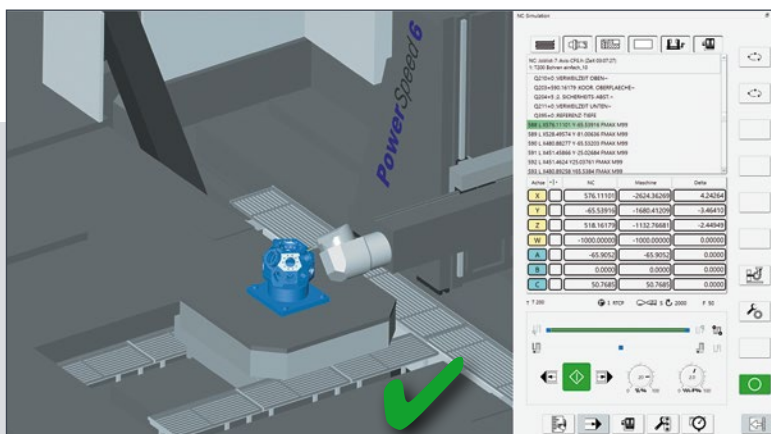
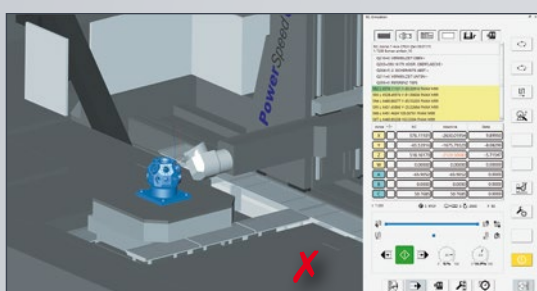
**Vantaggi:** prestazioni migliori.

## Salvare le impostazioni di collisione

Le impostazioni per il controllo delle collisioni possono ora essere salvate come predefinite. Vengono salvate a livello di macchine e simulazioni per *hyperMILL VIRTUAL Machining Center* e *hyperMILL SIMULATION Center*. Tuttavia, è ancora possibile modificare temporaneamente le impostazioni per il controllo delle collisioni. Inoltre, è possibile utilizzare le impostazioni come standard aziendale.

**Vantaggi:** maggiore intuitività nell'utilizzo.

### HIGHLIGHT

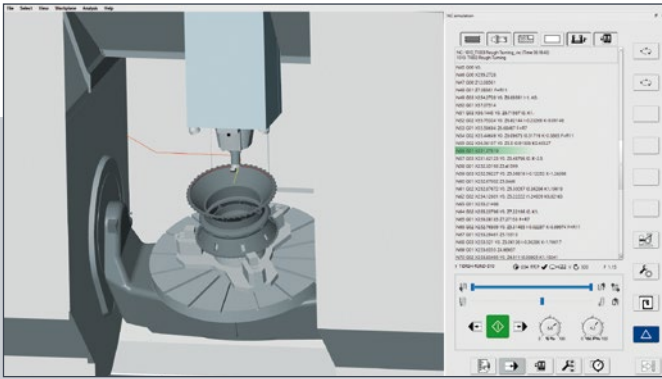


## NC-Optimizer – Ottimizzazione di assi aggiuntivi

Il posizionamento manuale degli assi di rotazione fissi e degli assi paralleli richiede molto tempo. Nella maggior parte dei casi, l'utente può individuare una soluzione adeguata e priva di collisioni per la cinematica della macchina solo eseguendo diverse prove.

Con l'NC-Optimizer è ora possibile ottimizzare gli assi di rotazione fissi e gli assi paralleli, perché trova automaticamente una soluzione cinematicamente corretta e priva di collisioni. Questo vale anche per le macchine con dentatura Hirth. L'interazione manuale dell'utente, molto dispendiosa in termini di tempo, non è più necessaria.

**Vantaggi:** programmazione più semplice.



## HIGHLIGHT

### Supporto di torni/fresa con controllo Siemens

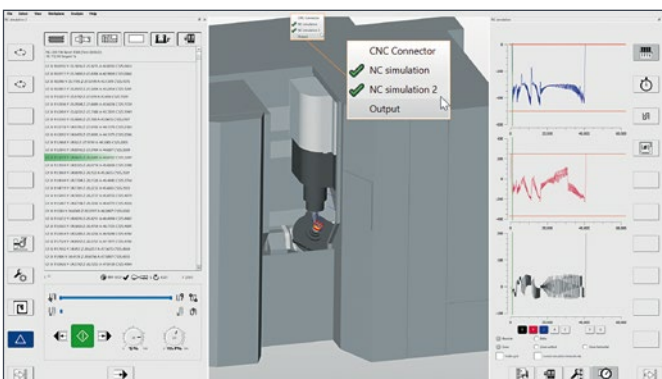
*hyperMILL VIRTUAL Machining* supporta ora i torni/fresa con cinematica A/C. Le due tecnologie sono quindi perfettamente combinate in un unico ambiente operativo e l'utente beneficia della massima sicurezza e del massimo controllo del processo.

**Vantaggi:** maggiore sicurezza, controllo del processo ed efficienza.

### Sessione collegata alla lista lavorazioni

In *hyperMILL VIRTUAL Machining Center* e in *SIMULATION Center*, le sessioni sono ora collegate a una lista lavorazioni. Quando si lavora con più liste lavorazioni, si apre una sessione di simulazione separata per ogni lista lavorazioni. La funzione di aggiornamento di una sessione già aperta viene ora assegnata anche alla rispettiva lista lavorazioni. In questo modo, grazie a sessioni di simulazione separate, è possibile lavorare su più liste lavorazioni contemporaneamente.

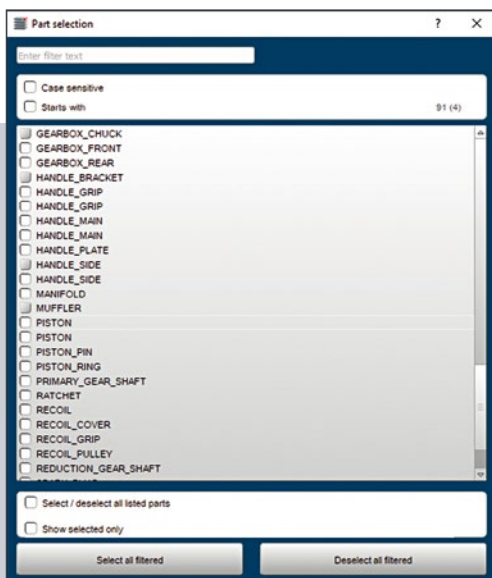
**Vantaggi:** maggiore intuitività nell'utilizzo.



### Interfaccia utente con modalità a due finestre

Per un migliore utilizzo delle funzioni di simulazione e analisi, la simulazione può ora essere eseguita separatamente in una seconda finestra. Parallelamente, è possibile visualizzare tutti gli altri elementi, come i diagrammi degli assi. In questo modo è possibile controllare la simulazione e analizzare contemporaneamente i movimenti degli assi. Questa rappresentazione può avvenire anche su due monitor.

**Vantaggi:** maggiore intuitività nell'utilizzo.



**HIGHLIGHT**

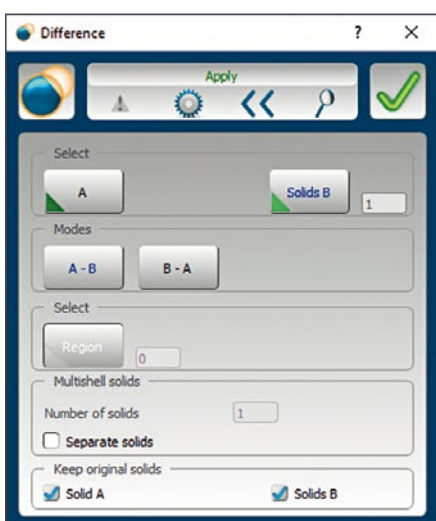
## Selezione di un singolo pezzo durante l'importazione di assembly

Gli utenti possono ora importare singoli componenti dagli assembly. Con l'aiuto dei filtri, è possibile selezionare facilmente i singoli pezzi desiderati. Questo riduce i tempi di caricamento, soprattutto per gli assembly di grandi dimensioni. Non è necessario eliminare successivamente i singoli pezzi non necessari.

Disponibile per i seguenti formati:

- CATIA V5
- Creo
- Siemens NX
- SOLIDWORKS

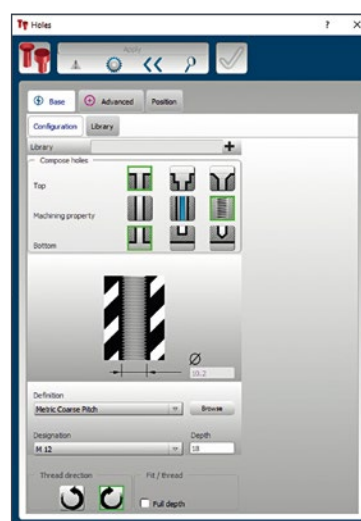
**Vantaggi:** importazione di dati migliorata.



## Ampliamento “Booleane – differenza”

Con le operazioni booleane, l'utente può decidere quale solido di origine (A o B) mantenere. Si possono scegliere anche entrambi.

**Vantaggi:** maggiore intuitività nell'utilizzo.

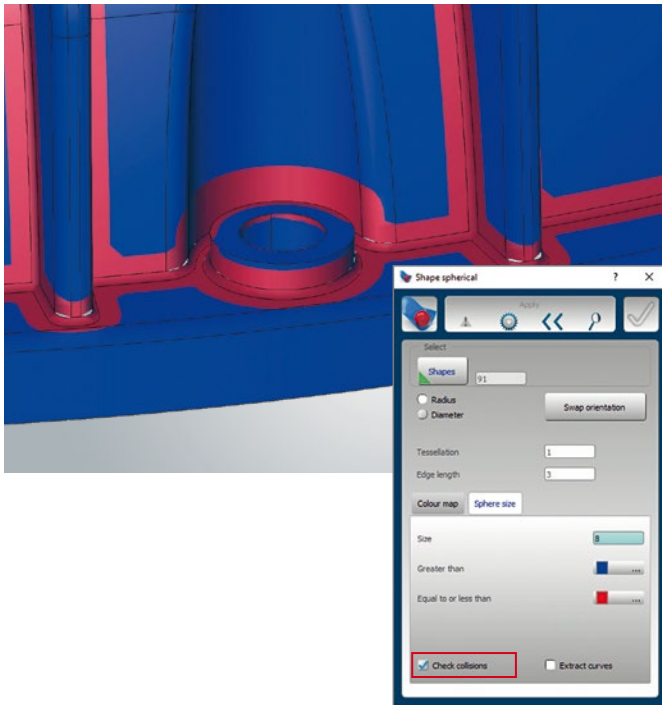


## Modifiche durante la feature “Fori”

La feature “Fori” offre ora una funzione di base semplificata oltre alla funzione di foratura estesa. In questo modo è possibile creare semplici fori con pochi clic. Con entrambe le opzioni, è ora disponibile una libreria in cui è possibile memorizzare i tipi di foro impiegati di frequente per riutilizzarli. Entrambe le funzioni di foratura sono disponibili anche in modo parametrico.

**Vantaggi:** creazione e riutilizzo più rapidi di fori semplici.

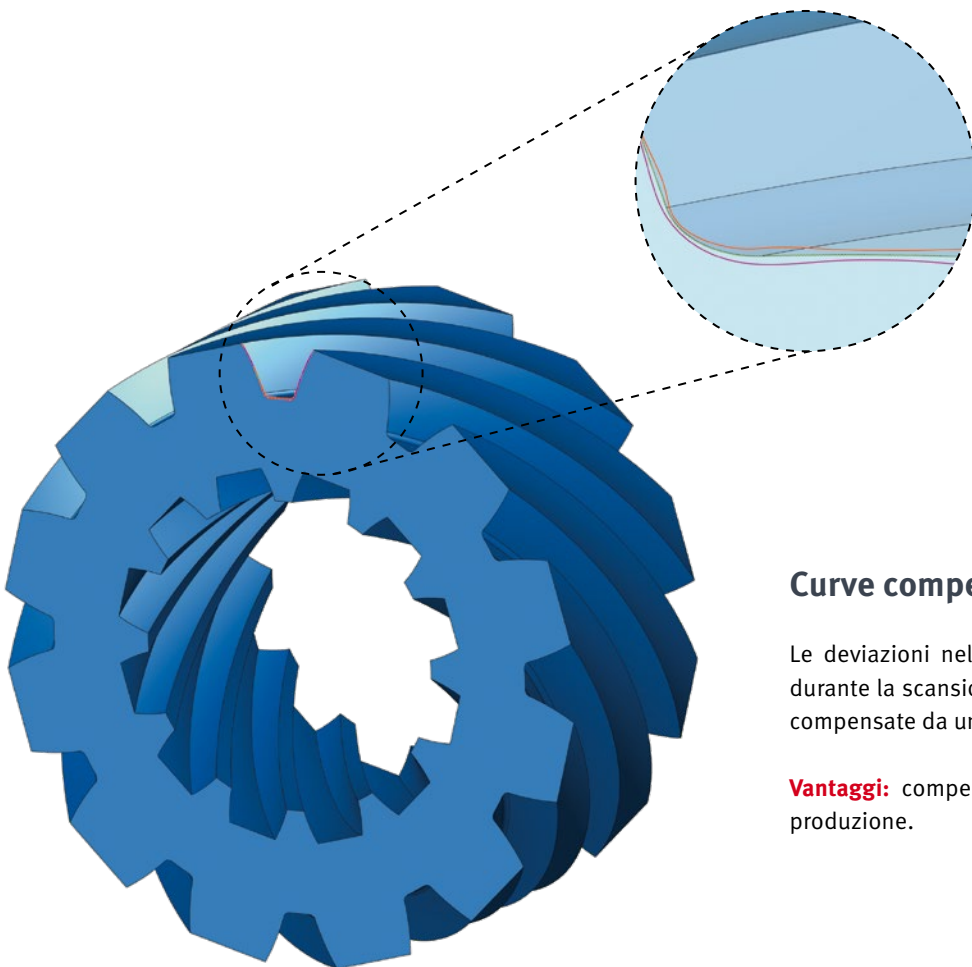




## Controllo collisioni per l'analisi di "Forma sferica"

Il nuovo controllo delle collisioni nella funzione di analisi "Forma sferica" aiuta l'utente a verificare il diametro dell'utensile per la lavorazione. Inoltre, è possibile rilevare gli angoli grazie al controllo delle collisioni. Questo può essere estremamente utile, soprattutto per la creazione di elettrodi.

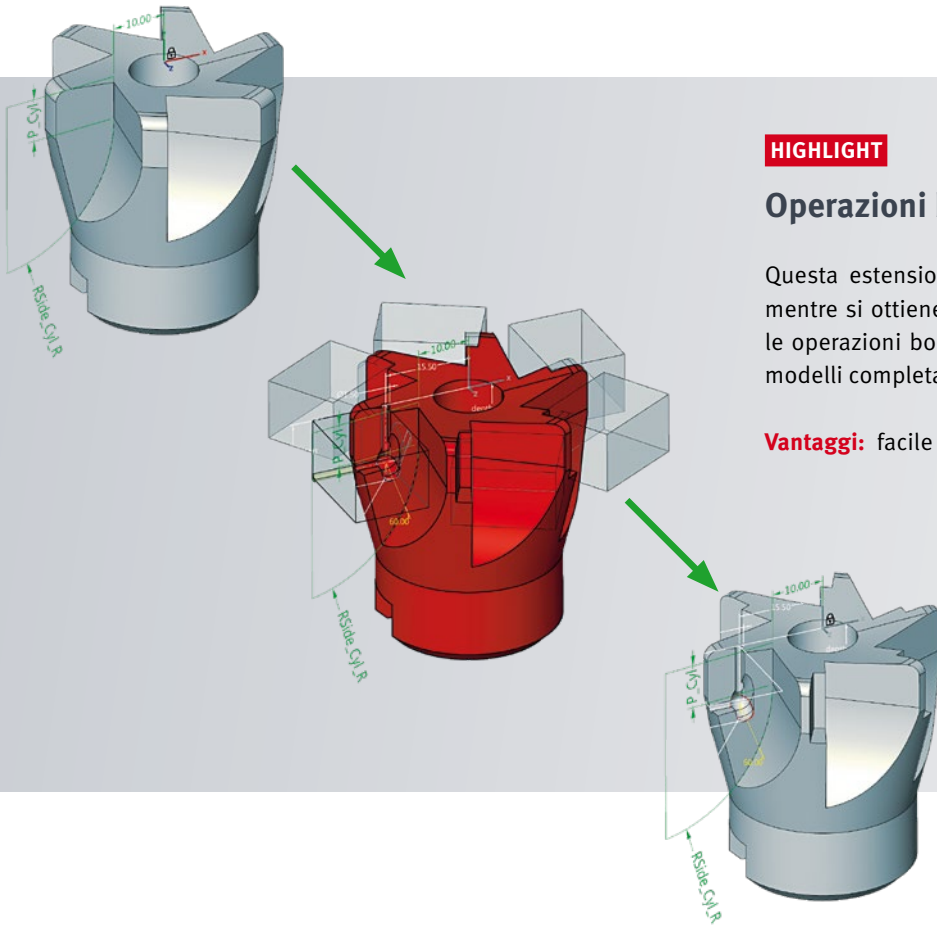
**Vantaggi:** controllo rapido e semplice dei pezzi per verificarne l'idoneità alla produzione.



## Curve compensate

Le deviazioni nelle tolleranze di produzione che si verificano durante la scansione delle curve possono ora essere facilmente compensate da una curva di riferimento.

**Vantaggi:** compensazione delle deviazioni nelle tolleranze di produzione.



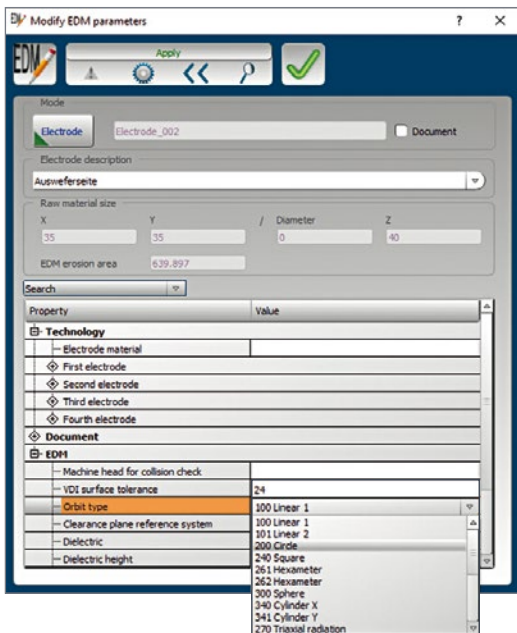
**HIGHLIGHT**

**Operazioni booleane parametriche**

Questa estensione consente di eseguire operazioni booleane mentre si ottiene la parametrizzazione dal solido. Ad esempio, le operazioni booleane possono essere facilmente utilizzate in modelli completamente parametrizzati.

**Vantaggi:** facile modifica dei componenti parametrici.

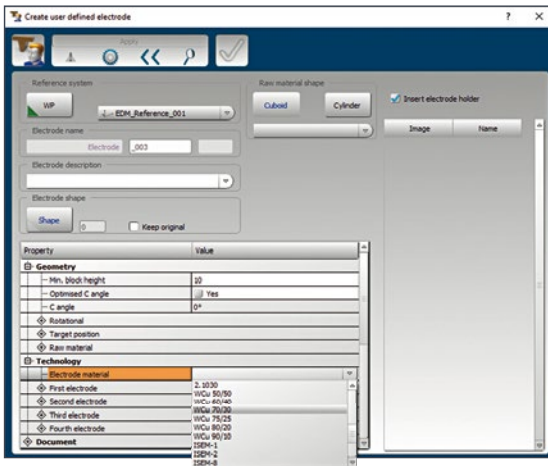
*hyperCAD-S* ELECTRODE



**Variabili del tipo orbita definite dall'utente**

Le varianti del tipo orbita della macchina per elettroerosione possono ora essere create in un elenco definito dall'utente. L'utente può quindi selezionare comodamente il tipo orbita desiderato da un menu a discesa. Il tipo orbita selezionato viene utilizzato dall'EDM Converter e utilizzato per la creazione del programma.

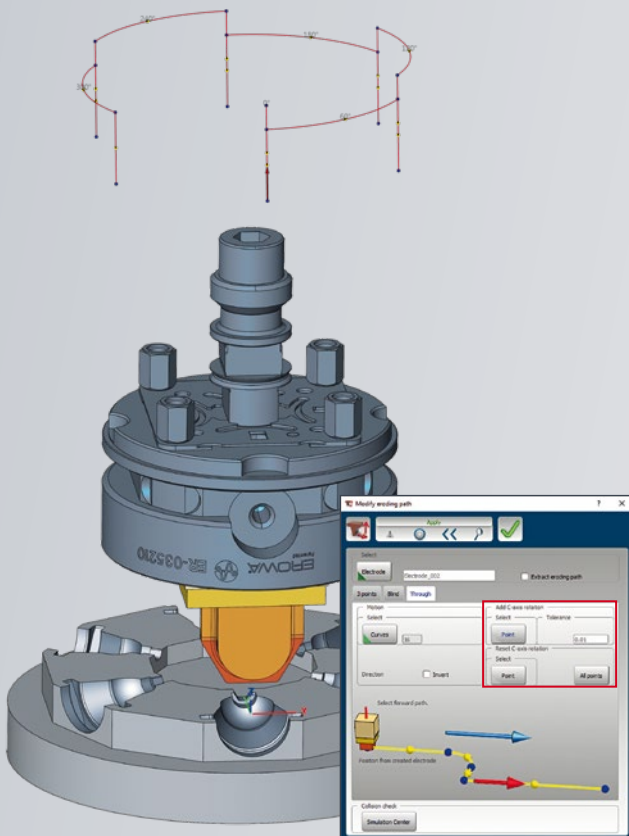
**Vantaggi:** semplice trasferimento dei tipi di orbita alla macchina per elettroerosione.



## Elenco materiali definito dall'utente

L'utente può ora creare i materiali per gli elettrodi e i pezzi in un elenco appositamente definito e selezionarli comodamente da un menù a discesa. Questa selezione di materiali viene utilizzata dall'EDM Converter e utilizzata per la creazione del programma.

**Vantaggi:** maggiore intuitività nell'utilizzo.



## HIGHLIGHT

### Modifica del percorso di erosione con rotazione dell'asse C

È ora possibile applicare una rotazione dell'asse C a linee e archi tramite la selezione di un punto e la specificazione di un angolo. Ciò significa che il processo di erosione può essere completamente controllato lungo i contorni e simulato in *hyperMILL SIMULATION Center*.

**Vantaggi:** programmazione sicura di contorni complessi di elettrodi.

**HEADQUARTERS**

**OPEN MIND Technologies AG**  
Argelsrieder Feld 5 • 82234 Wessling • Germania  
Telefono: +49 8153 933-500  
E-Mail: [Info.Europe@openmind-tech.com](mailto:Info.Europe@openmind-tech.com)  
[Support.Europe@openmind-tech.com](mailto:Support.Europe@openmind-tech.com)

**ITALIA**

**OPEN MIND Technologies Italia Srl**  
Via Pomè 14 • 20017 Rho (MI) • Italia  
Telefono: +39 02 93162503  
Telefono Padova: +39 049 8936238  
Telefono Ancona: +39 071 7108451  
E-Mail: [Info.Italy@openmind-tech.com](mailto:Info.Italy@openmind-tech.com)

**SVIZZERA**

**OPEN MIND Technologies Schweiz GmbH**  
Frauenfelderstrasse 37 • 9545 Wängi • Schweiz  
Telefono: +41 44 86030-50  
E-Mail: [Info.Schweiz@openmind-tech.com](mailto:Info.Schweiz@openmind-tech.com)

OPEN MIND Technologies AG è rappresentata a livello mondiale con proprie filiali e attraverso partners competenti ed è un'impresa del gruppo imprenditoriale Mensch und Maschine. [www.mum.de](http://www.mum.de)



We push machining to the limit

[www.openmind-tech.com](http://www.openmind-tech.com)