



hyperMILL®

2024

hyperMILL 2024

INTERESSANTI NOVITÀ

 **OPEN MIND**
THE CAM FORCE



hyperMILL come soluzione CAD/CAM completa e innovativa

OPEN MIND offre da sempre una soluzione CAD/CAM innovativa, le cui funzionalità CAD sono perfettamente collegate alla programmazione CAM. Ciò comporta un notevole risparmio di tempo nella preparazione dei pezzi, il che rende evidente l'impossibilità di avere oggi un CAM senza CAD. A partire dalla versione 2024 *hyperMILL* combina ora CAD e CAM sotto un unico nome (invece di *hyperCAD-S*), consolidando così il "CAD per CAM" per il futuro. Le note funzionalità CAD restano invariate, cambieranno solo i nomi.

La nuova suddivisione in argomenti su CAD, CAM e tecnologia offre una panoramica ancora migliore della nostra varietà di prodotti.

INDICE

3-4

CAD

Importazione della Model-based Definition (MBD)

Creazione di superfici da griglia di curve

Inversione di normali della curva

Estrusione con due contorni

Creazione di percorsi elettrodi tridimensionali

Generazione di elettrodi per superfici aperte

Cartiglio definito dall'utente

Estensione per elettrodi personalizzati

5-11

CAM

Smussatura su modello 3D

Foratura profonda ottimizzata

Ripresa automatica 3D di materiale residuo

Lavorazione 3D di bordi taglienti

Spianatura 3D

Finitura a Z costante delle forme 3D

Compensazione percorso a 5 assi per strategie di superficie

Lavorazione dei raggi di fondo a 5 assi

Ripresa di materiale residuo a 5 assi

Lavorazione radiale A 5 assi

Lavorazione di scanalature per stampi a 5 assi

Rilettura dei punti di misura

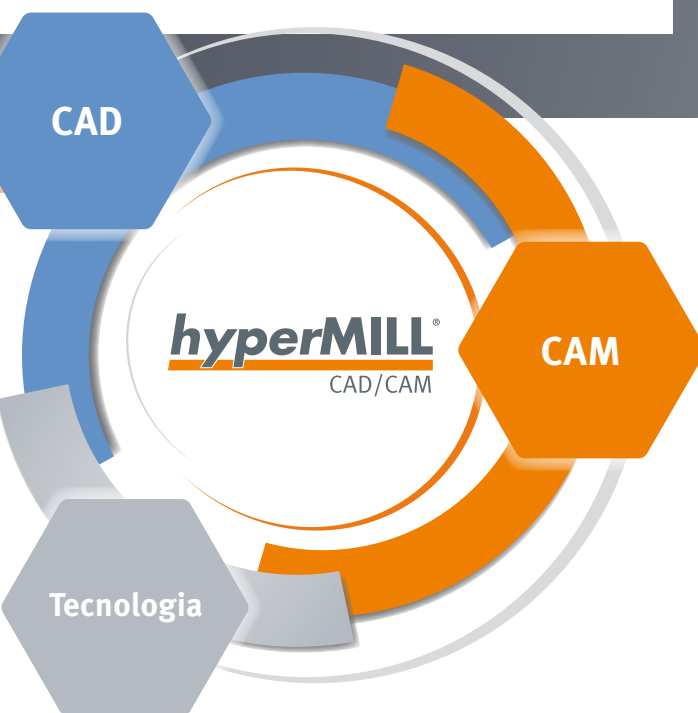
Funzionalità CAD per le operazioni di tornitura

Percorso di finitura per gole

Distanze 2D

Sgrossatura: rimozione di anelli

Supporto torretta per macchine di tornitura



12-15

TECNOLOGIA

Miglioramenti per le macchine MILL-TURN

Controllo rompitrucolo

CONNECTED Machining per controlli numerici Fanuc

Fresatura con asse di rotazione

Compensazione raggio 3D e A 5 assi

Miglioramento delle prestazioni

Sistemi di controllo supportati

Limitazione dell'input nella guida utente

Visualizzazione del materiale residuo

Sincronizzazione degli utensili con MES Hummingbird

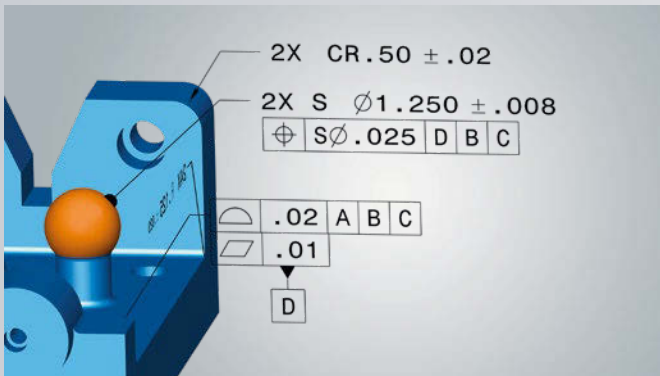
Novità: utensile per la foratura profonda

Supporto alla programmazione: CAM Plan

Verifica della compatibilità di sistema: per ottenere il massimo delle prestazioni e della stabilità, consigliamo di eseguire il nostro programma diagnostico "Systemchecktool.exe" regolarmente. **Nota:** in caso di aggiornamenti, Windows® potrebbe reimpostare i driver della scheda grafica o le rispettive impostazioni. **Requisiti di sistema:** Windows® 10/11 (64 Bit) | **Integrazioni CAD:** Autodesk® Inventor®, SOLIDWORKS

Lingue del software: de, en, es, fr, it, nl, cs, pl, ru, sl, tr, pt-br, ja, ko, zh-cn, zh-tw

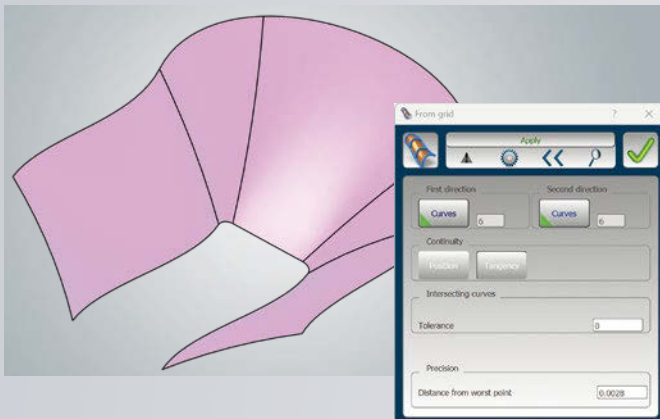
HIGHLIGHTS



Importazione della Model-based Definition

hyperMILL supporta l'importazione di dati PMI e MBD in vari formati come STEP, CATIA V5, SOLIDWORKS, Creo e Siemens. La Model-based Definition (MBD) viene assegnata alle superfici, mentre i simboli PMI vengono assegnati a dimensioni, tolleranze e finiture delle superfici. Con l'aiuto dell'AUTOMATION Center, questi dati possono essere utilizzati per velocizzare la lavorazione.

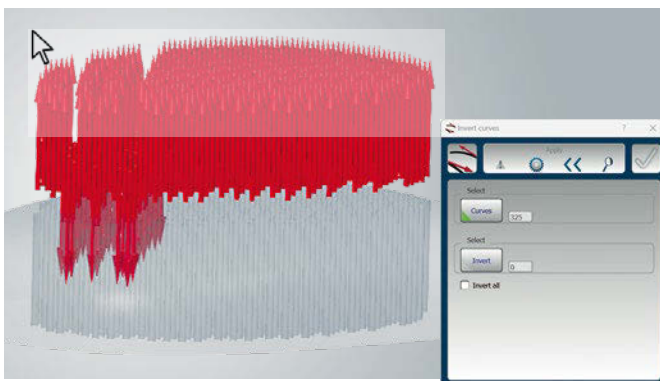
Vantaggi: garanzia efficace dei più alti standard di qualità.



Creazione di superfici da griglia di curve

hyperMILL offre ora la possibilità di generare superfici aperte e chiuse da una varietà di curve della griglia. All'interno di una tolleranza vengono prese in considerazione anche le curve non intersecanti, consentendo di generare superfici senza sforzo, anche nelle aree più complesse.

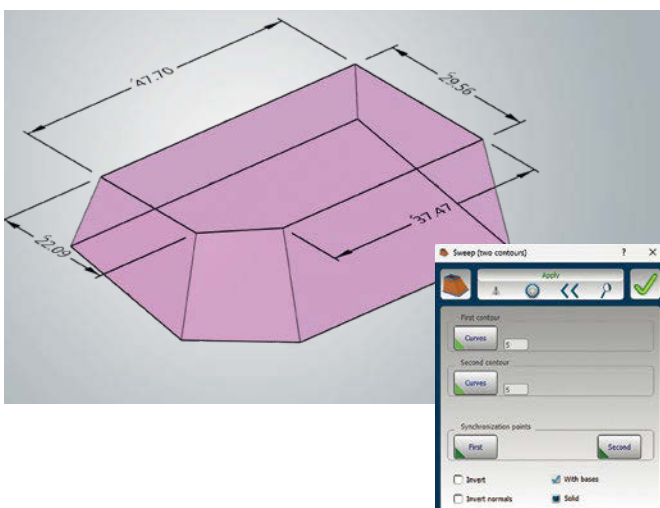
Vantaggi: creazione di superfici semplici per la fresatura o modellazione 3D.



Inversione di normali della curva

È possibile selezionare facilmente tutte le frecce indipendenti dallo zoom per invertire le direzioni delle curve secondo le esigenze. Questa funzione consente di risparmiare molto lavoro, soprattutto se la direzione di lavorazione è specificata per migliaia di elementi.

Vantaggi: maggiore intuitività.



Estrusione con due contorni

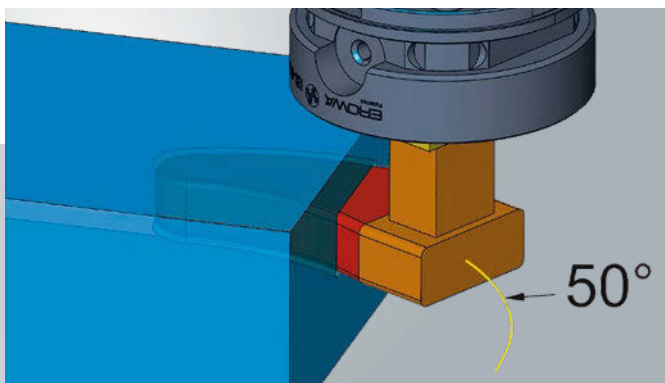
Grazie alla selezione di due contorni per le operazioni di estrusione, le opzioni di progettazione per le superfici, i solidi e gli elementi sono state ampliate.

Funzioni supportate:

- Estrusioni
- Protrusioni
- Scanalature

Vantaggi: facilità di progettazione.

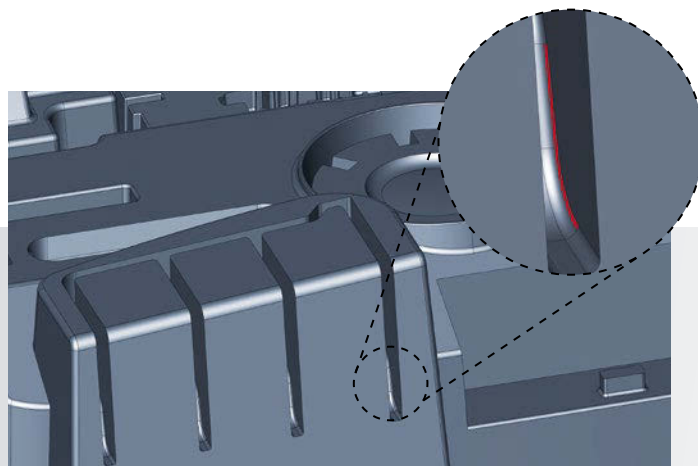
HIGHLIGHTS



Creazione di percorsi elettrodi tridimensionali

Per alcuni processi di erosione, la lavorazione bidimensionale non è più sufficiente. Con *hyperMILL Electrode*, è ora possibile generare percorsi di lavorazione lungo una curva 3D con la rotazione simultanea dell'asse C. Per garantire un processo di lavorazione efficiente, dei movimenti di disimpegno vengono creati automaticamente nella direzione opposta.

Vantaggi: semplice processo di erosione per elettrodi complessi.



Generazione di elettrodi per superfici aperte

Le deviazioni delle superfici e i valori di tolleranza spesso rendono la creazione degli elettrodi molto dispendiosa in termini di tempo. *hyperMILL Electrode* semplifica questo processo, consentendo di creare elettrodi anche con superfici aperte o sovrapposte.

Vantaggi: maggiore intuitività.

Company OPEN MIND Technologies AG	Holder Standard Tool Holder	Project-nr. 66657/213	Comments Top clamping
Part number 2024_0002	Description Electrodes for slider	Part material 1.2738 TSee	Ending program EDM 8352
	Document type drawing	Modification date 2024-01-25	Version 0003
	Created by AHU	Creation date 2024-01-15	Sheet number 0001
	Document name 2812-8352	Released from	Last saving date 2024-01-30 15:24

Cartiglio definito dall'utente

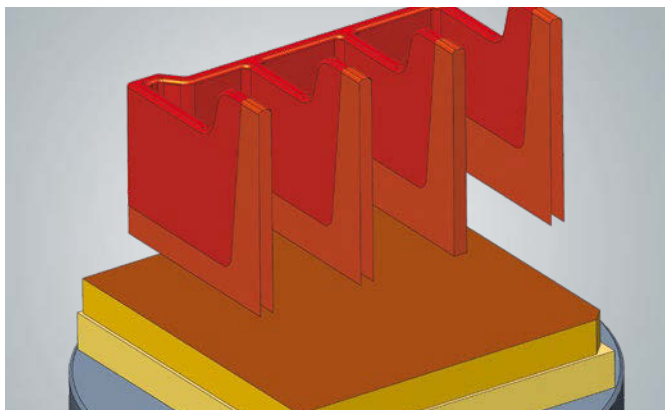
hyperMILL Electrode offre ora la possibilità di personalizzare i cartigli degli elettrodi. Questa estensione consente di documentare sistematicamente le ulteriori informazioni rilevanti per la produzione e contribuisce a rendere i processi più affidabili.

Vantaggi: documentazione comprensiva delle informazioni definite dall'utente.

Estensione per elettrodi personalizzati

Quando si creano elettrodi definiti dall'utente, ora è possibile acquisire come elettrodo una superficie selezionata utilizzando la funzione estesa "Semplificata". Il tutto senza alcuna elaborazione aggiuntiva. Ciò consente di generare elettrodi in modo molto rapido e senza sforzi inutili.

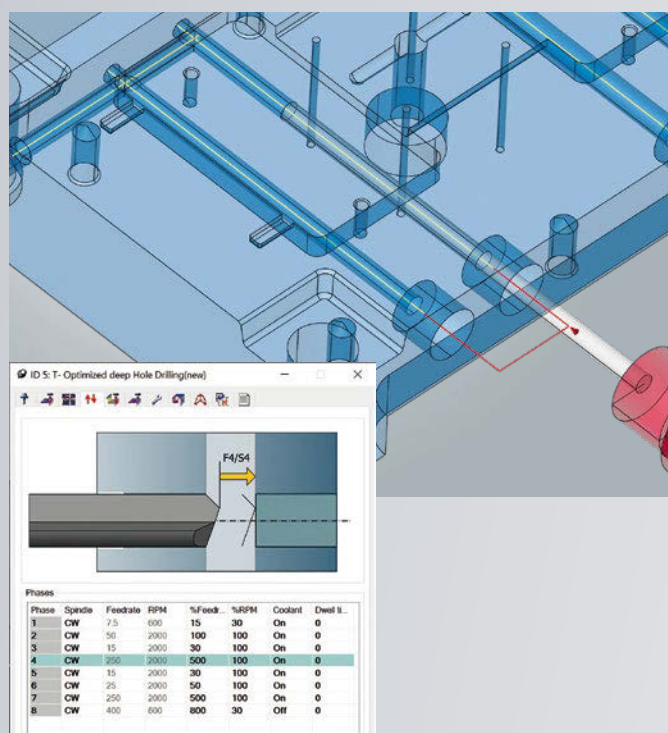
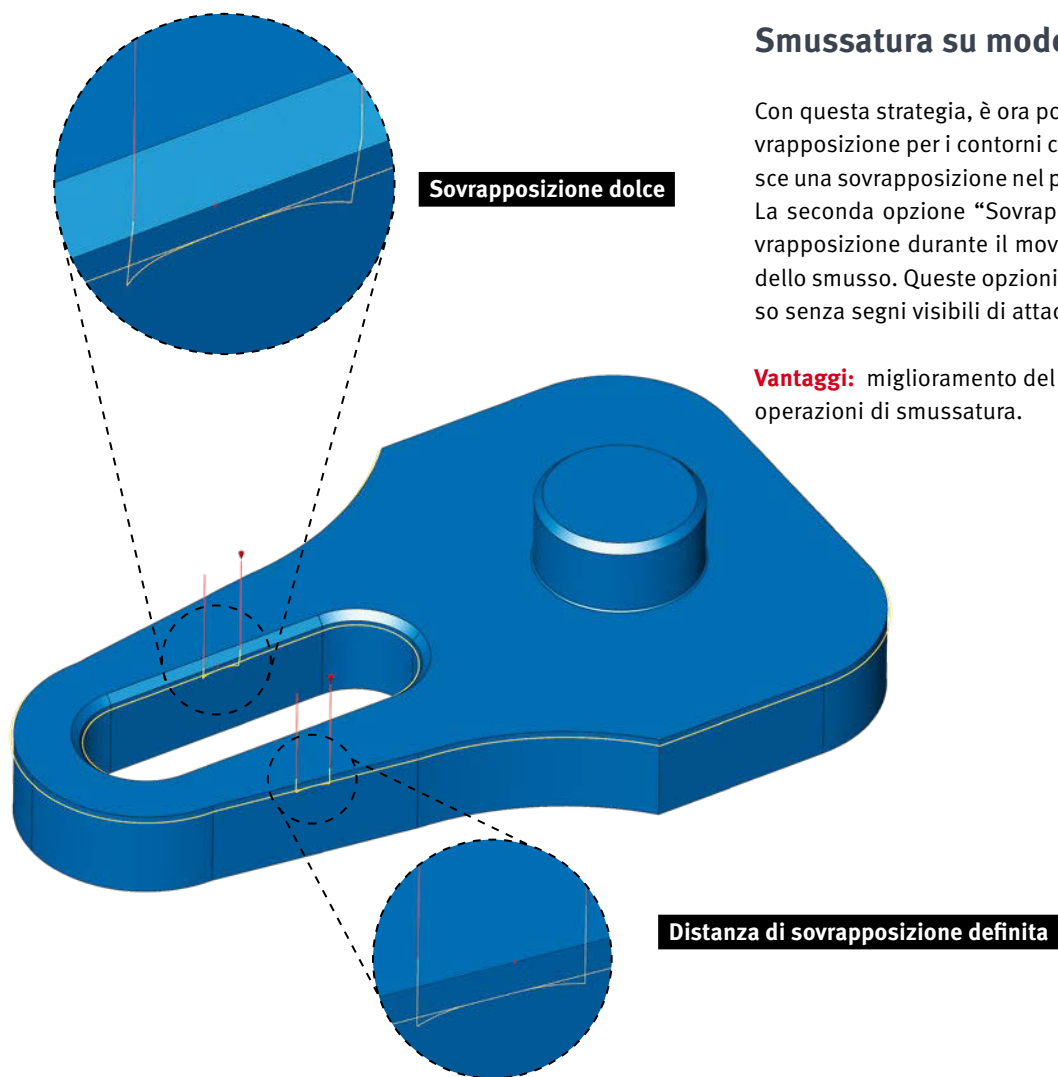
Vantaggi: creazione di elettrodi con il minimo sforzo.



Smussatura su modello 3D

Con questa strategia, è ora possibile definire una distanza di sovrapposizione per i contorni chiusi. L'opzione "Standard" definisce una sovrapposizione nel punto iniziale e finale dello smusso. La seconda opzione "Sovrapposizione dolce" garantisce la sovrapposizione durante il movimento di attacco e di disimpegno dello smusso. Queste opzioni consentono di produrre uno smusso senza segni visibili di attacco e disimpegno.

Vantaggi: miglioramento del controllo e della qualità durante le operazioni di smussatura.



HIGHLIGHT

Foratura profonda ottimizzata

Abbiamo rivisto il processo di foratura profonda e sviluppato una nuova strategia. Un'interfaccia utente di facile utilizzo facilita la programmazione, con tutti i parametri rilevanti per il processo ora chiaramente visualizzati nella nuova scheda di processo. La nuova strategia offre tutte le funzioni necessarie per una foratura profonda affidabile. Per ogni livello o fase del processo di foratura profonda, ora è possibile definire raffreddamento e tempi di sosta. Le nuove funzioni consentono inoltre di integrare la truciolatura nel processo di foratura. Grazie ai vari parametri, il processo di foratura può essere perfettamente adattato alla lavorazione, aumentando la sicurezza del processo. In alternativa, la programmazione può essere effettuata indipendentemente da un pezzo grezzo, il che si rivela particolarmente vantaggioso per dati del modello molto estesi. Parallelamente alla nuova strategia, abbiamo introdotto una novità: un utensile monotagliante per foratura profonda. La simulazione include un controllo preciso delle collisioni e una visualizzazione dettagliata della rimozione del grezzo.

Vantaggi: programmazione migliorata delle operazioni di foratura profonda, lavorazione affidabile.

HIGHLIGHTS

Ripresa automatica 3D di materiale residuo

Un nuovo algoritmo per il rilevamento del materiale residuo garantisce l'identificazione completa di tutte le aree di materiale residuo. Oltre a questo rilevamento, abbiamo anche ottimizzato gli algoritmi per il calcolo del percorso. I percorsi utensile sono ora suddivisi in modo ottimale per garantire una lavorazione più efficiente. È stato migliorato anche il rilevamento delle aree di intersezione. Grazie a un nuovo layout del percorso utensile, il materiale residuo in queste aree viene perfettamente lavorato.

Vantaggi: lavorazione migliorata delle aree con materiale residuo.

Lavorazione 3D di bordi taglienti

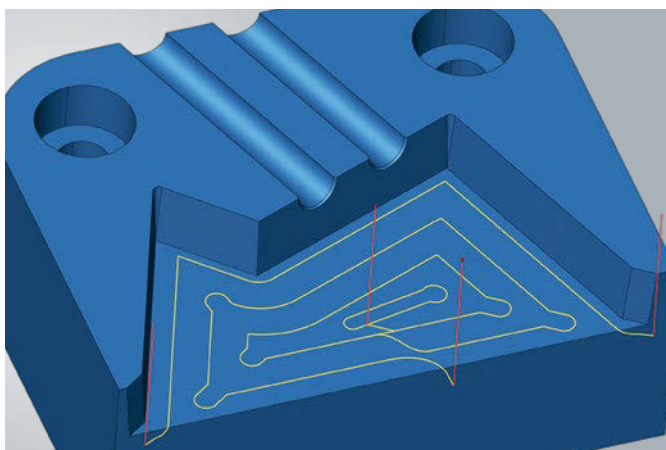
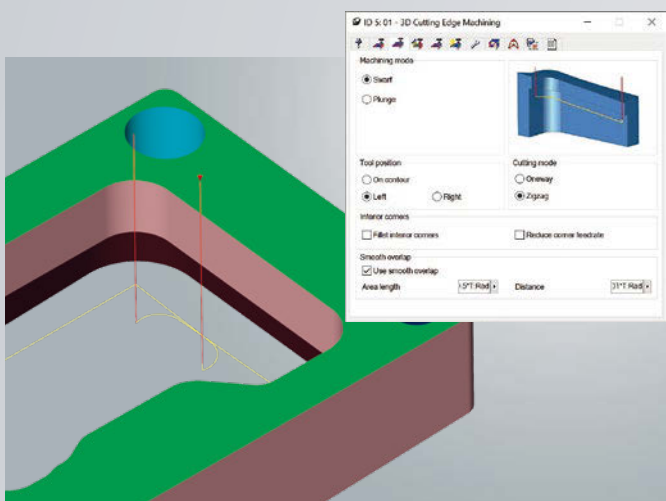
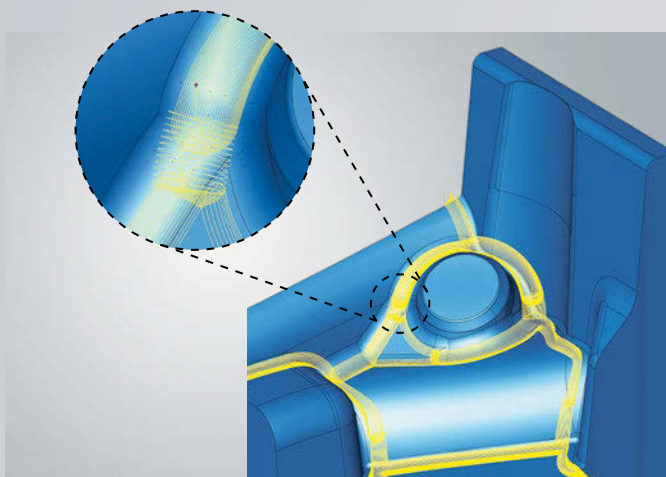
Questa strategia offre nuove funzioni e un gran numero di miglioramenti. Tra questi, la prevenzione ottimizzata delle collisioni, che si attiva durante la lavorazione sulla base di un lavoro di riferimento. La lavorazione avviene con il minimo rischio di collisione consentito dalla sporgenza dell'utensile. L'opzione "Sovrapposizione dolce" offre la possibilità di sovrapporre i punti di attacco e disimpegno, evitandone così quasi completamente i segni visibili. Per il metodo di lavorazione "Affondamento" è ora possibile selezionare la lavorazione a zigzag e utilizzare la compensazione del raggio di lavorazione. Anche l'interfaccia utente di questa strategia è stata rivisitata e tutte le funzioni più importanti sono state organizzate in una nuova scheda della strategia.

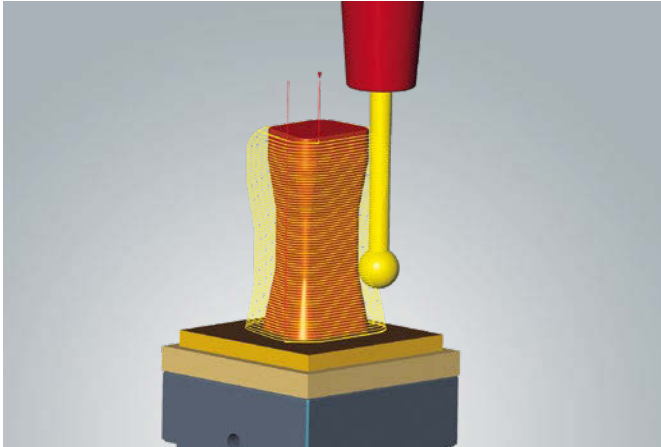
Vantaggi: opzioni di lavorazione più ampie, programmazione più semplice.

Spianatura 3D

Un nuovo algoritmo garantisce un migliore calcolo del percorso utensile. I percorsi utensile sono ora progettati per essere più fluidi, per una lavorazione più uniforme e veloce. Ciò aumenta la durata degli utensili e riduce i tempi di lavorazione sulla macchina.

Vantaggi: lavorazione più rapida e minore usura dell'utensile.





Finitura a Z costante delle forme 3D

La strategia consente ora la lavorazione di sottosquadri con frese a lollipop e a disco. È possibile elaborare l'intera geometria o solo la singola area di sottosquadro. I percorsi utensile sono testati per le collisioni, garantendo una lavorazione affidabile. Ciò significa che le macchine a 3 assi possono essere utilizzate in modo sicuro anche per la lavorazione di sottosquadri, ad esempio per elettrodi o altri svuotamenti.

Vantaggi: lavorazione affidabile di sottosquadri su macchine a 3 assi.

```

56 LN X-32.33945 Y290.99192 Z45.7707 NX0 NY0.9848078 NZ0.1736482 TX0
TY-0.173648 TZ0.984808
57 LN X-32.35927 Y290.92474 Z45.75885 NX0 NY0.9848078 NZ0.1736482
TX0 TY-0.173648 TZ0.984808
58 LN X-32.37593 Y290.86069 Z45.74756 NX0 NY0.9848078 NZ0.1736482
TX0 TY-0.173648 TZ0.984808
59 LN X-32.38948 Y290.79969 Z45.7368 NX0 NY0.9848078 NZ0.1736482 TX0
TY-0.173648 TZ0.984808
60 LN X-32.40002 Y290.74166 Z45.72657 NX0 NY0.9848078 NZ0.1736482
TX0 TY-0.173648 TZ0.984808
61 LN X-32.40761 Y290.68653 Z45.71685 NX0 NY0.9848078 NZ0.1736482
TX0 TY-0.173648 TZ0.984808
62 LN X-32.41233 Y290.63423 Z45.70762 NX0 NY0.9848078 NZ0.1736482
TX0 TY-0.173648 TZ0.984808
63 LN X-32.41426 Y290.58468 Z45.69889 NX0 NY0.9848078 NZ0.1736482
TX0 TY-0.173648 TZ0.984808
64 LN X-32.41346 Y290.53781 Z45.69062 NX0 NY0.9848078 NZ0.1736482
TX0 TY-0.173648 TZ0.984808
65 LN X-32.41003 Y290.49355 Z45.68282 NX0 NY0.9848078 NZ0.1736482
TX0 TY-0.173648 TZ0.984808
66 LN X-32.40402 Y290.45181 Z45.67546 NX0 NY0.9848078 NZ0.1736482
TX0 TY-0.173648 TZ0.984808
67 LN X-32.39553 Y290.41252 Z45.66853 NX0 NY0.9848078 NZ0.1736482

```

Compensazione percorso a 5 assi per strategie di superficie

La compensazione percorso a 5 assi* consente all'operatore di effettuare correzioni di precisione sul controllo della macchina. I vettori vengono scritti nel programma NC in corrispondenza del punto di contatto della fresa. Il controllo NC utilizza questi vettori di contatto per spostare i punti NC di un valore di correzione inserito durante la lavorazione. Per la prima volta, è possibile correggere le dimensioni, ad esempio gli accoppiamenti, durante i movimenti a 5 assi della macchina.

Questa opzione è disponibile, tra l'altro, per i seguenti cicli:

- Fresatura tangenziale a 5 assi
- Lavorazione SWARF a 5 assi
- Fresatura tangenziale a Z costante a 5 assi

Vantaggi: 3D del raggio in caso di percorsi utensili a 5 assi.

*Attualmente, la compensazione percorso a 5 assi è supportata solo per i sistemi di controllo Heidenhain e richiede un adattamento del postprocessor.

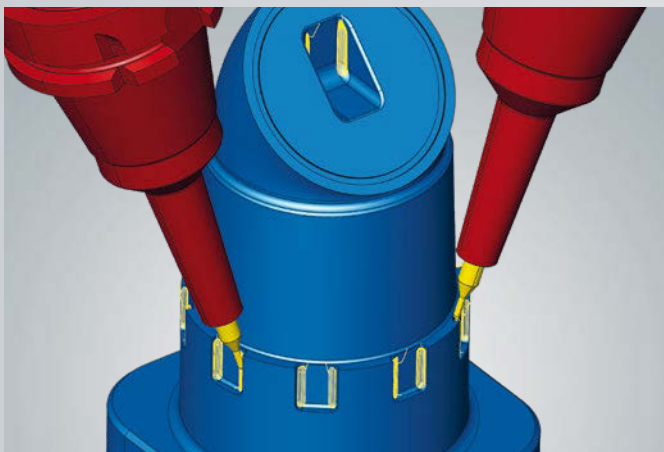


Lavorazione dei raggi di fondo a 5 assi

Abbiamo rivisto e migliorato il metodo di calcolo di questa strategia. Ora è più stabile, soprattutto in caso di pale fortemente inclinate e/o curve e con pale divisorie asimmetriche.

Vantaggi: prestazioni e stabilità migliorate.

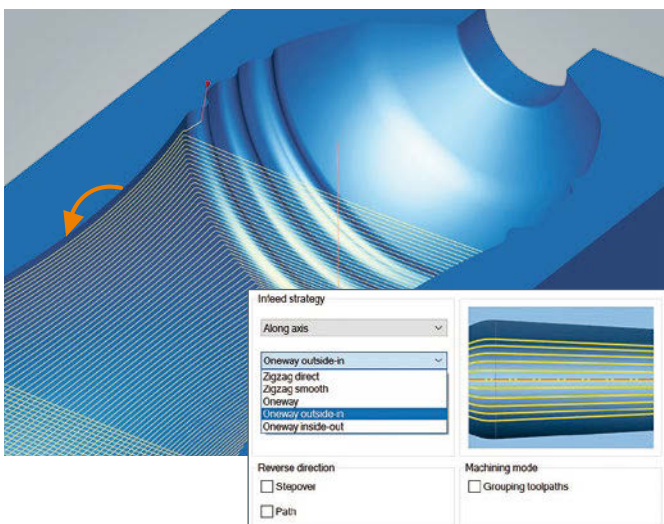
HIGHLIGHT



Ripresa di materiale residuo a 5 assi

Abbiamo rivisto e migliorato questa strategia da zero. Un nuovo algoritmo per il rilevamento del materiale residuo garantisce l'identificazione completa di tutte le aree di materiale residuo. Oltre al nuovo rilevamento del materiale residuo, abbiamo aggiornato le funzioni per l'individuazione dell'inclinazione indicizzata e il calcolo del percorso. Ciò si riflette in tempi di calcolo più rapidi e una migliore individuazione dell'inclinazione per la modalità automatica a 5 assi "Indicizzazione". Il rilevamento ottimizzato delle aree di intersezione in cui i percorsi si incontrano, combinato con un nuovo layout del percorso utensile, garantisce una lavorazione perfetta del materiale residuo.

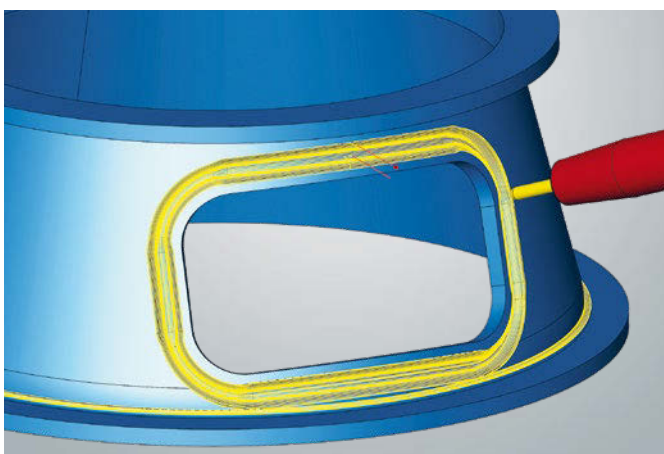
Vantaggi: lavorazione migliorata delle aree di materiale residuo, programmazione a 5 assi semplificata.



Lavorazione radiale a 5 assi

Due nuove strategie di incremento consentono una direzione costante di lavorazione sull'intera geometria del componente. Le opzioni "Direzione costante dall'esterno all'interno" e "Direzione costante dall'interno all'esterno" possono essere utilizzate per consentire una lavorazione in concordanza o discordanza dell'intera cavità. Oltre alla semplificazione della programmazione, la fresatura a direzione costante è particolarmente necessaria nella lavorazione di materiali duri o resistenti e ora può essere programmata con un solo ciclo di lavorazione.

Vantaggi: programmazione e definizione semplificata della lavorazione a direzione costante.



Lavorazione di scanalature per stampi a 5 assi

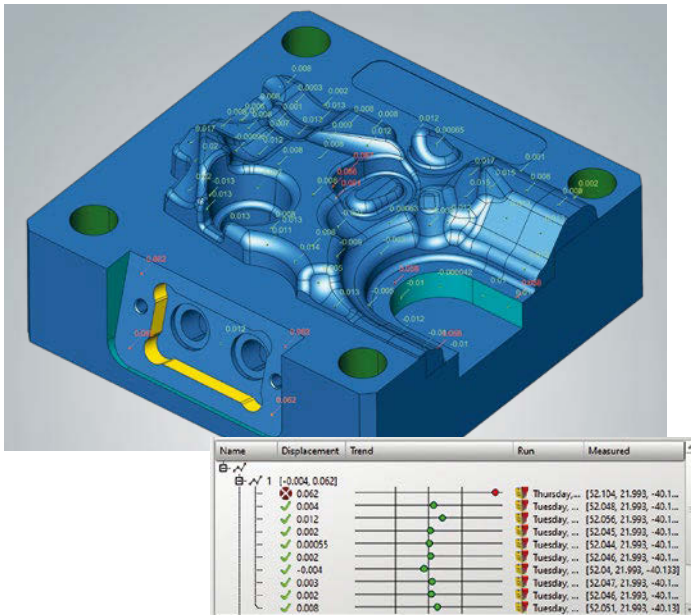
Abbiamo aggiunto le seguenti funzioni alla lavorazione di scanalature per stampi a 5 assi:

Percorso di contatto: come in altre strategie di lavorazione, il percorso di fresatura termina non appena l'utensile tocca il limite della superficie.

Tipo geometria "endless": ora è disponibile un nuovo tipo di geometria per geometrie infinite, simili a strisce, con diverse strategie di incremento. Tali strategie si rivelano vantaggiose, ad esempio, per la lavorazione di guarnizioni o per la lavorazione di materiale residuo circostante.

Raggruppamento di percorsi utensile: come per altre strategie di lavorazione, ad esempio la lavorazione ISO, i percorsi possono essere creati con distanza uguale o lungo la curva centrale inferiore per scanalature dello stampo aperte o infinite su entrambi i lati.

Vantaggi: maggiore intuitività nell'utilizzo, più ampia gamma di applicazioni.

**HIGHLIGHT****Rilettura dei punti di misura**

Per garantire e registrare la qualità dei componenti, in *hyperMILL* ora è possibile rileggere i punti di misura. I punti di misura che si trovano all'interno o all'esterno dei limiti di tolleranza possono essere visualizzati a colpo d'occhio sul modello 3D e nel pannello "Misura". È quindi possibile analizzare le inaccuratezze, l'usura degli utensili o le deviazioni/la tendenza dopo la fresatura e compensarle contemporaneamente sul lato CAD e CAM. Ciò consente di risparmiare tempo, garantire sicurezza e aumentare la qualità. Questa nuova funzione è disponibile anche direttamente sulla macchina utensile con l'opzione *hyperMILL SHOP Viewer*. Inoltre, la rilettura dei punti può essere utilizzata insieme a *hyperMILL BEST FIT* per visualizzare i risultati del nuovo orientamento.

Vantaggi: miglioramento della qualità e del controllo dei processi.

È necessario il postprocessor *hyperMILL VIRTUAL Machining Center*. Sistemi di controllo disponibili su richiesta.

Monitorate i tempi e le risorse di produzione con MES!

Passate gradualmente o completamente alla nostra soluzione MES di Hummingbird. Grazie alla stretta collaborazione e all'integrazione di *hyperMILL* nel MES Hummingbird, è possibile ottimizzare facilmente i processi produttivi. Ciò consente di aumentare la produttività in modo sostenibile e di utilizzare al meglio le risorse!

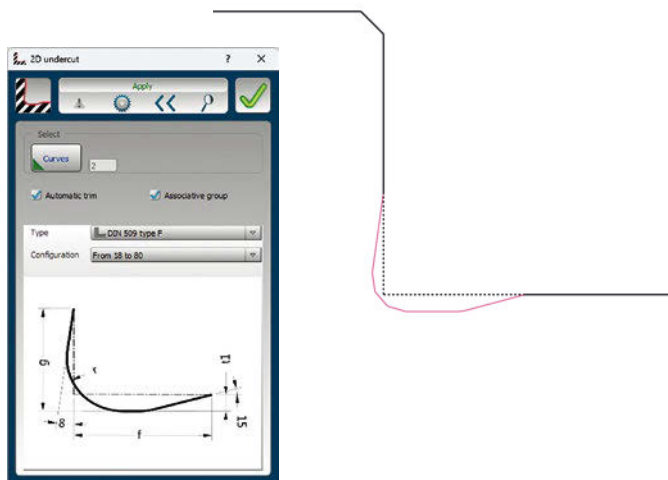
Approfittate dei seguenti vantaggi:

- Processi digitali di pianificazione e gestione
- Agilità in tempo reale
- Visualizzazione di tutti i processi
- Perfetta integrazione di *hyperMILL* CAD/CAM
- Ampia connettività con tutti i sistemi
- Modularità: il sistema cresce con le vostre esigenze
- Accesso fisso, mobile e online



the agile
Hummingbird
MES-System®



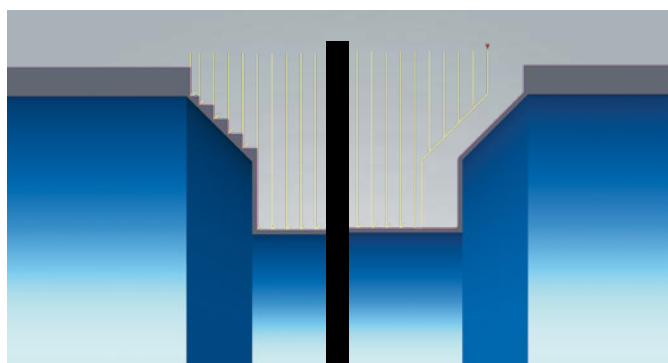


Funzionalità CAD per le operazioni di tornitura

Sono disponibili nuove funzioni CAD-for-CAM per i contorni di tornitura:

- Creazione semplice di sottosquadri DIN su contorni di tornitura mediante un menu a tendina
- Arrotondamento globale dei bordi dei contorni di tornitura o applicazione di smussi. È possibile distinguere tra angoli interni ed esterni. È possibile escludere singoli angoli.
- Ripristino di spigoli affilati dotati di un raggio o uno smusso

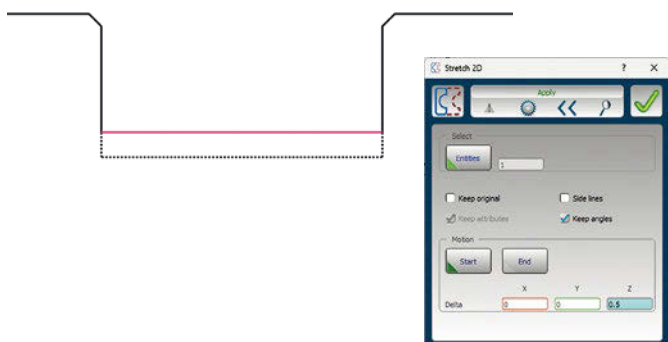
Vantaggi: Creazione semplificata di smussi, raggi e sottosquadri.



Percorso di finitura per gole

Durante la lavorazione delle gole, è ora possibile utilizzare un percorso di finitura direttamente dopo la scanalatura. Ciò garantisce un sovrametallo omogeneo anche per la finitura successiva.

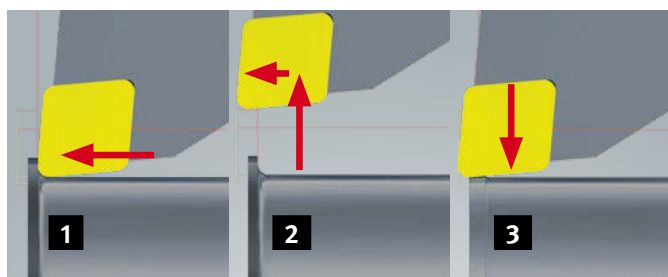
Vantaggi: sovrametallo omogeneo per la finitura.



Distanze 2D

Il nuovo comando "Distanze 2D" consente di apportare modifiche a un contorno 2D senza che sia stato disegnato come sketch parametrico. Ciò significa che è possibile apportare rapidamente modifiche al componente o modificare le tolleranze di adattamento.

Vantaggi: adattamento semplificato di contorni 2D.



Sgrossatura: rimozione di anelli

La nuova funzione "Rimozione di anelli" consente di evitare trucioli di anelli indesiderati sul componente non appena l'utensile interseca il grezzo. Al termine del processo di sgrossatura, l'utensile si sposta lungo un ulteriore percorso per rimuovere gli anelli che si sono formati.

Vantaggi: rimozione affidabile di trucioli di anelli.

HIGHLIGHT**Supporto torretta per macchine di tornitura**

Con *hyperMILL 2024*, abbiamo compiuto un grande passo avanti e abbiamo ulteriormente migliorato le nostre funzionalità di tornitura. Grazie all'implementazione della tecnologia a torretta*, è ora possibile programmare macchine per la tornitura con torretta e mandrino principale. Con *hyperMILL VIRTUAL Machining*, la macchina e tutti gli utensili vengono riprodotti dettagliatamente e utilizzati per la simulazione del codice NC. La torretta è equipaggiata con appositi supporti e utensili nella macchina virtuale durante la programmazione della lavorazione.

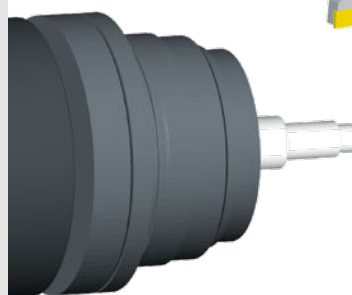
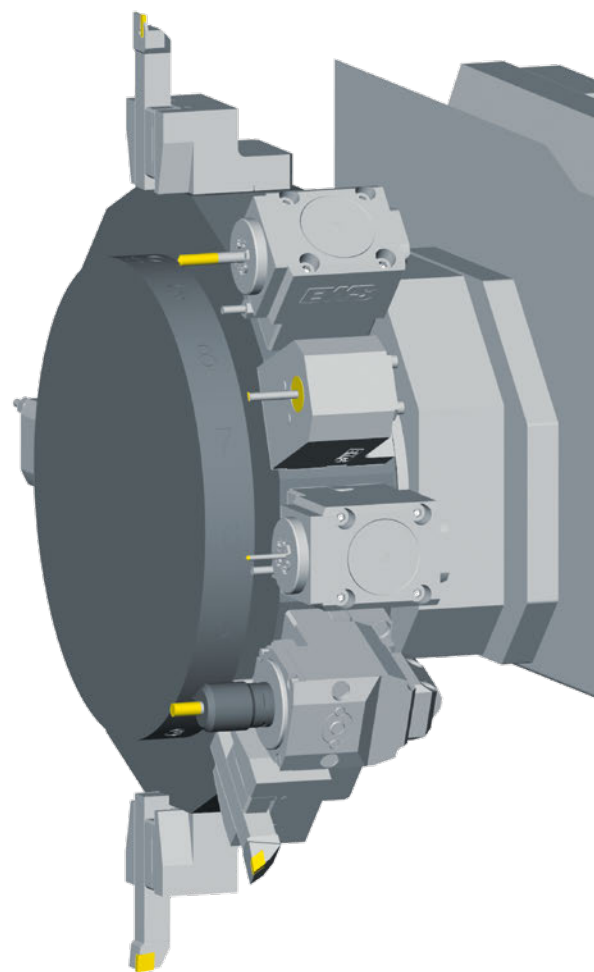
*Disponibile per macchine con torretta e mandrino principale con sistema di controllo Siemens. Seguiranno ulteriori sistemi di controllo.

Utilizzo semplice di più configurazioni della torretta

L'utente può creare diverse configurazioni e selezionarle tramite la lista delle lavorazioni. L'equipaggiamento della torretta è definito come standard. Tuttavia, è possibile esportare più configurazioni nell'area di lavoro globale e utilizzarle in altri progetti *hyperMILL*.

Station	Name	NC-Tool mounts	Shift X	Shift Y	Tool reach	Rotation Z
1		1				
2	2020_Left	1	0	0		0
2.1	Rough	1	0	0	60	0
3		1				
4	2020_Left	1	0	0		0
4.1	Finish	1	0	0	50	0
5	C3_Radial	1	0	0		0
5.1	Milling 10mm	1	0	0	72	
6	Collet_Radial	1	0	0		
6.1	Shank16_S	1	0	0	138.45	0
7	176777	1	0	0		
7.1	ID_Fin	1	0	0	97.2078	0
8	Collet_Radial	1	0	0		0
8.1	Drill_2	1	0	0	60	
9		1				
10	2020_Left	1	0	0		0
10.1	Groove	1	-20	0	65	180
11		1				
12		1				
13		1				
14	Collet_Axial	1	0	0		0
14.1	Drill_1	1	0	0	45	
15		1				
16		1				

hyperMILL®
TURNING



Scoprite di più su
hyperMILL TURNING

Tutti gli utensili in sintesi

Nel browser di *hyperMILL*, lo stato della configurazione di ciascun utensile è immediatamente visibile. Due nuovi simboli indicano se la torretta è equipaggiata o meno con un utensile.

Jobs	Tools	Frames	Models	Features	Macros
Cooling Adapter 01					
1: T2 Roughing					
2: T2 Roughing					
5: T4 Linkingjob Turning					
6: T18196 Groove Plunging					
7: T10 Groove Finishing					
8: T5 Contour Milling					
11: T8 Drilling					

✓ L'utensile è montato sulla torretta

✗ L'utensile non è montato sulla torretta



NOVITÀ: in *hyperMILL SIMULATION Center* e nella macchina virtuale, le geometrie rotanti vengono visualizzate in quanto tali

Miglioramenti per le macchine MILL-TURN

Oltre ai sistemi di controllo Siemens per le macchine di fresatura-tornitura, la nuova versione supporta anche i sistemi di controllo Heidenhain. Per i sistemi di controllo TNC 640 e TNC 7 è possibile generare programmi di tornitura.

Sia i sistemi di controllo Siemens che quelli Heidenhain supportano ora la tornitura simultanea. Nella simulazione, la lavorazione viene modellata in modo accurato e dettagliato e per le operazioni viene creato il codice NC.

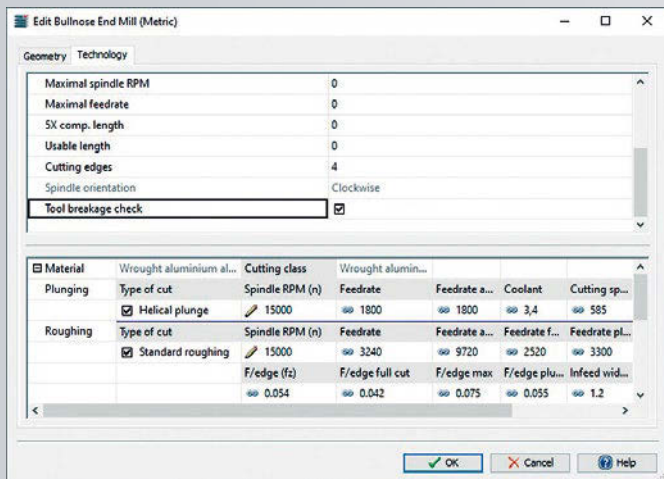
Vantaggi: ora sono supportati anche i sistemi di controllo Heidenhain e la tornitura simultanea.

HIGHLIGHT

Controllo rompitruciolo

Ora è possibile attivare un controllo rompitruciolo degli utensili nel database degli utensili. Durante la generazione dell'NC, queste informazioni vengono elaborate con la macchina virtuale. Il programma NC generato contiene la corrispondente chiamata della macro di controllo. Il controllo rompitruciolo viene richiamato prima di un cambio utensile e alla fine del programma. Viene eseguita una simulazione dei movimenti necessari per il controllo rompitruciolo e una verifica per quanto riguarda le collisioni. Per supportare il controllo rompitruciolo è necessario un adeguamento della macchina virtuale.

Vantaggi: possibilità di controllo rompitruciolo degli utensili, maggiore affidabilità del processo durante la lavorazione.

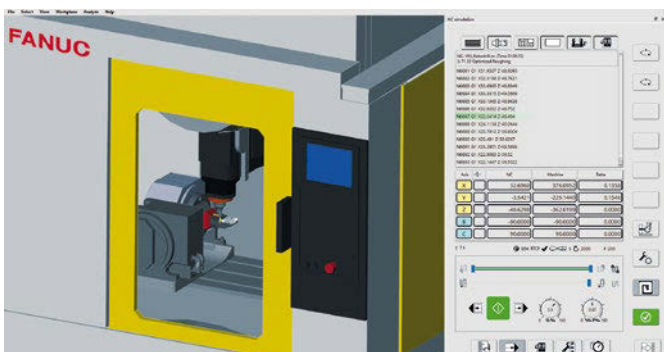


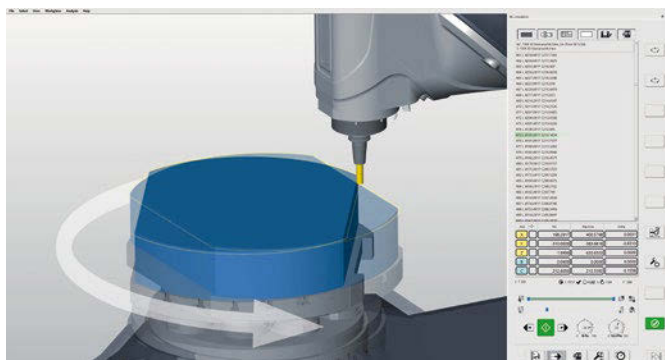
CONNECTED Machining per sistemi di controllo FANUC

hyperMILL CONNECTED Machining ora supporta anche i sistemi di controllo Fanuc. Grazie alla connessione bidirezionale con il sistema di controllo, la macchina può sia inviare che ricevere i dati. Ciò consente una sequenza di processi continua dal CAM alla macchina. Gli utenti possono:

- Confrontare le configurazioni dell'utensile e dell'origine della macchina con il programma NC
- Trasmettere le informazioni dell'utensile al sistema di controllo
- Trasmettere programmi NC al sistema di controllo
- Visualizzazione i messaggi di allarme del sistema di controllo

Vantaggi: collegamento diretto con la macchina, maggiore facilità d'uso e maggiore affidabilità del processo.



HIGHLIGHT**Fresatura con asse di rotazione**

Optimizer offre ora la possibilità di trasformare i movimenti degli assi X e Y in un movimento con l'asse di rotazione sulla tavola. Ad esempio, un movimento XY viene trasformato in un movimento simultaneo CX scambiando gli assi. Ciò consente, ad esempio, di realizzare lavorazioni senza movimenti di riavvolgimento. Ciò risulta particolarmente vantaggioso per le macchine che non possono spostarsi oltre il centro della tavola o per la lavorazione di componenti che occupano molto spazio nell'area di lavoro. Lo scambio di assi può essere effettuato dall'Optimizer per lavori 3D e a 5 assi.

Vantaggi: generazione semplice di programmi NC con scambio di assi e utilizzo ottimizzato dell'area di lavoro.

Compensazione raggio 3D e a 5 Assi

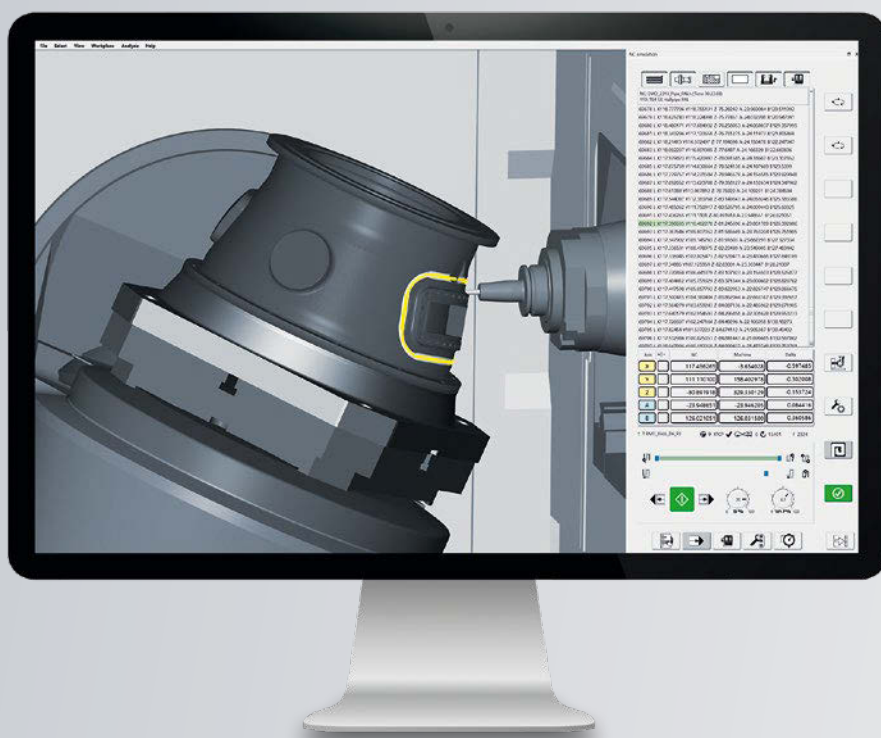
Per i sistemi di controllo Heidenhain, *hyperMILL VIRTUAL Machining* ora supporta la generazione della compensazione del raggio 3D e a 5 assi. Ciò consente all'operatore della macchina di apportare minime correzioni agli utensili direttamente sul sistema di controllo e di monitorare perfettamente la precisione del processo di lavorazione.

Vantaggi: compensazione del raggio anche per lavorazioni 3D e a 5 assi.

Miglioramento delle prestazioni

Nella versione *hyperMILL* del 2024, i significativi miglioramenti delle prestazioni nella generazione del codice NC e nel controllo delle collisioni garantiscono una maggiore efficienza della nostra tecnologia *hyperMILL Machining*. Oltre alla creazione più rapida di programmi NC per la lavorazione 2D e 3D senza Optimizer, abbiamo ottimizzato anche il controllo delle collisioni. Il controllo delle collisioni con il grezzo durante le operazioni di fresatura è stato notevolmente migliorato.

Vantaggi: generazione e controllo più rapidi dei programmi NC.



La nostra tecnologia *hyperMILL VIRTUAL Machining* supporta già un'ampia gamma di sistemi di controllo ed è in continuo sviluppo per nuovi controlli e funzioni.

Sistemi di controllo supportati dalla versione 2024:

- Brother
- D.Electron
- Fagor Automation
- Fanuc
- Fidia
- Haas
- Heidenhain
- Hurco
- Mazak
- Okuma
- Rödgers Tec
- Siemens

Limitazione dell'input nella guida utente

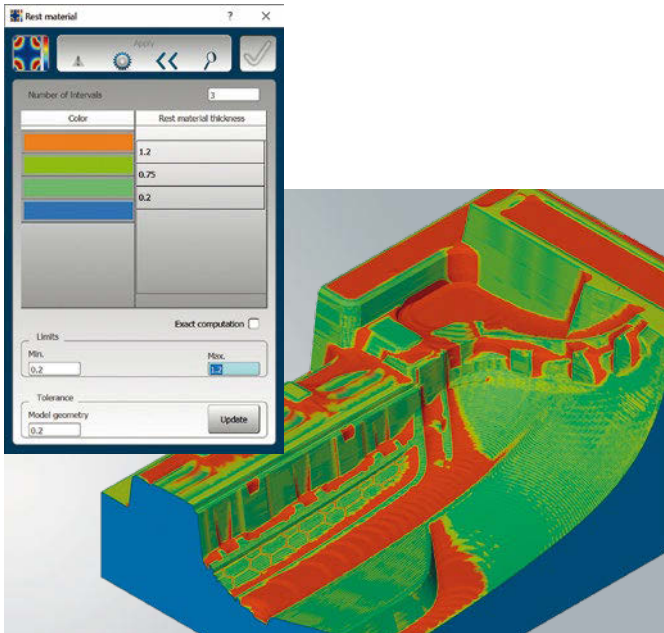
Con questa nuova funzione, l'input può essere limitato a un uso ragionevole all'interno dell'ambiente di lavoro. Ciò facilita l'utilizzo da parte di utenti CAM inesperti e contribuisce a evitare rischi per l'operatore e la macchina.

Vantaggi: facilità e rapidità di utilizzo.

Visualizzazione del materiale residuo

La funzione "Visualizzazione del materiale residuo" è stata rivista e ora offre una visualizzazione più veloce e migliorata con una nuova tecnologia e una nuova interfaccia utente. I colori, gli intervalli limite e il numero di intervalli possono essere definiti liberamente.

Vantaggi: maggiore facilità d'uso e presentazione migliorata.



Sincronizzazione degli utensili con MES Hummingbird

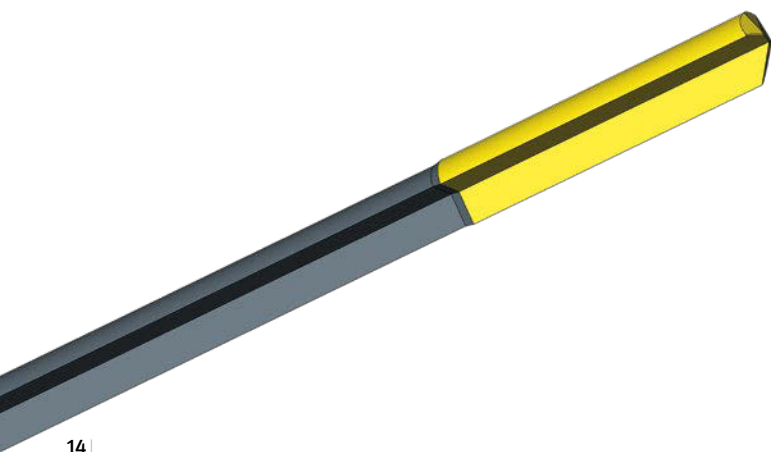
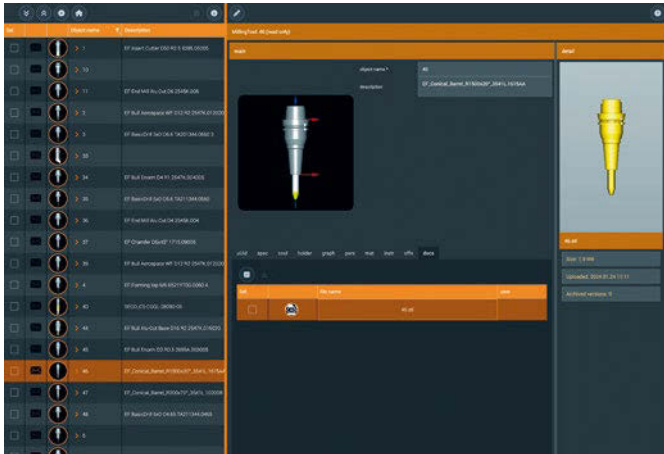
Nella nuova versione, gli utensili della banca dati *hyperMILL* possono essere sincronizzati con il sistema MES Hummingbird semplicemente premendo un pulsante. Gli utensili utilizzati per la programmazione CAM vengono trasferiti automaticamente al sistema di gestione utensili Hummingbird. Tutti gli altri processi, come l'attrezzaggio, la misurazione, il monitoraggio e l'utilizzo degli utensili nelle macchine, vengono mappati in MES Hummingbird, garantendo così uno scambio continuo di informazioni all'interno dell'azienda.

Vantaggi: gestione degli strumenti senza soluzione di continuità tra *hyperMILL* e MES Hummingbird.

Novità: utensile per la foratura profonda

hyperMILL supporta un nuovo tipo di utensile. Ora è possibile creare utensili monotaglianti in modo dettagliato e salvarli nel database degli utensili. La speciale geometria del tagliante della punta viene perfettamente riprodotta e utilizzata per il calcolo dei percorsi utensile e la simulazione. Oltre al controllo esatto delle collisioni, la simulazione visualizza in dettaglio anche la rimozione del grezzo.

Vantaggi: utilizzo semplice di utensili per la foratura profonda monotagliante.



HIGHLIGHT

Supporto alla programmazione: CAM Plan

A partire dalla versione di 2024 di *hyperMILL*, con CAM Plan presentiamo un supporto alla programmazione di nuova generazione, che vi consente di ridurre il carico di attività durante la programmazione. Nella prima release di CAM Plan, ci siamo focalizzati sulla semplificazione dei compiti da svolgere quotidianamente e sull'esclusione di possibili fonti di errore nel corso della programmazione.

Una programmazione più facile grazie all'automazione delle fasi di processo

Le fasi di lavoro predefinite fungono da guida nel processo mentre vengono create automaticamente le geometrie e le feature necessarie alla programmazione. Un esempio è quello della generazione completamente automatizzata delle superfici di chiusura dei fori. Dopo aver analizzato i dati geometrici, inoltre, il sistema avvisa della presenza di possibili errori, come superfici doppie o gap nelle superfici del modello.

Supporto nella lavorazione di precisione

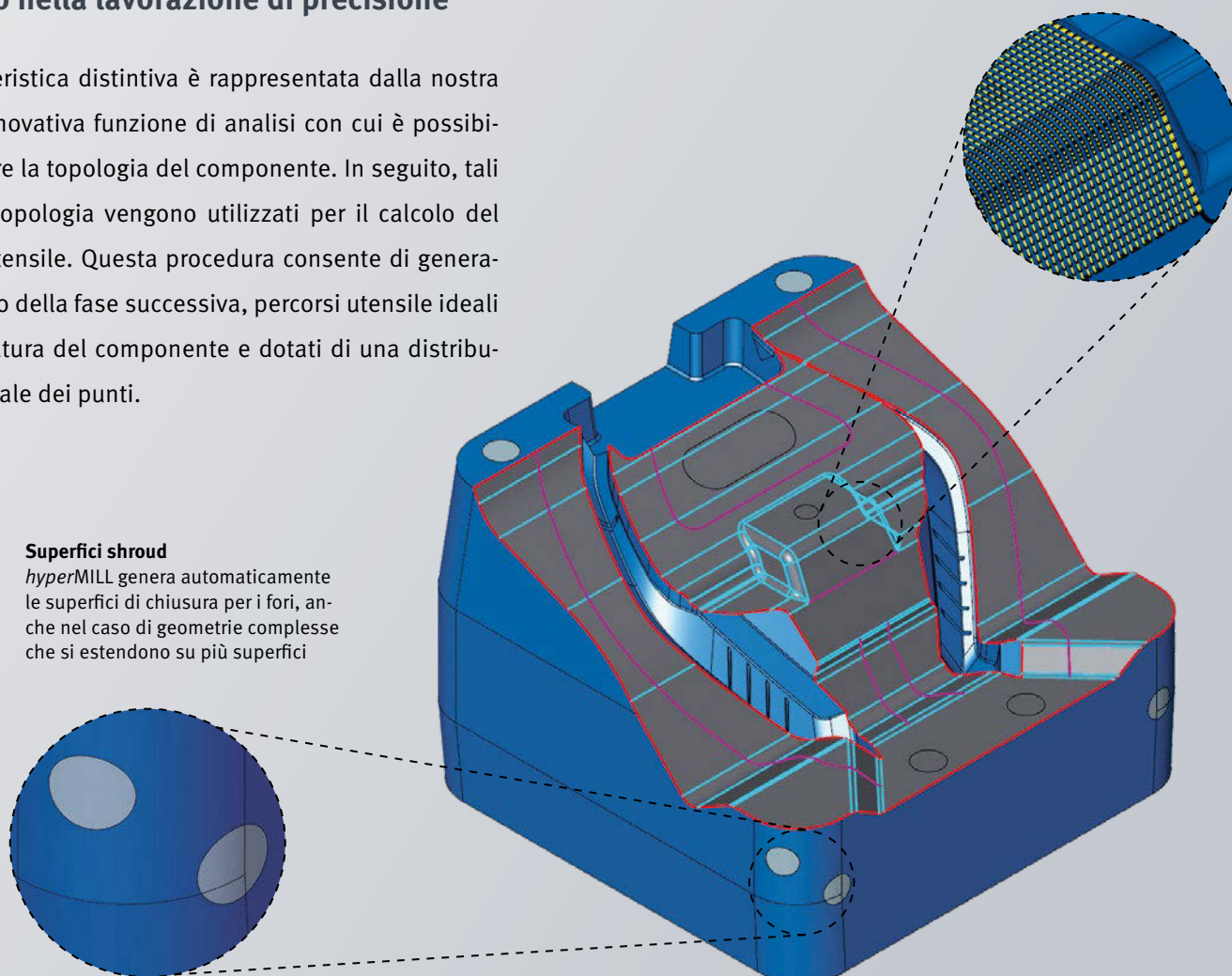
Una caratteristica distintiva è rappresentata dalla nostra nuova e innovativa funzione di analisi con cui è possibile analizzare la topologia del componente. In seguito, tali dati sulla topologia vengono utilizzati per il calcolo del percorso utensile. Questa procedura consente di generare, nel corso della fase successiva, percorsi utensile ideali per la fresatura del componente e dotati di una distribuzione ottimale dei punti.

Percorsi utensile

hyperMILL calcola la distribuzione ottimale dei punti in base ai dati sulla topologia del componente

Superfici shroud

hyperMILL genera automaticamente le superfici di chiusura per i fori, anche nel caso di geometrie complesse che si estendono su più superfici



SEDE PRINCIPALE

OPEN MIND Technologies AG
Argelsrieder Feld 5 • 82234 Wessling • Germania
Telefono: +49 8153 933-500
E-mail: Info.Europe@openmind-tech.com
Support.Europe@openmind-tech.com

ITALIA

OPEN MIND Technologies Italia Srl
Via Pomè 14 • 20017 Rho (MI)
Telefono: +39 02 93162503
Telefono Padova: +39 049 8936238
Telefono Ancona: +39 071 7108451
E-mail: Info.Italy@openmind-tech.com

SVIZZERA

OPEN MIND Technologies Schweiz GmbH
Frauenfelderstrasse 37 • 9545 Wängi
Telefono: +41 44 86030-50
E-mail: Info.Schweiz@openmind-tech.com

OPEN MIND Technologies AG è rappresentata a livello mondiale con proprie filiali e attraverso partners competenti ed è un'impresa del gruppo imprenditoriale Mensch und Maschine, www.mum.de



We push machining to the limit

www.openmind-tech.com